



# INSPIRAIR® COMPACT

## VRE

### E130-HR-M

Ventilateur récupérateur d'énergie  
135 PCM à 0.20 po H<sub>2</sub>O



AUTRES

NOYAU

### PRODUCT DESCRIPTION

La solution idéale de ventilation pour les unités individuelles dans les tours d'habitation, le E130-HR-M offre la performance de récupération de chaleur impressionnante – et sans le besoin d'un drain – dans un boîtier compact et facile à installer de seulement 9-1/4 pouces d'hauteur. Facilement caché par un faux plafond ou soffite, l'E130-HR-M a été soigneusement conçu pour les appartements, condominiums et tout type de logement qui utilise les dalles de béton. Le E130-HR-M fournit autour de **135 pcm** à 0,20 pouces d'eau (pression externe), assez pour les plus grands logements dans une construction multifamiliale.

Le E130-HR-M inclut l'exclusivité Aldes FLEXControl, calibrage électronique des débits qui élimine le besoin de volets de balancement et permet d'améliorer l'efficacité globale. La Prévention de l'Alimentation d'Air Froid (PAAF) arrête la distribution de l'air dans l'habitation pendant des cycles de 135 minutes si la température de l'air distribué est sous le point de congélation, ce qui diminue le risque de dommages aux systèmes en aval de l'unité.

### PRINCIPALES CARACTÉRISTIQUES

Le balancement électronique des moteurs permet d'ajuster les débits des circuits d'air FRAIS et d'air VICIÉ, indépendamment et sans clé de balancement (FLEXControl)

Configuration horizontale pour une installation flexible

Installation simplifiée : drain non requis

Accès facile au noyau de récupération et aux filtres pour l'entretien

Moteurs complètement scellés, à aubes inclinées vers l'avant



### Noyau

Matériel: Haut Transfert Latent (HTL)

### Boîtier

Matériel: Acier galvanisé 24 ga pré peint

Branchement du drain: aucun

Diamètre des conduits: Ø 5po (127 mm)

Isolation: fibre de verre de 1po (25 mm) avec FSK et polystyrène

Largeur: 24-1/8po (613 mm)

Hauteur: 9-1/4po (235 mm)

Profondeur: 22-1/4po (565 mm)

Poids: 35 lb (16 kg); Poids d'expédition : 41 lb (19 kg)

Volet d'alimentation d'air frais : motorisé

Volet d'évacuation : par gravité



### Montage

Supports de montage au plafond (inclus) et chaînes en option (P/N 609051).



### Spécifications électriques

120 VAC, 60 Hz, 1.6 A, 192 W

Câble d'extension: 27" (686 mm) avec prise à 3 pattes



### Dégivrage

Cycles de recirculation contrôlés automatiquement

Activé par une sonde de température lorsque la température externe descend en dessous de -14°C (10°F)



### Filtres

Type : 2 mousse lavable 20 ppi (# 612405)

En option (vendu séparément): MERV8 lavable (# 683961) ou Haute-efficacité/équivalent au MERV13 (# 612407)



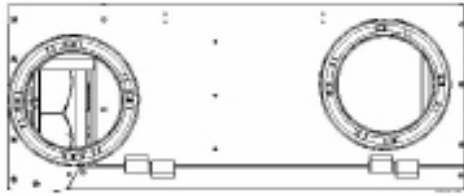
### Ventilateurs

Deux Moto-turbine à aubes à réaction recourbées vers l'avant

### Performance Acoustique

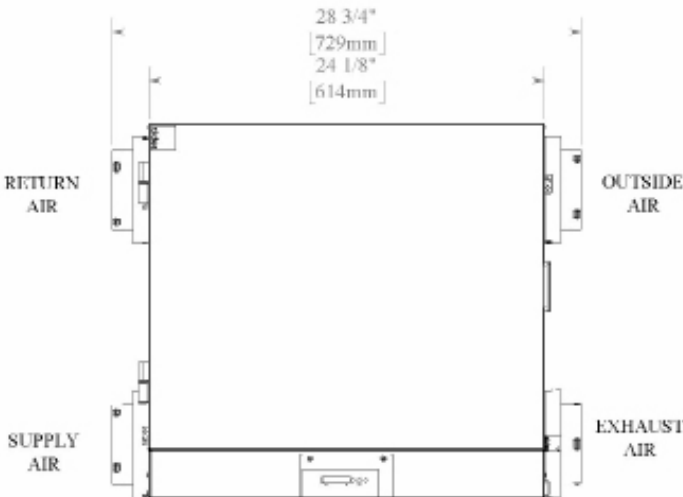
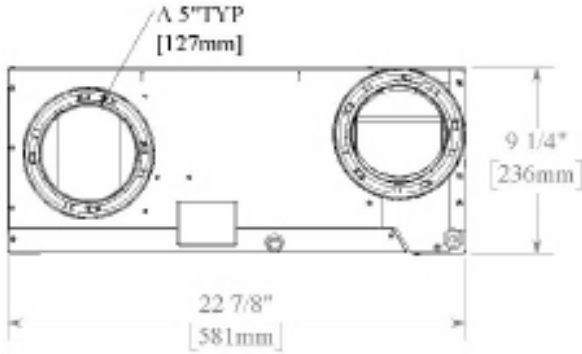
Débit d'air	Rayonné	Air d'alimentation	Air d'évacuation
50 PCM	32 dBA	27 dBA	20 dBA
125PCM	44 dBA	41 dBA	30 dBA

# Dessins techniques



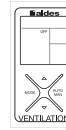
FILTRES OPTIONNELS  
(VENDUS SÉPARÉMENT)

MERV8:  
ajoutez 0,1 po H2O  
Hauté Efficacité:  
ajoutez 0,2 po H2O

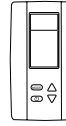


# Contrôleurs

Contact sec à bas voltage (24VAC) pour synchroniser avec le système de chauffage/climatisation



Contrôle multifonctionnel numérique (#611242-FC)



Hygostat électronique à cristaux liquides (# 611227)



Minuterie 20/40/60 (# 611228)



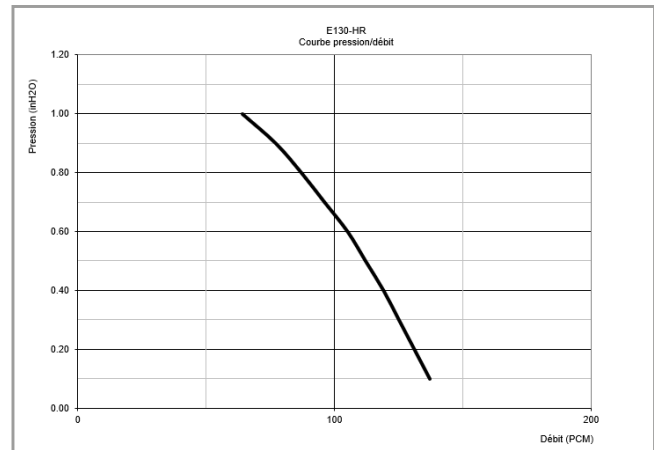
Contrôle de vitesse (Basse/Intermittente/Haute) (# 611229)

# Performance

## Performance de récupération – E130-HR-M

Température d'air frais		Débit net d'air		Consommation d'énergie (W)	Rendement de récupération de chaleur sensible	Rendement de récupération sensible ajusté	Récup. latente/ Transfert d'humidité	Énergie totale récupérée
°F	°C	PCM	L/s					
<b>Chauffage</b>								
32	0	51	24	60	71%	79%	67%	--
32	0	65	31	76	67%	75%	62%	--
32	0	100	47	132	61%	69%	54%	--
-13	-25	53	25	88	55%	59%	57%	--
<b>Cooling</b>								
95	35	51	24	64	--	--	47%	48%

## E130-HR-M Performance de Ventilation



Projet:	
Emplacement:	
Modèle #:	
Quantité:	
Soumis par:	
Date:	
Architecte:	
Ingénieur:	
Entrepreneur:	
Commentaires:	

Pour plus d'informations, contactez votre conseiller commercial Aldes, visitez [aldes.ca](http://aldes.ca), appelez le 1.800.255.7749 ou retrouvez-nous sur

