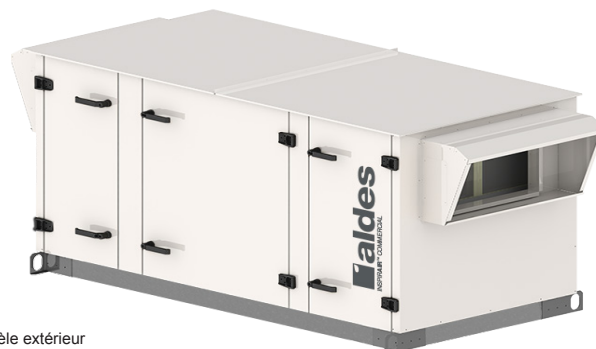


PE20

Ventilateur récupérateur d'énergie



*Modèle intérieur



*Modèle extérieur

CAPACITÉ NOMINALE

800-2000 PCM

ÉCHANGEUR À PLAQUE

Haut transfert latent (transfert de chaleur sensible et latent)

(Standard)

- Cabinet double-paroi
- Acier galvanisé de calibre 22 à l'intérieur et à l'extérieur
- Portes d'accès avec loquets quart de tour
- Bassin de drainage en acier galvanisé de calibre 22
- Raccords au drain : 1" (25 mm) NPT
- Isolation : 1" (25 mm)

(Optionnel)

- Finition extérieure en acier pré-peint blanc
- Capuchons avec écrans antiaviaire pour l'évacuation/alimentation

MONTAGE (Standard)

- Plateforme standard
- Solin de toit en acier épais (Isolation optionnelle)

PRÉVENTION/CONTRÔLE DU GEL (Optionnel)

Voir la page 2 pour les détails

COMMANDES ÉLECTRIQUES (Standard)

- Contacteur moteur double 24 V avec contact sec marche-arrêt
- Sectionneur sans fusible (NEMA 4)
- Transformateur 24 V pour commandes
- Un seul point de raccordement électrique

ÉLECTRIQUE

- Sectionneur sans fusible
 - » Sectionneur avec fusibles en option
- Prise additionnelles 24 Vac, 20 VA pour les accessoires

GARANTIE

- Noyau : limité 2 ans
- Tous les autres composants couverts : limité 2 ans

FILTRES

(Standard)

Quantité : 2 alimentation, 2 évacuation

Type : MERV 8

Dimensions : 16" x 20" x 2" (407 mm x 508 mm x 305 mm)

(Optionnel)

Filtres MERV 13 (substitut sur le circuit d'alimentation en air uniquement)

VENTILATEURS & MOTEURS

(Standard)

Ventilateurs :

- Quantité : 2
- Aubes inclinées vers l'avant
- Roulements à billes scellés et lubrifiés en permanence
- Poulies et courroies réglables

Moteurs :

- Type : Inverseur 10:1
- Puissance maximale : 3 HP
- Voltages disponibles :
 - » 208, 230 V / 1ph / 60Hz
 - » 208, 230, 460, 575 V / 3ph / 60Hz

VITESSE VARIABLE (Optionnel)

VFD :

- Quantité : 2 (1 par flux d'air)
- Type : ODP ou TEFC
- Roulements à billes scellés et lubrifiés en permanence

ECM :

- Quantité : 2 (1 par flux d'air)
- Type de plenum : aube inclinée vers l'arrière
- Roulements à billes scellés et lubrifiés en permanence
- Entraînement direct
- Voltages disponibles :
 - » 208, 230, 460, 3ph / 60Hz

VOLET D'ÉVITEMENT (Optionnel)

Volet de face et d'évitement interne :

- Volet d'air frais (refroidissement gratuit)

PE20 Caractéristiques (suite)

PRÉVENTION/CONTRÔLE DU GEL (Optionel)

Si aucun mode de dégivrage n'est sélectionné, il est de la responsabilité du client de protéger le noyau du gel si nécessaire.

Contrôle du gel activé par une référence de température:
14°F (-10°C)

Pré-chauffage interne par serpentins électriques :

- Alimenté par l'unité, contrôle SSR (non disponible avec 120 V)

Pré-chauffage interne à l'eau chaude :

- Signal 0-10 V sur le panneau de contrôle
- Connexion de la tuyauterie à l'avant ou à l'arrière

Volet de face et d'évitement :

- Volet pour l'air frais

Dégivrage par évacuation :

- Le ventilateur d'alimentation en air s'arrête et le volet d'air extérieur se ferme. L'air vicié chaud dégivre le noyau jusqu'à ce qu'il ne soit plus obstrué.
- Comprend un volet motorisé et isolé pour la prise d'air frais (OA)

Dégivrage par recirculation :

- Le ventilateur d'évacuation d'air s'arrête, le volet d'air extérieur se ferme, le volet d'air d'évacuation (en option) se ferme et le volet de recirculation (inclus) s'ouvre. L'air vicié chaud dégivre la roue pendant une durée prédéterminée (voir le tableau à droite).
- Comprend un volet motorisé et isolé pour la prise d'air frais (OA)

SERPENTINS POST-CHAUFFAGE

Post-chauffage par serpentins électriques :

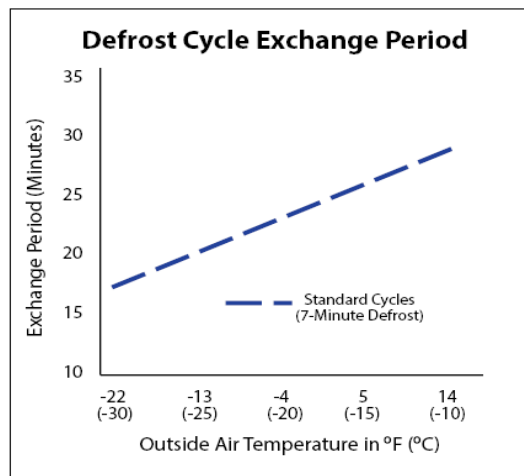
- Alimenté par l'unité, contrôle SSR (non disponible avec le 120 V)
- Signal 0-10VDC pour maintenir la température de l'air d'alimentation ou signal 0-10VDC par d'autres

Post-chauffage à l'eau chaude :

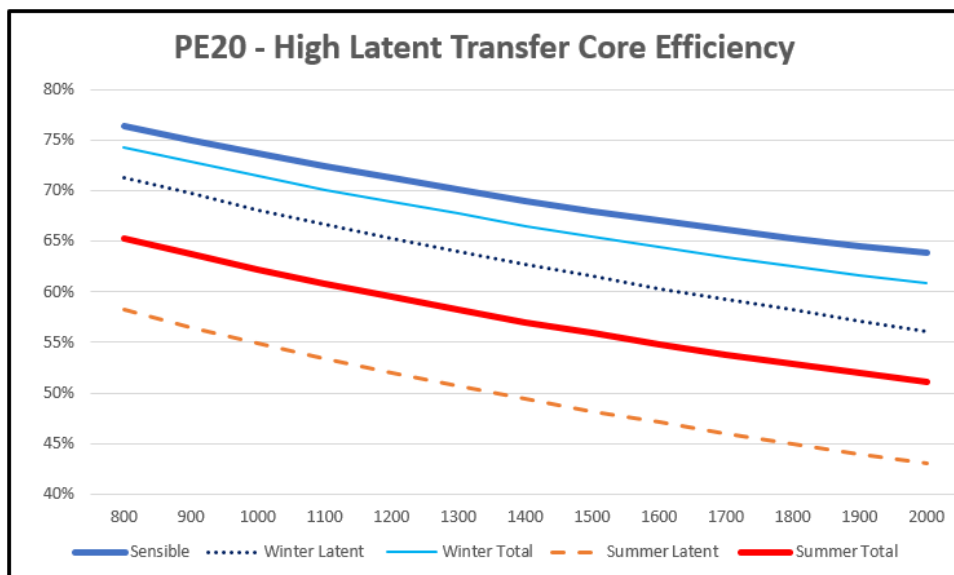
- Signal 0-10VDC pour maintenir la température de l'air d'alimentation ou signal 0-10VDC par d'autres

COMPOSANTS OPTIONNELS

- Volet motorisé et isolé pour le conduit d'évacuation (EA)
- Volet anti-retour non isolé pour le conduit d'évacuation (EA)
- Volet motorisé et isolé pour la prise d'air frais (OA) (inclus avec dégivrage par évacuation et recirculation)



Performance du noyau à haut transfert latent

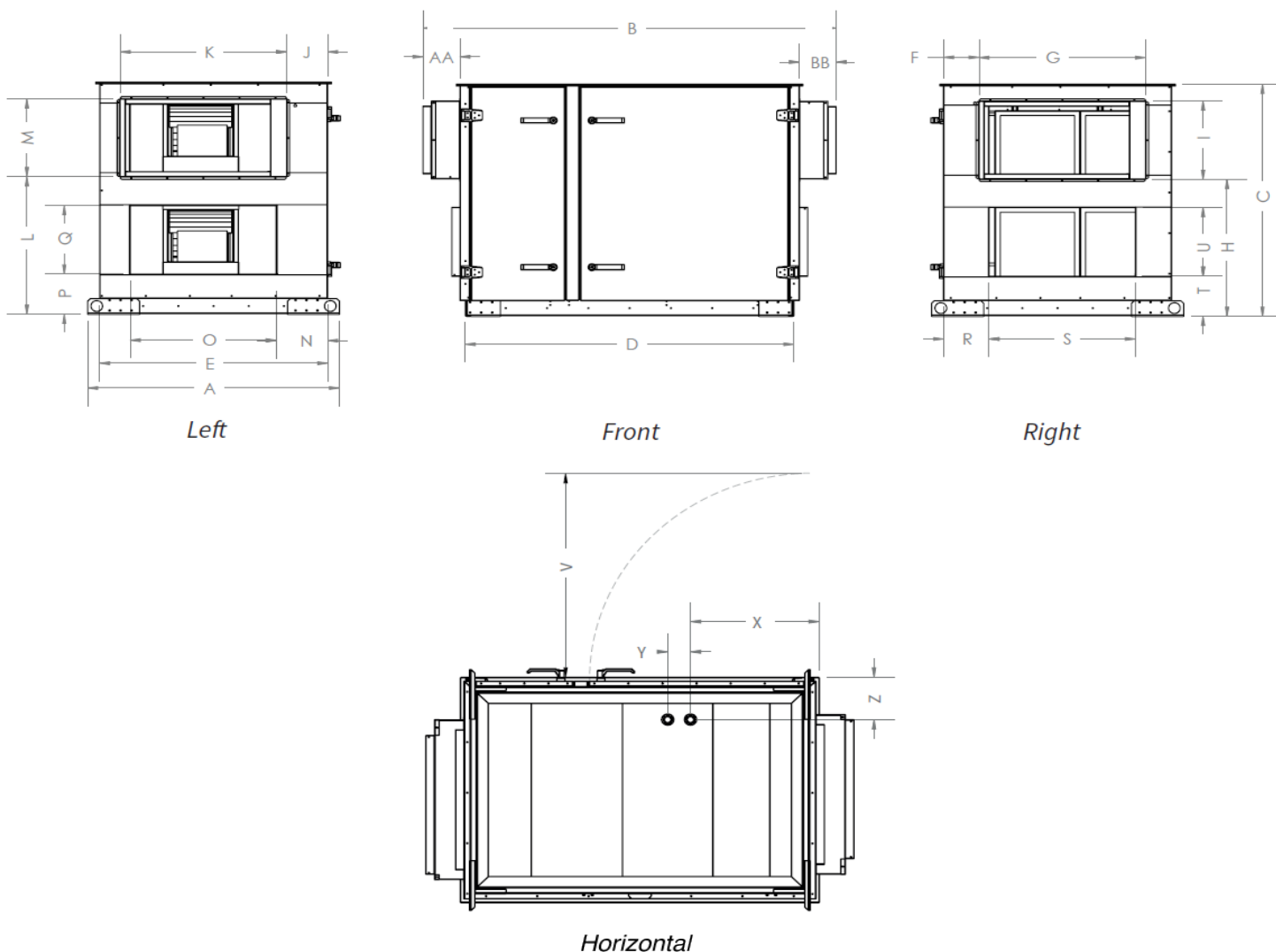


| CONDITIONS STANDARD DE L'AHRI | CONDITIONS | |
|-------------------------------|---------------|---------------|
| | Hiver | Été |
| Température air extérieur | | |
| Bulbe sec | 35°F (1.7°C) | 95°F (35°C) |
| Bulbe humide | 33°F (0.6°C) | 78°F (25.6°C) |
| Température air échapp. | | |
| Bulbe sec | 70°F (21.1°C) | 75°F (23.9°C) |
| Bulbe humide | 58°F (14.4°C) | 63°F (17.2°C) |

Note : les rendements sont basés sur les conditions standard de l'AHRI.

PE15 Dimensions unités intérieures (Standard - pouces)

Unité intérieure



| Dimension avec les options (pouces) | | | | | | | | | | | | |
|-------------------------------------|---------|-------|-------------|--------------|-------|-------|-------------|--------------|---------|---------|-------|---------|
| A | | B | | | C | D | | | E | | F | |
| Total | Évitem. | Total | 1 Extension | 2 Extensions | | Total | 1 Extension | 2 Extensions | Total | Évitem. | Total | Évitem. |
| 46 | 55.75 | 67.5 | 87.5 | 107.5 | 44.75 | 62.5 | 82.5 | 102.5 | 39 | 48.75 | 9.25 | 13.75 |
| G | H | I | J | | K | L | M | N | | O | P | Q |
| | | | Total | Évitem. | | | | Total | Évitem. | | | |
| 21.5 | 26.75 | 14.25 | 9.25 | 13.75 | 21.5 | 26.75 | 14.25 | 9.25 | 13.75 | 21.5 | 7.25 | 14.25 |
| R | | S | T | U | V | W | X | Y | Z | AA | BB | |
| Total | Évitem. | | | | | | | | | | | |
| 9.25 | 13.75 | 21.5 | 7.25 | 14.25 | 40 | N/A | 21.75 | 4 | 6 | 7.5 | 7.5 | |

* Les extensions sont utilisées lors de l'ajout d'un serpentin de préchauffage, d'un serpentin de post-chauffage ou de connexions de conduit vertical

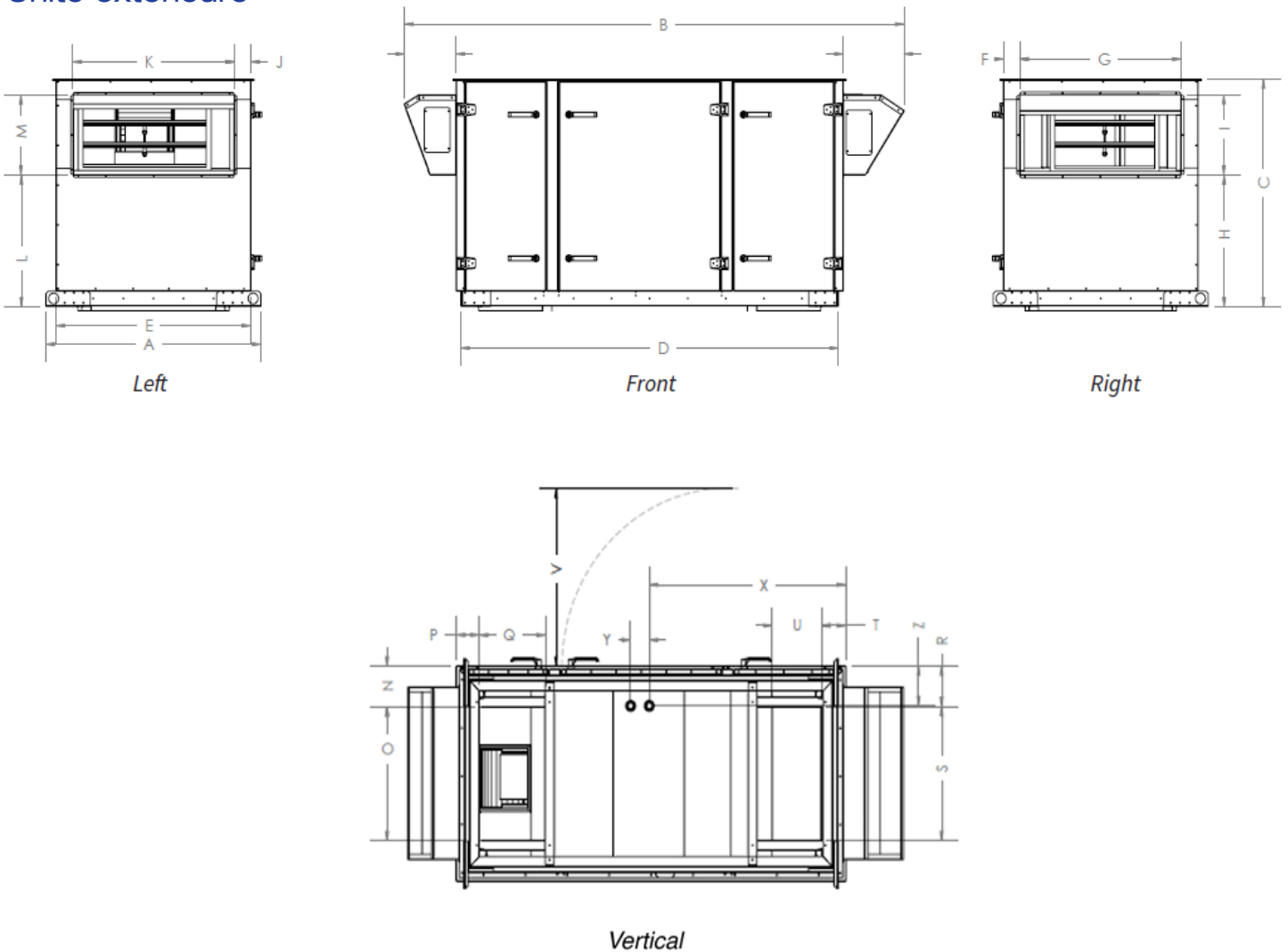
Exemples :

- * Serpentin préchauffage = 1 extension
- * Serpentin post-chauffage = 1 extension
- * Connexion de conduit vertical = 1 extension

- * Préchauffage + post-chauffage = 2 extensions
- * Préchauffage + connexion de conduit vertical = 2 extensions
- * Post-chauffage + connexion de conduit vertical = 2 extensions
- * Préchauffage + Post-chauffage + connexion de conduit vertical = 2 extensions

PE15 Dimensions unités extérieures (Standard - pouces)

Unité extérieure



| Dimension avec les options (pouces) | | | | | | | | | | | | |
|-------------------------------------|---------|-------------|--------------|---------|-------|-------------|--------------|-------|---------|-------|---------|------|
| A | | B | | C | D | | | E | | F | | |
| Total | Évitem. | 1 Extension | 2 Extensions | | Total | 1 Extension | 2 Extensions | Total | Évitem. | Total | Évitem. | |
| 46 | 55.75 | 106.75 | 126.75 | 44.75 | 82.5 | 82.5 | 102.5 | 39 | 48.75 | 3.75 | 8.5 | |
| G | H | I | J | | K | L | M | N | | O | | P |
| | | | Total | Évitem. | | | | Total | Évitem. | Total | Évitem. | |
| 32 | 25.75 | 16.25 | 3.75 | 8.5 | 32 | 25.75 | 16.25 | 9.25 | 13 | 19 | 23 | 3.25 |
| Q | R | | S | T | U | V | W | X | Y | Z | AA | BB |
| | Total | Évitem. | | | | | | | | | | |
| 10.5 | 8 | 13 | 23 | 3.25 | 10.5 | 40 | N/A | 21.75 | 4 | 6 | 11 | 11 |

* Les extensions sont utilisées lors de l'ajout d'un serpentin de préchauffage, d'un serpentin de post-chauffage ou de connexions de conduit vertical

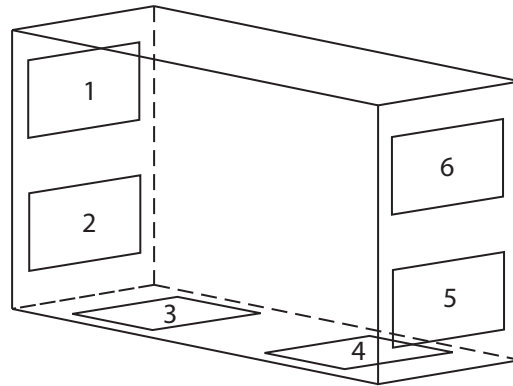
Exemples:

- * Serpentin préchauffage = 1 extension
- * Serpentin post-chauffage = 1 extension
- * Connexion de conduit vertical = 1 extension

- * Préchauffage + post-chauffage = 2 extensions
- * Préchauffage + connexion de conduit vertical = 2 extensions
- * Post-chauffage + connexion de conduit vertical = 2 extensions
- * Préchauffage + Post-chauffage + connexion de conduit vertical = 2 extensions

PE20 Configurations & poids

| CONFIGURATIONS DISPONIBLES* |
|-----------------------------|
| 1-2-5-6 |
| 1-3-4-6 |



| LÉGENDE | |
|---------|------------------------|
| 1 | Évac. air vicié (EA) |
| 2, 3 | Distrib. air frais(SA) |
| 4, 5 | Retour air vicié(RA) |
| 6 | Aspir. air frais (OA) |

*Configuration miroir aussi disponible

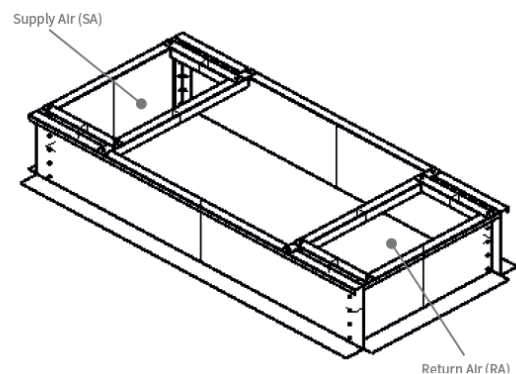
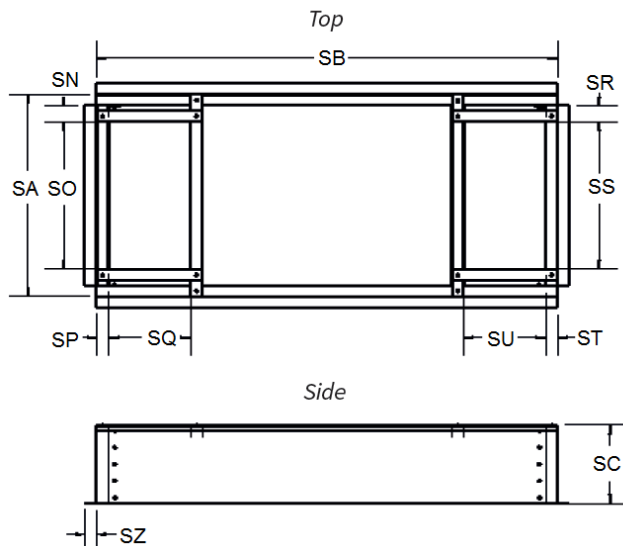
| PE20 POIDS & DIMENSIONS † | |
|----------------------------|-----------------------|
| Type de noyau | Haut transfert latent |
| Poids unitaire minimum | 800 lbs (363 kg) |
| Poids unitaire maximum | 2300 lbs (1043 kg) |
| Poids d'expédition minimum | 890 lbs (404 kg) |
| Poids maximum d'expédition | 2400 lbs (1089 kg) |

† Le poids peut varier de ±10%.

PE20 Dimensions du solin de toit - pouces

| Dimension avec les options (pouces) | | | | | | | | | | | | |
|-------------------------------------|-------|-------|----|-------|----|----|----|-------|----|----|------|----|
| | SA | SB | SC | SN | SO | SP | SQ | SR | SS | ST | SU | SZ |
| PE20 | 36.75 | 80.25 | 14 | 6.75 | 23 | 2 | 10 | 7.25 | 23 | 2 | 10.5 | 2 |
| PE20 avec vol. évitem | 46.5 | 80.25 | 14 | 11.75 | 23 | 2 | 10 | 11.75 | 23 | 2 | 10.5 | 2 |

* Ajouter 20 "à la largeur du solin de toit pour chaque extension ajoutée



MMODÈLE : PE20

SÉRIE : InspirAIR® Commercial

CAPACITÉ NOMINALE : 800-2000

Caractéristique standard
 Optionnel
(cochez la case pour sélectionner cette option)

N'OUBLIEZ PAS : D'envoyez votre sélection complétée à votre représentant ALDES.

UNITÉ

CABINET

- Tôle galvanisée
 Tôle blanche

CONFIGURATION DES CONDUITS

- 1-2-5-6 (unité intérieure)
 1-2-5-6 (unité extérieure)
 1-3-4-6 (unité extérieure)

OPTIONS DE CONFIGURATION

- Aucun (unité intérieure)
 Installation sur le toit (unité extérieure)
 Configuration miroir*
(* Les portes sont situées du côté opposé)

CONTRÔLE DU GEL

- Aucun
 Dégivrage par évacuation
 Dégivrage par recirculation
 Volet de face et d'évitement
 Préchauffage (serpentin électrique)
 Préchauffage (serpentin à l'eau chaude)

OPTIONS DE CHAUFFAGE

- Aucun
 Post-chauffage (serpentin électrique)
 Post-chauffage (serpentin à l'eau chaude)

VENTILATEURS & MOTEURS

TYPE DE MOTEUR

- ODP
 TEFC
 EC

VITESSE

- Vitesse unique
 Vitesse variable (moteur EC)
 VFD

FILTRES

- MERV 8
 MERV 13

EXIGENCES ÉLECTRIQUES

- 208V/1ph/60Hz (moteur AC)
 230V/1ph/60Hz (moteur AC)
 208V/3ph/60Hz
 230V/3ph/60Hz
 460V/3ph/60Hz
 575V/3ph/60Hz (moteur AC)

SECTIONNEUR

- Sans fusible
 Avec fusible

OPTIONS

- Volets motorisés et isolés pour aspiration d'air frais (OA)
 Volets motorisés et isolés pour évacuation d'air vicié (EA)
 Volets anti-retour non-isolés (EA)
 Courroies de rechange QTE : _____
 Panneau d'affichage à distance
 Détection de basse limite de température
 Interrupteur de limite de débit d'air faible
 Contacts pour filtres sales
 Contrôleur compatible BACnet IP
 Contrôleur compatible BACnet MSTP
 Détection de perte de phase
 Détection de dioxyde de carbone
 Détection de l'humidité relative
 Gestion du refroidissement gratuit
 Gestion indépendante du moteur
 Ensemble de filtres MERV 13 (filtre de remplacement)
 Ensemble de filtres MERV 8 (filtre de remplacement)
 Volet d'évitement
 Minuterie programmable