

Intertek
C22.2 no113
UL 1812

SÉRIE COMMERCIAL LÉGER

VRC

H650-Fi-N, H650A-Fi-N & H650-Fi-P-N

Ventilateur récupérateur de chaleur
735 PCM à 0.4 po H₂O

| | | |
|-----------------------|------------------------|-----------------------|
| Fait au Canada | GARANTIE 15 ANS | GARANTIE 2 ANS |
| | NOYAU | AUTRES PIÈCES |

DESCRIPTION DU PRODUIT

Les ventilateurs récupérateurs de chaleur H650-Fi-N (noyau en polypropylène) et H650A-Fi (noyau en aluminium) fournissent jusqu'à 735 pieds cubes par minute (345 L/s) d'air frais et extrait une quantité d'air vicié équivalente, ce qui permet d'équilibrer la ventilation dans le système. Le H650-Fi-P-N est un modèle spécialisé, avec intérieur en acier inoxydable, avec filtres en mousse et scellant anticorrosion, pour les piscines intérieures et autres applications avec un taux d'humidité élevée.

Ces ventilateurs sont recommandés pour les petits espaces commerciaux, industriels ou pour des zones dédiées à l'intérieur de grands bâtiments, par exemple des salles de classe, des espaces communes dans un complexe résidentiel, ou stationnement intérieur.

Conçus pour une installation à l'intérieur facile et flexible, les ventilateurs commercial léger d'Aldes peuvent s'installer n'importe où et permettent un accès facile aux composantes internes pour un entretien rapide. Les unités offrent également le choix de cinq vitesses de ventilation en continu, en plus d'une autre disponible sur demande.

PRINCIPALES CARACTÉRISTIQUES

Le balancement électronique des moteurs permet d'ajuster les débits des circuits d'air frais et d'air vicié, indépendamment et sans clé de balancement (FlexControl).

Les cabinets en acier galvanisé de gros calibre de belles apparences, résistants à la rouille et extrêmement durables.

Les portes sur les deux côtés de l'unité permettant un accès facile aux filtres, noyaux et moteurs et ce peu importe les contraintes d'installation.

Dégivrage par évacuation, ou par recirculation avec un kit optionnel (installé durant la production ou sur place).

Deux moteurs efficaces, complètement scellés, anti-poussière, à aubes à réaction recourbées vers l'arrière.

Unités avec noyaux en polypropylène peuvent être utilisées pour les piscines intérieures et spas. Le H650-Fi-P-N à un intérieur fait en acier inoxydable, avec filtres en mousse et un scellant anticorrosion.



Noyau

Matériel: Polypropylène ou aluminium

Boîtier

Matériel: Acier galvanisé 22 ga pré-peint

Isolation: 1po (25 mm) fibre de verre avec FSK

Branchement du drain: Ø1/2po (Ø13mm)

Connexion des conduits: 14po x 8po (356mm x 203mm)

Largeur: 36-1/4po (921mm)

Hauteur: 23-7/8po (606mm)

Profondeur: 32-1/8po (816mm)

Poids:

Noyau polypropylène :

Poids: 136 lb (62 kg); 146 lb (66 kg) avec recirculation

Poids d'expédition: 190 lb (86 kg); 200 lb (91 kg) avec recirculation

Noyau aluminium :

Poids: 147 lb (67 kg); 157 lb (71 kg) avec recirculation

Poids d'expédition: 201 lb (91 kg); 211 lb (96 kg) avec recirculation



Montage

Vient avec supports, tiges de supports non inclus



Spécifications électriques

120V/1p/60 Hz: FLA 4.1A, MCA 4.6A, MOP 15A

Fourni avec bornier pour câblage direct au réseau électrique du bâtiment.

Sectionneur avec fusible non inclus.



Dégivrage

Cycles contrôlés par sonde de température lorsque la température extérieure descend en dessous de 23°F (-5°C).

- Standard: dégivrage par évacuation
- Optionnel: dégivrage par recirculation (# 683900)



Moto-Ventilateurs

Deux moteurs à entraînement direct à condensateur permanent (PSC) à vitesses variables et rotor externe couplés avec 2 ventilateurs à aubes à réaction recourbées vers l'arrière (BI Fans)

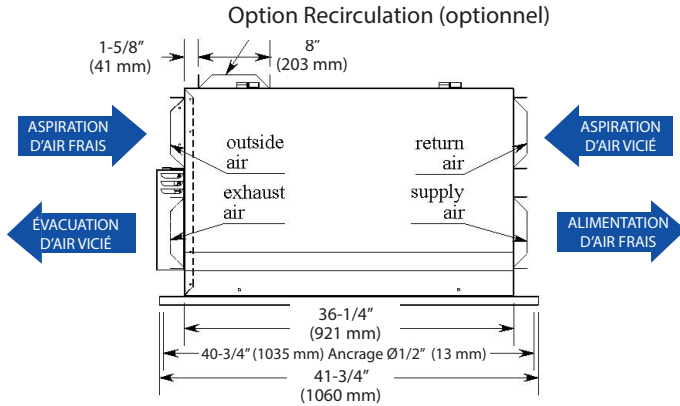


Filtres

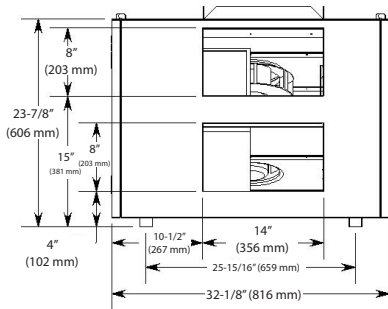
| Perte de pression additionnelle selon l'option de filtre | | | Type de filtre | P/N | No. filtres dans le pack |
|--|-----------------------|-----------|------------------|--------|--------------------------|
| Type de filtre | Débit d'air PCM (L/S) | | | | |
| | 300 (142) | 700 (330) | Aluminium | 612266 | 2 |
| MERV 8 | 0.04 | 0.15 | MERV 8 | 607039 | 1 |
| Haute Efficacité | 0.22 | 0.48 | Haute Efficacité | 612265 | 2 |

Remarque : ce modèle nécessite un total de 4 filtres. Assurez-vous d'avoir suffisamment de packs pour atteindre la quantité requise.

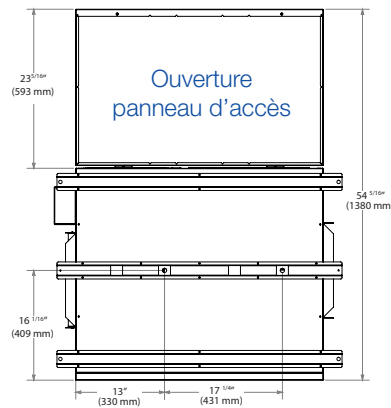
VUE DE FACE



VUE DE CÔTÉ



VUE DE DESSOUS

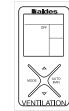


Entrées 0-10VDC (pour alimentation et évacuation) ou vitesses fixes configurables

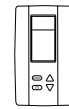
Contact sec à bas voltage (24 VAC, 20 VA) pour:
 Contrôle d'occupation (marche/arrêt)
 Contact d'entrebarrage
 Mode recirculation optionnel

Sortie 24 VAC, 10 VA pour les volets d'alimentation d'air frais et d'évacuation d'air vicié (volets non inclus)

Compatible avec :



Contrôle multifonctionnel numérique (#611242-FC)



Hygrostat électronique à cristaux liquides (# 611227)



Minuterie 20/40/60 (# 611228)



Contrôle de vitesse (Basse/Intermittente/Haute) (# 611229)

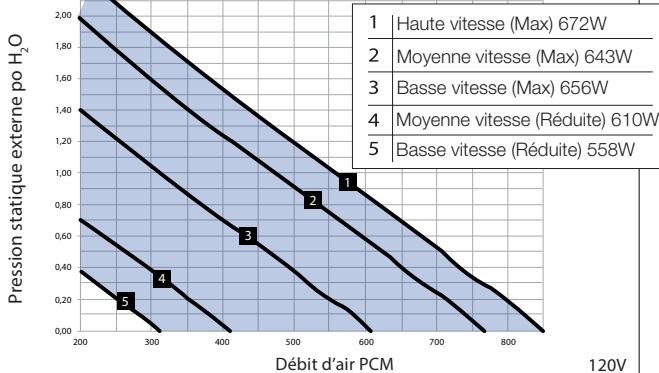


Contrôle de modes (Recirculation) (# 611230)

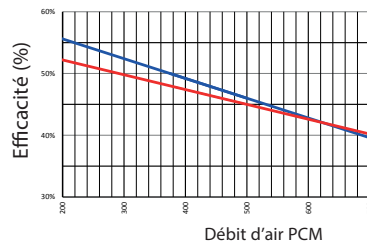
Interface BACnet^{MC} (# 611235)

Performance

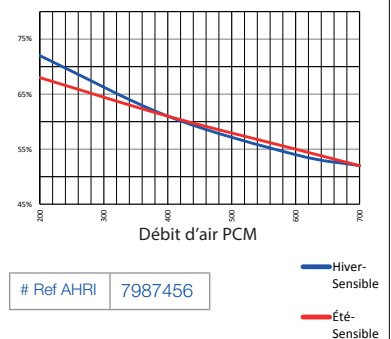
H650-Fi-N, H650A-Fi-N & H650-Fi-P -N Performance de récupération



H650-Fi-N & H650-Fi-P-N Efficacité du noyau



H650A-Fi-N Efficacité du noyau



| | | | |
|--------------|--|---------------|--|
| Projet: | | Architecte: | |
| Emplacement: | | Ingénieur: | |
| Modèle #: | | Entrepreneur: | |
| Quantité: | | Commentaires: | |
| Soumis par: | | | |
| Date: | | | |