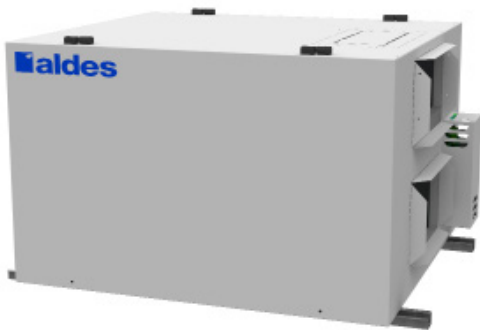




Intertek
C22.2 no113
UL 1812



SÉRIE COMMERCIAL LÉGER

VRE

E650L-Fi-N

Ventilateur récupérateur d'énergie
645 PCM à 0.4 po H₂O

Fait au
Canada

GARANTIE
5 ANS

GARANTIE
2 ANS

NOYAU

AUTRES
PIÈCES

DESCRIPTION DU PRODUIT

Le ventilateur récupérateur d'énergie E650L-Fi-N fournit jusqu'à 645 pieds cubes par minute (300 L/s) d'air frais et extrait une quantité d'air vicié équivalente, ce qui permet d'équilibrer le niveau de ventilation dans le système. Le noyau (HTL) Haut Transfert Latent d'Aldes, certifiés par AHRI, est l'un des meilleurs sur le marché et peut être utilisé dans n'importe quelle zone climatique.

Le E650L-Fi-N est recommandé pour les petits espaces commerciaux, industriels ou pour des zones dédiées à l'intérieur de grands bâtiments, par exemple des salles de classe, des espaces communes dans un complexe résidentiel, ou un stationnement intérieur.

Conçus pour une installation à l'intérieur facile et flexible, les ventilateurs commercial léger d'Aldes peuvent s'installer n'importe où et permettent un accès facile aux composantes internes pour un entretien rapide. Les unités offrent également le choix de cinq vitesses de ventilation en continu, en plus d'une autre disponible sur demande.

PRINCIPALES CARACTÉRISTIQUES

Le balancement électronique des moteurs permet d'ajuster les débits des circuits d'air frais et d'air vicié, indépendamment et sans clé de balancement (FlexControl).

Les cabinets en acier galvanisé de gros calibre de belles apparences, résistants à la rouille et extrêmement durables.

Les portes sur les deux côtés de l'unité permettant un accès facile aux filtres, noyaux et moteurs et ce peu importe les contraintes d'installation.

Dégivrage par évacuation, ou par recirculation avec un kit optionnel (installé durant la production ou sur place).

Deux moteurs efficaces, complètement scellés, anti-poussière, à aubes à réaction recourbées vers l'arrière.

Noyau de récupération durable HTL permet un transfert d'humidité supérieur pour plus de confort.



Noyau

Matériel: Haut transfert latent (HTL)

Boîtier

Matériel: Acier galvanisé 22 ga pré-peint
Isolation: 1 po (25 mm) fibre de verre avec FSK
Branchement du drain: Ø1/2 po (Ø13mm)
Connexion des conduits: 14 po x 8 po (356mm x 203mm)
Largeur: 36-1/4 po (921mm)
Hauteur: 23-7/8 po (606mm)
Profondeur: 32-1/8 po (816mm)
Poids: 136 lb (62 kg); 146 lb (66 kg) avec recirculation
Poids d'expédition: 189 lb (86 kg); 199 lb (90 kg) avec recirculation



Montage

Vient avec supports, tiges de supports non inclus



Spécifications électriques

120V/1p/60 Hz: FLA 4.1A, MCA 4.6A, MOP 15A
Fourni avec bornier pour câblage direct au réseau électrique du bâtiment.
Sectionneur avec fusible non inclus.



Dégivrage

Cycles contrôlés par sonde de température lorsque la température extérieure descend en dessous de 14°F (-10°C).

- Standard: dégivrage par évacuation
- Optionnel: dégivrage par recirculation (# 683900)



Moto-Ventilateurs

Deux moteurs à entraînement direct à condensateur permanent (PSC) à vitesses variables et rotor externe couplés avec 2 ventilateurs à aubes à réaction recourbées vers l'arrière (BI Fans)



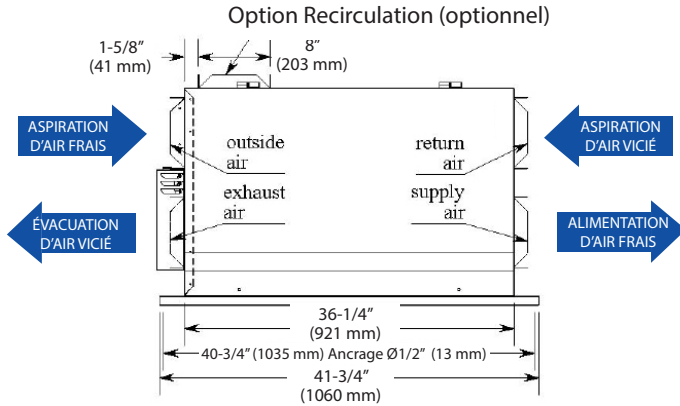
Filtres

Perte de pression additionnelle selon l'option de filtre		
Type de filtre	Débit d'air PCM (L/S)	
		300 (142)
MERV 8	0.04	0.08
Haute Efficacité	0.22	0.35

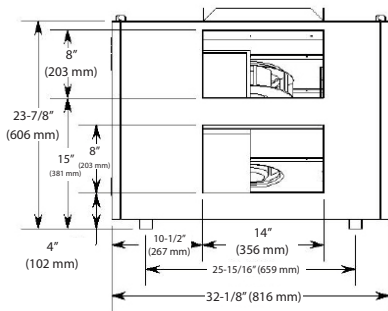
Type de filtre	P/N	No. filtres dans le pack
Aluminum	612266	2
MERV 8	607039	1
Haute Efficacité	612265	2

Remarque : ce modèle nécessite un total de 4 filtres. Assurez-vous d'avoir suffisamment de packs pour atteindre la quantité requise.

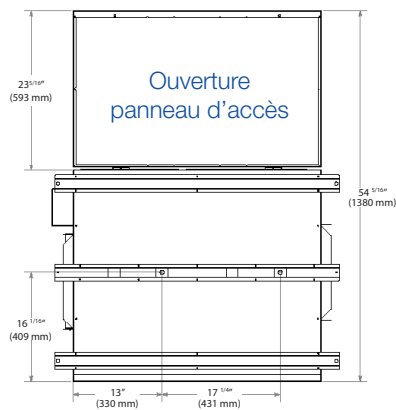
VUE DE FACE



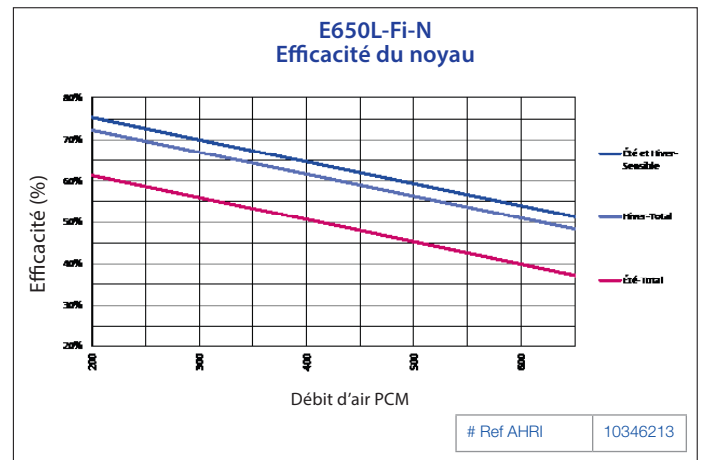
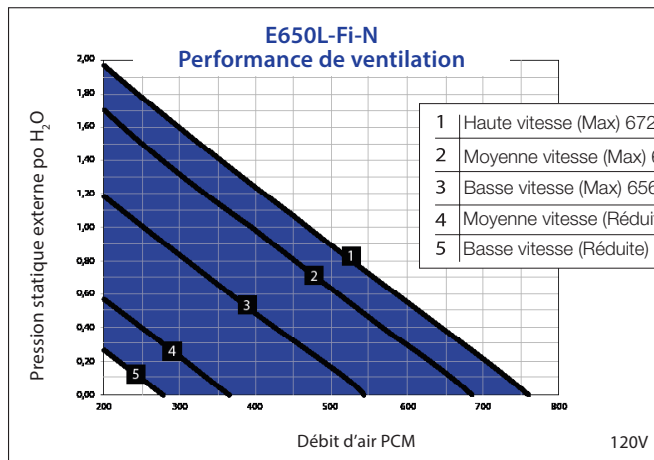
VUE DE CÔTÉ



VUE DE DESSOUS



Performance



Projet:		Architecte:	
Emplacement:		Ingénieur:	
Modèle #:		Entrepreneur:	
Quantité:		Commentaires:	
Soumis par:			
Date:			