



## SÉRIE RÉSIDENIELLE

### VRC

### H190-TQG

Ventilateur récupérateur de chaleur  
198 PCM à 0.40 po H<sub>2</sub>O



AUTRES NOYAU

#### DESCRIPTION DU PRODUIT

Le ventilateur récupérateur de chaleur H190-TQG est compact et très performant. Il peut fournir jusqu'à 198 PCM d'air frais à 0,4 po H<sub>2</sub>O (pression statique externe) et récupère la chaleur grâce à son cube en polypropylène de haute efficacité. L'échangeur H190-TQG a été conçu pour une installation simple dans la plupart des maisons.

#### PRINCIPALES CARACTÉRISTIQUES

Le balancement électronique des moteurs permet d'ajuster les débits des circuits d'air FRAIS et d'air VICIÉ, indépendamment et sans clé de balancement (FLEXControl)

La prise de mesure de débit intégrée donne une lecture rapide et fiable des débits des deux circuits d'air tout en assurant un ajustement et un balancement rapide

Moteurs complètement scellés, antipoussière, à aubes à réaction recourbées vers l'arrière

Les collets sur le dessus se démontent par rotation facilitant ainsi le branchement aux conduits flexibles

Accès facile au noyau de récupération et aux filtres pour entretien

Noyau de récupération en polypropylène extrêmement résistant

Dégivrage par recirculation de l'air, ce qui maintient une pression équilibrée, et sans devoir connecter un cinquième conduit.



#### Noyau

Matériel: Polypropylène

#### Boîtier

Matériel: Acier galvanisé 24 ga pré-peint  
Branchement du drain: Ø 3/8po (Ø 10 mm)  
Diamètre des conduits: Ø 6po (Ø 152 mm)  
Isolation: Polystyrène expansé moulé  
Largeur: 29-3/16po (741 mm)  
Hauteur: 21po (533 mm)  
Profondeur: 15-1/8po (384 mm)  
Poids: 46 lb (21 kg); Poids d'expédition: 51 lb (23 kg)  
Volet d'alimentation d'air frais: Motorisé  
Volet d'évacuation: Par gravité



#### Montage

Suspendu par des chaînes avec des ressorts anti-vibration



#### Spécifications électriques

120 VAC, 60 Hz, 1.95 A, 155 W  
Câble d'extension: 48po (1219 mm) avec prise à 3 pattes



#### Dégivrage

Cycles de recirculation contrôlés par une sonde lorsque que la température extérieure descend sous -5°C (23°F)



#### Filtres

Type: Deux filtres aluminium (#683959)  
Option: Deux filtres MERV6 (#683958) ou MERV13 (#683957)

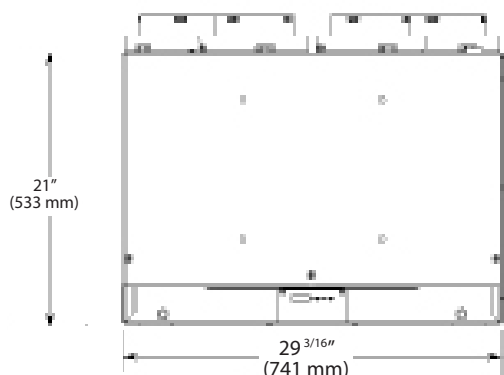


#### Ventilateurs

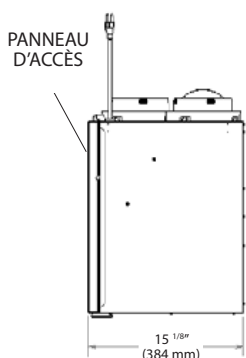
Deux moto-turbines à aubes à réaction recourbées vers l'arrière

# Dessins techniques

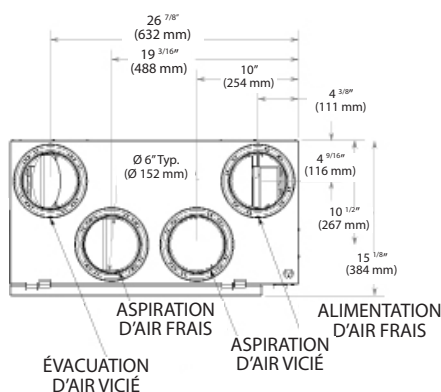
VUE DE FACE



VUE DE CÔTÉ

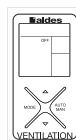


VUE DE DESSUS

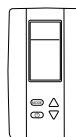


# Contrôleurs

Contact sec à bas voltage (24VAC) pour synchroniser avec le système de chauffage/ climatisation



Contrôle multifonctionnel numérique (# 611242) et (#611242-FC)



Hygostat électronique à cristaux liquides (# 611227)



Minuterie 20/40/60 (# 611228)



Contrôle de vitesse (Basse/Intermittente/Haute) (# 611229)

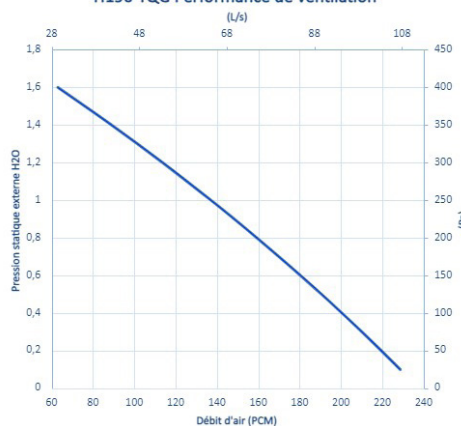


Contrôle de modes (Recirculation) (# 611230)

# Performance

| Température d'air frais |     | Débit net d'air |     | Consommation d'énergie (W) | Rendement de récupération de chaleur sensible | Rendement de récupération sensible ajusté |
|-------------------------|-----|-----------------|-----|----------------------------|---|---|
| °F                      | °C  | PCM             | L/s |                            |   |   |
| <b>Chauffage</b>        |     |                 |     |                            |   |   |
| 32                      | 0   | 64              | 30  | 67                         | 75%   | 82%                                       |
| 32                      | 0   | 80              | 38  | 76                         | 73%   | 80%                                       |
| -13                     | -25 | 66              | 31  | 107                        | 65%   | 70%                                       |

H190-TQG Performance de ventilation



|              |  |               |  |
|--------------|--|---------------|--|
| Projet:      |  | Architecte:   |  |
| Emplacement: |  | Ingénieur:    |  |
| Modèle #:    |  | Entrepreneur: |  |
| Quantité:    |  | Commentaires: |  |
| Soumis par:  |  |               |  |
| Date:        |  |               |  |

Pour plus d'informations, contactez votre conseiller commercial Aldes, visitez [aldes-na.com](http://aldes-na.com), appelez le 1.800.255.7749 ou retrouvez-nous sur

