



CAPACITÉ NOMINALE

800-3200 PCM

ÉCHANGEUR À PLAQUE

Haut transfert latent (transfert de chaleur sensible et latente)

CABINET (Standard)

- Cabinet double-paroi
- Acier galvanisé de calibre 22 à l'intérieur
- Finition extérieure en acier prépeint blanc
- Portes d'accès avec loquets quarts de tour
- Bassin de drainage en acier galvanisé de calibre 22
- Raccords au drain : 1 po (25 mm) NPT
- Isolation : 1 po (25 mm)
- Capuchons avec grillages aviaires pour l'évacuation/alimentation
- Volet motorisé isolé en aluminium avec contacts de fin de course sur l'ouverture d'air extérieur et d'air évacué

MONTAGE (Standard)

- Plateforme standard
- Solin de toit 14 pouces en acier calibre 18 isolé (à commander séparément) **code produit : RC-Pronto30-I**

COMMANDES ÉLECTRIQUES (Standard)

- Sectionneur sans fusible (NEMA 4)
- Transformateur 24 V pour commandes
- Un seul point de raccordement électrique

Paramètres Électriques			
KW	FLA	MCA	MOP
4,88	15	18,75	20

(Optionnel: vendu séparément)

- Kit de contrôleur Bacnet MSTP **code produit : 699626**
- Kit de contrôleur Bacnet IP **code produit : 699627**

GARANTIE

- Noyau : 2 ans limité
- Tous les autres composants couverts : 2 ans limité

FILTRES (Standard)

Quantité : 3 alimentations, 3 évacuations

Type : MERV 8

Dimensions : 16 po x 20 po x 3 po (407 mm x 508 mm x 305 mm)

Alarme de filtre sale

(Optionnel : vendu séparément)

Filtres MERV 13 (substitut sur le circuit d'alimentation en air uniquement) **code produit : 607071**

VENTILATEURS et MOTEURS (Standard)

- Quantité : 2 (1 par flux d'air)
- Type de plénum : aube inclinée vers l'arrière
- Roulements à billes scellés et lubrifiés en permanence
- Moteur EC à entraînement direct
- Voltages disponibles :
208, 230 / 3ph / 60Hz

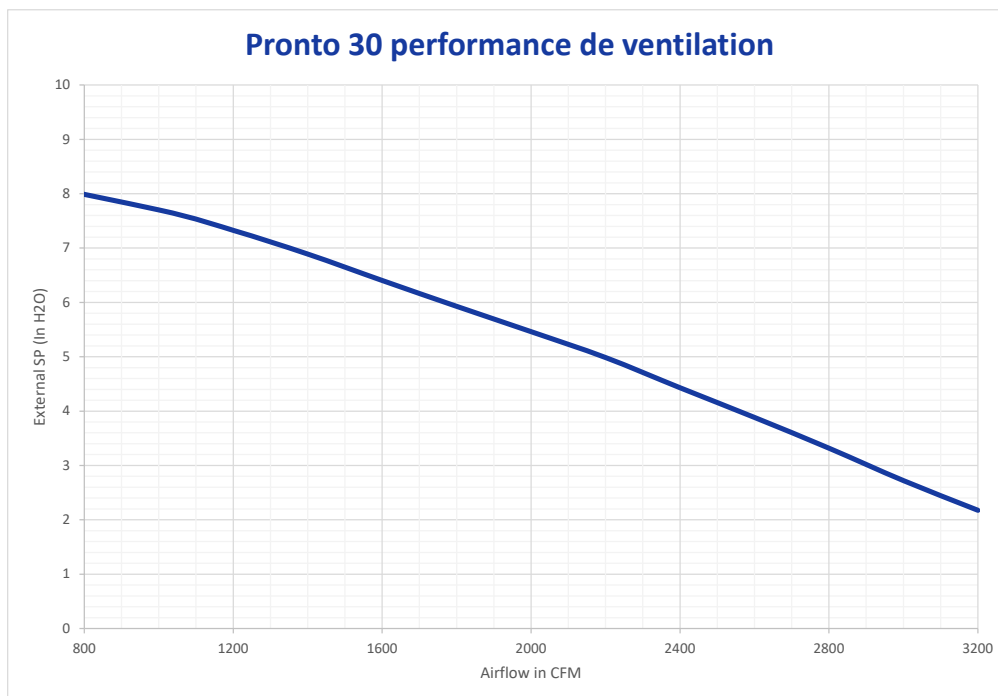
PRÉVENTION/CONTRÔLE DU GEL

- Prévention du gel par cycles d'évacuation activée par une température référence de 14°F (-10°C).

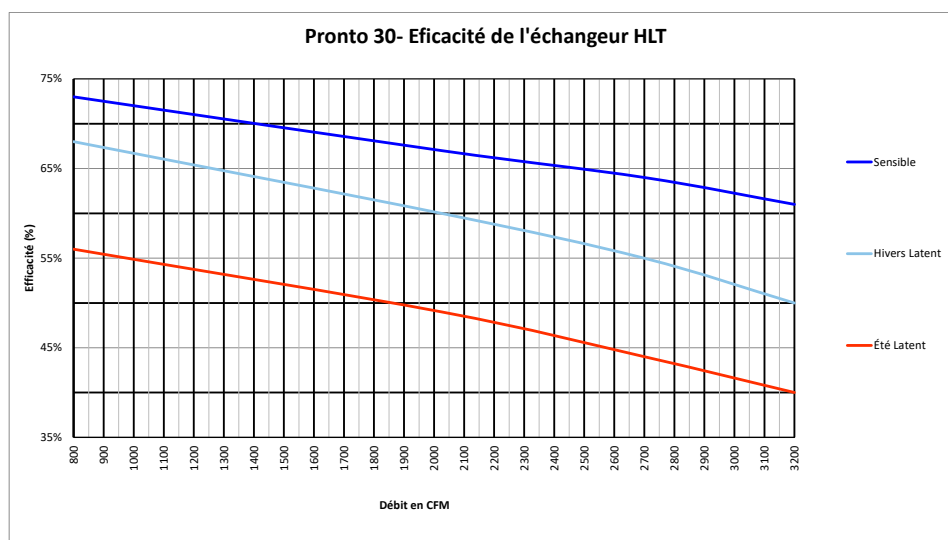
T2 < Température extérieur < T1	Temps de dégivrage (mins)	7
	Temps d'échange (mins)	39
T3 < Température extérieur < T2	Temps de dégivrage (mins)	7
	Temps d'échange (mins)	29,5
Température extérieur < T3	Temps de dégivrage (mins)	7
	Temps d'échange (mins)	20

T1 (°C)	-10
T2 (°C)	-18
T3 (°C)	-25

PRONTO 30 : Performance de ventilation



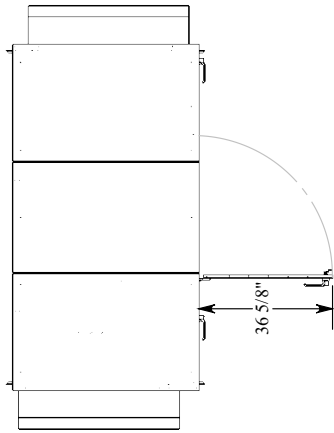
Performance du noyau à haut transfert latent



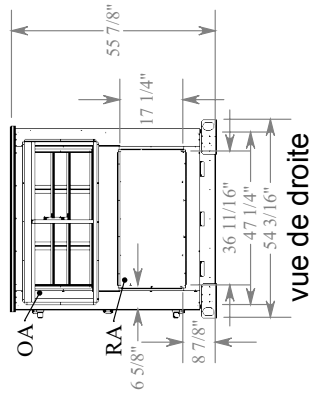
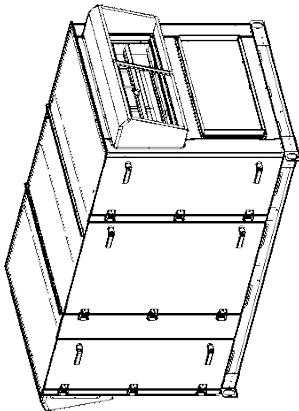
CONDITIONS AHRI	CONDITIONS	
Température air extérieur	Hiver	Été
Bulbe sec	35°F (1,7°C)	95°F (35°C)
Bulb humide	33°F (0,6°C)	78°F (25,6°C)
Température air d'évacuation	Hiver	Été
Bulbe sec	70°F (21,1°C)	75°F (23,9°C)
Bulbe humide	58°F (14,4°C)	63°F (17,2°C)

Note: Les rendements sont basés sur les conditions standards AHRI.

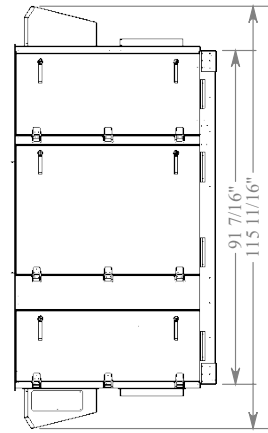
PRONTO 30 : Dimensions (Standard - pouces)



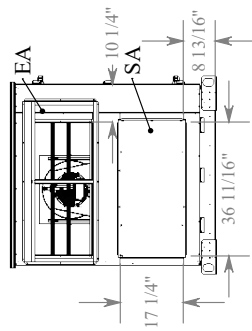
vue de dessus



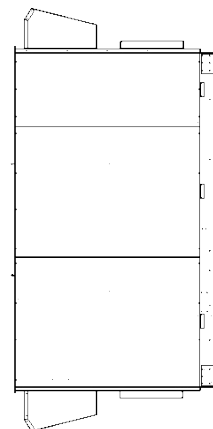
vue de droite



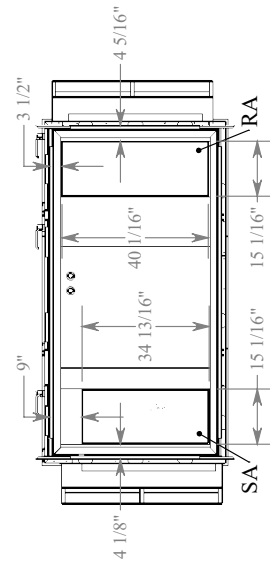
vue de face



vue de gauche

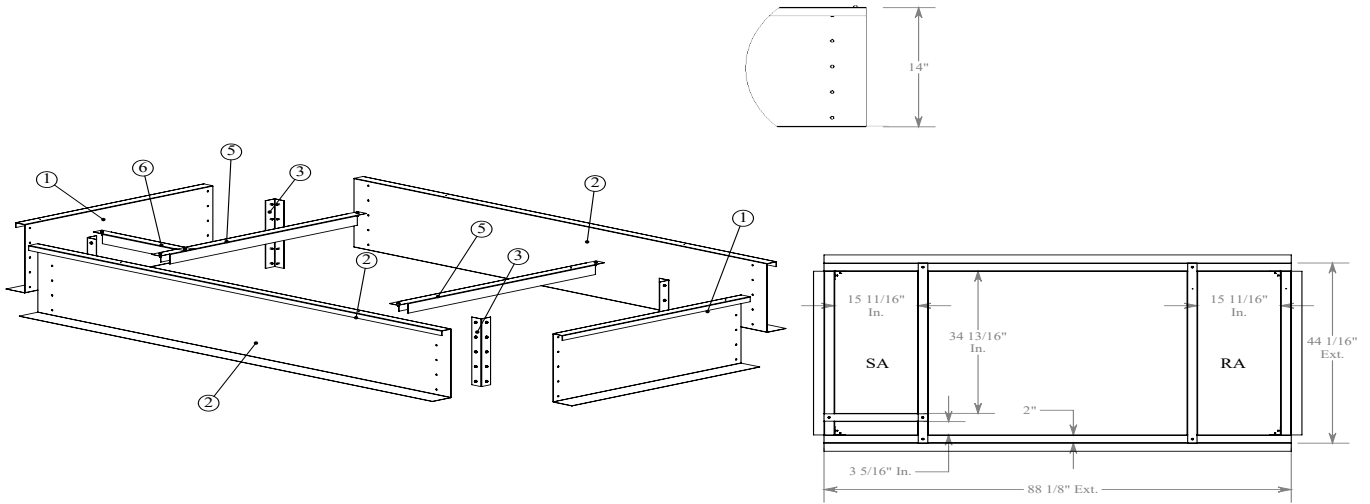


vue de derrière



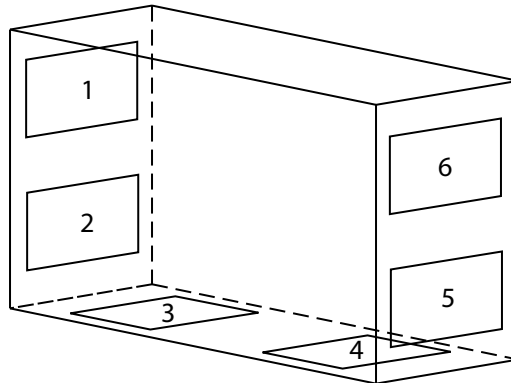
vue de dessous

PRONTO 30 : Dimensions du solin de toit (pouces) PRONTO 30



PRONTO 30 : Configurations et poids

CONFIGURATIONS DISPONIBLES
1-2-5-6
1-3-4-6



LÉGENDE	
1	Évacuation air vicié (EA)
2, 3	Distribution air frais (SA)
4, 5	Retour air vicié (RA)
6	Aspiration air frais (OA)

PRONTO 30 POIDS	
Poids de l'unité	1600 lbs
Poids d'expédition	1700 lbs

For more information, contact your Aldes sales advisor, visit aldes-na.com, call 1.800.255.7749, or find us on

