

ZRT RÉGULATEUR DE DÉBIT D'AIR PAR ZONE

BROCHURE PRODUIT



ZRT®

**CONTRÔLE DE LA DEMANDE
SOLUTIONS DE VENTILATION**

*U.S. Pats. No. 7,766,734; 9, 201,428; 9,759,442

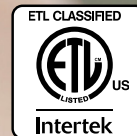
#HealthyLiving



CONTENU

CHOISIR UN MODÈLE	P 3
MONTAGE AU PLAFOND ZRT®	P 4
ZRT® CLAPET COUPE-FEU MONTAGE PLAFOND.....	P 5
ZRT® MONTAGE MURAL.....	P 6
ZRT® MONTAGE MURAL/VOLET COUPE-FEU	P 7
RÉGULATEUR DE ZONE EN-LIGNE	P 8
RÉGULATEUR EN-LIGNE/CLAPET PARALLÈLE	P 9
RÉGULATEUR EN LIGNE/CLAPET 3-PARALLÈLE	P 10
ZRT® AVEC RELAIS DE COMMUNICATION SANS FIL ...	P 11

#HealthyLiving



Flexibilité et contrôle dynamique

Les solutions de ventilation silencieuses et à haute efficacité sont parfaites pour améliorer la qualité de l'air intérieur tout en économisant de l'énergie et en réduisant les coûts d'exploitation. De la ventilation de la salle de bain à l'air d'appoint, de la nouvelle construction à la rénovation, Aldes a le bon produit pour votre projet.

Choisir un modèle

NOM DU MODÈLE DESCRIPTION		USAGE		MONTAGE			GRILLE INCLUDE	VOLET COUPE-FEU INCLUS
		ÉVAC.	ALIM.	PLAFOND	MURALE	EN- LIGNE		
	ZRT® Régulateur de débit d'air par zone	X		X			X	
	ZRT-S Régulateur de débit d'air par zone		X	X			X	
	ZRT-F Régulateur de débit d'air par zone - Volet coupe-feu pour le plafond	X		X			X	X
	ZRT-S-F Régulateur de débit d'air par zone - Volet coupe-feu pour le plafond		X	X			X	X
	ZRT-W Régulateur de débit d'air par zone Montage mural	X			X		X	
	ZRT-WS Régulateur de débit d'air par zone Montage mural		X		X		X	
	ZRT-W-F Régulateur de débit d'air par zone Montage mural avec coupe-feu	X			X		X	X
	ZRT-WS-F Régulateur de débit d'air par zone Montage mural avec coupe-feu		X		X		X	X
	ZRT-IL Régulateur de débit d'air par zone	X	X			X		
NOM DU MODÈLE/DESCRIPTION Compatible avec CAR-II & CAR3		POINT DE CONSIGNE		MONTAGE			PLAGE DE PRESSION STATIQUE	
		2	3	PLAFOND	MURALE	EN LIGNE	STANDARD	ÉLEVÉE
	ZRT-PDIL	X				X	X	
	ZRT-PDIL-HP	X				X		X
	ZRT-3PDIL		X			X	X	
	ZRT-3PDIL-HP		X			X		X

Notes : Les relais de communication sans fil sont un accessoire en option ; voir la **Page 11** pour plus d'informations. . L'utilisation de l'évacuation ou de l'alimentation est déterminée par l'orientation des CAR-II (s) et CAR3 (s).

ZRT® MONTAGE PLAFOND

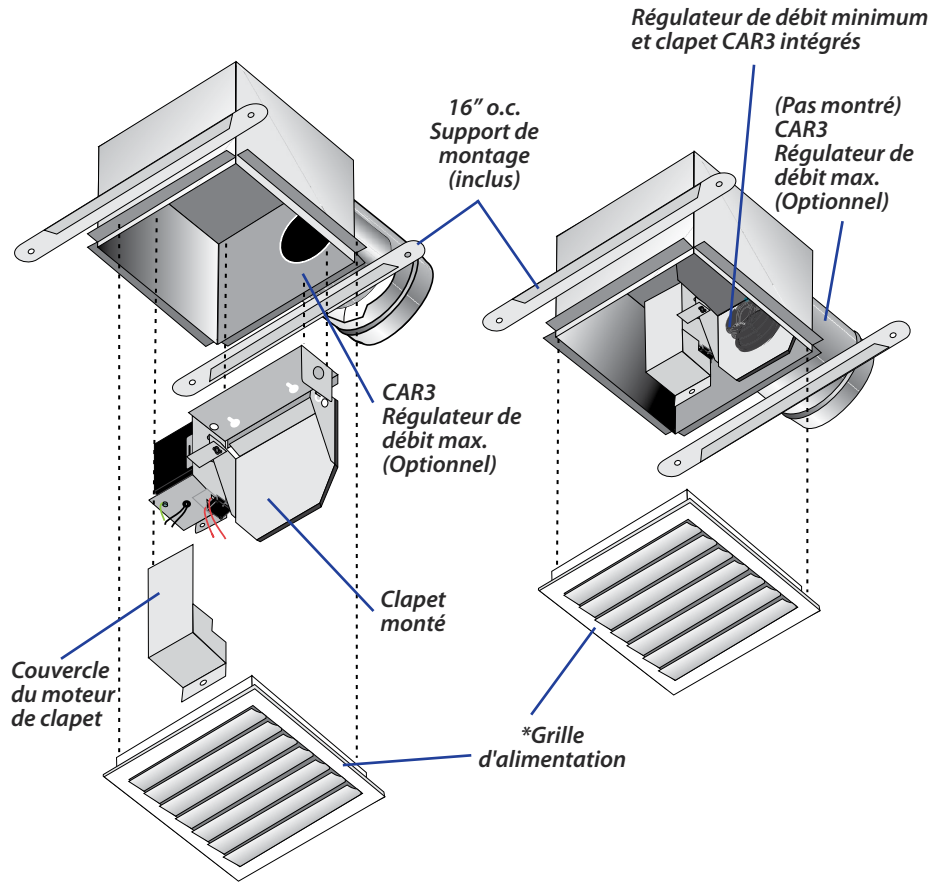
LES MODÈLES ZRT & ZRT-S, ZRT AU PLAFOND POUR UNE VENTILATION CONTINUE OPTIONNELLE SUR DEMANDE

DÉTAILS DU PRODUIT

- Utilisé dans de grands et petits systèmes.
- Modèle ZRT® breveté.*
- Fonctionne automatiquement avec jusqu'à quatre schémas de contrôle différents.
- Montage au plafond pour s'adapter à une construction nouvelle ou existante.
- Câblage 24 VAC, 120 VAC, ou 230 VAC.
- Modèles -1 offrent un contrôle marche/arrêt pour la ventilation à la demande, permettant une réduction de la taille du ventilateur central et favorisant les économies d'énergie.
- Modèles -2 peuvent être utilisés pour combiner une ventilation de qualité de l'air intérieur à faible débit et une ventilation ponctuelle à haut débit sur demande en utilisant le même système de ventilateur central.
- Régulateurs de débit d'air constant (CAR3) en option utilisés pour éviter le bruit et la consommation d'énergie excessive causée par une sur-ventilation et les fluctuations du débit d'air lorsque la pression totale du système varie.
- Grille en aluminium blanc et supports de montage inclus.
- Homologué ETL (3101377).

ZRT-1 & ZRT-S-1

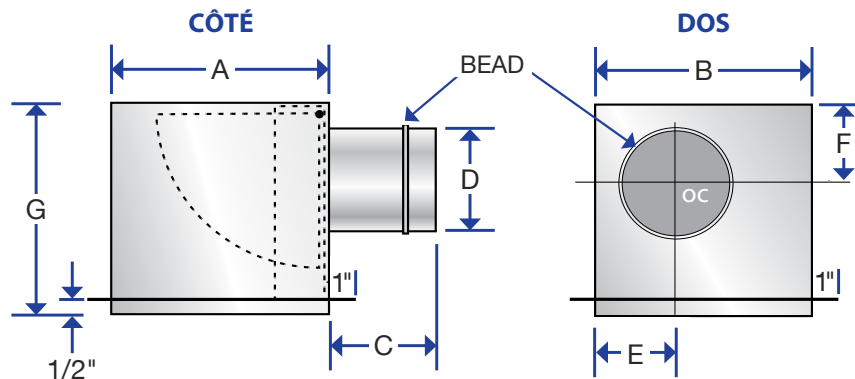
ZRT-2 & ZRT-S-2



*U.S. Pat. No. 7,766,734

**Modèle ZRT-S fourni avec la grille d'alimentation (illustrée). Modèle ZRT® fourni avec grille d'évac./retour (non illustrée).

DIMENSIONS



Taille	A	B	C	D	E	F	G
4" (100 mm)	8" (203 mm)	8" (203 mm)	4-1/2" (114 mm)	3-7/8" (98 mm)	2-1/2" (64 mm)	3-1/2" (89 mm)	7" (177 mm)
6" (150 mm)	10" (254 mm)	10" (254 mm)	5-1/2" (140 mm)	5-7/8" (149 mm)	3-1/2" (89 mm)	4-1/2" (114 mm)	8-1/2" (216 mm)

ZRT® MONTAGE PLAFOND VOILET COUPE-FEU

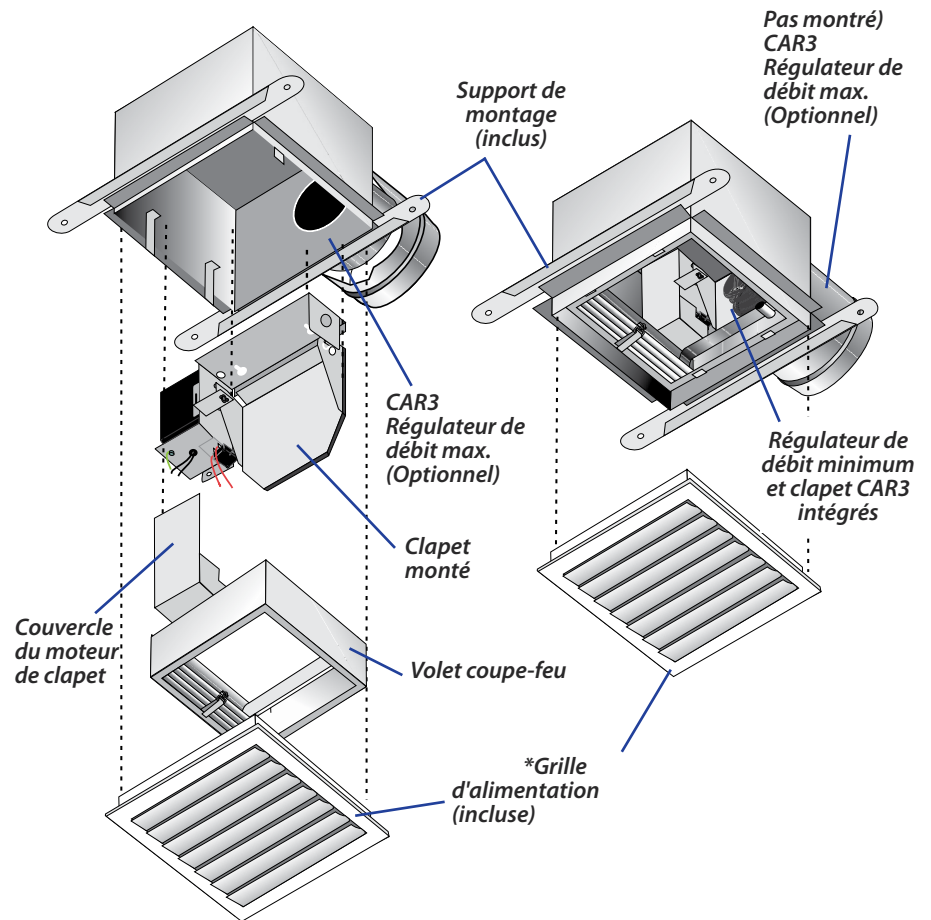
MODÈLES ZRT-F & ZRT-S-F ZRT AU PLAFOND POUR UNE VENTILATION CONTINUE OPTIONNELLE SUR DEMANDE;
AVEC VOILET COUPE-FEU CLASSIFIÉ UL

DÉTAILS DU PRODUIT

- Utilisé dans de grands et petits systèmes.
- Inclus un volet coupe-feu de 3 heures au plafond.
- Fonctionne automatiquement avec jusqu'à quatre schémas de contrôle différents.
- Montage au plafond pour accueillir une construction nouvelle ou existante.
- Câblage 24 VAC, 120 VAC, ou 230 VAC.
- Modèles -1 fournissent un contrôle marche/arrêt pour la ventilation à la demande, tout en minimisant la puissance nécessaire et les charges de chauffage et de refroidissement induites par la ventilation sur le bâtiment.
- Modèles -2 peuvent être utilisés pour combiner une ventilation de qualité de l'air intérieur à faible débit et une ventilation ponctuelle à haut débit sur demande en utilisant le même système de ventilateur central.
- Régulateurs de débit d'air constant (CAR3) en option utilisés pour éviter le bruit et la consommation d'énergie excessive causée par une sur-ventilation et les fluctuations du débit d'air lorsque la pression totale du système varie.
- Grille en aluminium blanc et supports de montage inclus.
- Homologué ETL (3101377) et volet coupe-feu classifié UL (R15858).

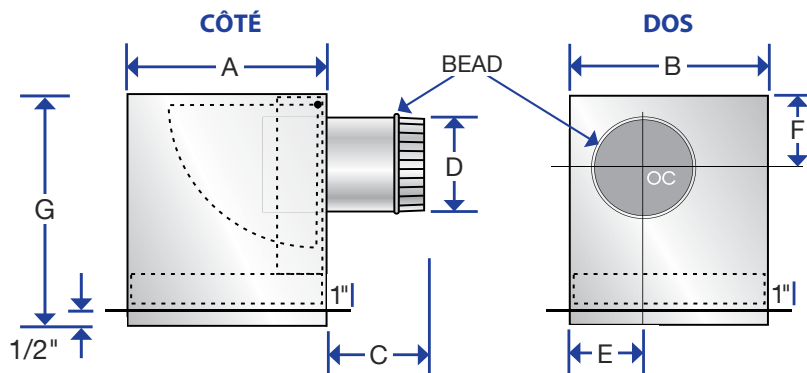
ZRT-F-1 & ZRT-S-F-1

ZRT-F-1 & ZRT-S-F-2



*Modèle ZRT-S-F fourni avec la grille d'alimentation (illustrée). Modèle ZRT-F fourni avec grille d'évac./retour (non illustrée).

DIMENSIONS



Taille	A	B	C	D	E	F	G
4" (100 mm)	8" (203 mm)	8" (203 mm)	4-1/2" (114 mm)	3-7/8" (98 mm)	3" (76 mm)	3" (76 mm)	9-1/4" (235 mm)
6" (150 mm)	10" (254 mm)	10" (254 mm)	5-1/2" (140 mm)	5-7/8" (149 mm)	4" (101 mm)	4" (101 mm)	11-1/8" (283 mm)

ZRT® MONTAGE MURAL

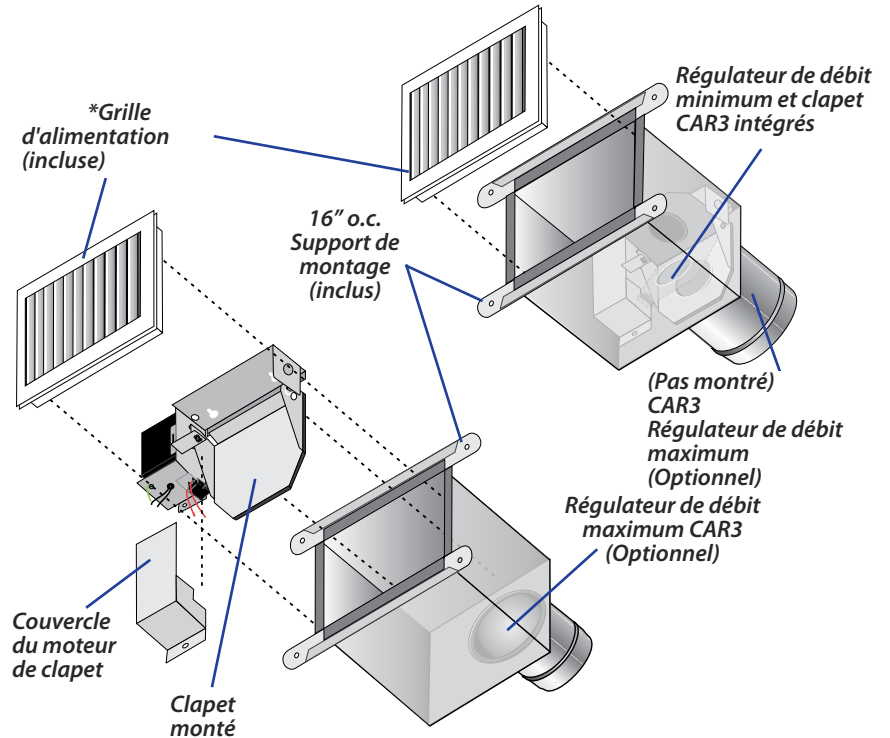
MODÈLES ZRT-W & ZRT-WS ZRT MURAL POUR VENTILATION CONTINUE SUR DEMANDE EN OPTION

DÉTAILS DU PRODUIT

- Utilisé dans de grands et petits systèmes.
- Fonctionne automatiquement avec jusqu'à quatre schémas de contrôle différents.
- Configuration murale
- Câblage 24 VAC, 120 VAC, ou 230 VAC.
- Modèles -1 offrent un contrôle marche/arrêt pour la ventilation à la demande, permettant une réduction de la taille du ventilateur central et favorisant les économies d'énergie.
- Modèles -2 peuvent être utilisés pour combiner une ventilation de qualité de l'air intérieur à faible débit et une ventilation ponctuelle à haut débit sur demande en utilisant le même système de ventilateur central.
- Régulateurs de débit d'air constant (CAR3) en option utilisés pour éviter le bruit et la consommation d'énergie excessive causée par une sur-ventilation et les fluctuations du débit d'air lorsque la pression totale du système varie.
- Grille en aluminium blanc et supports de montage inclus.
- Homologué ETL (3101377).

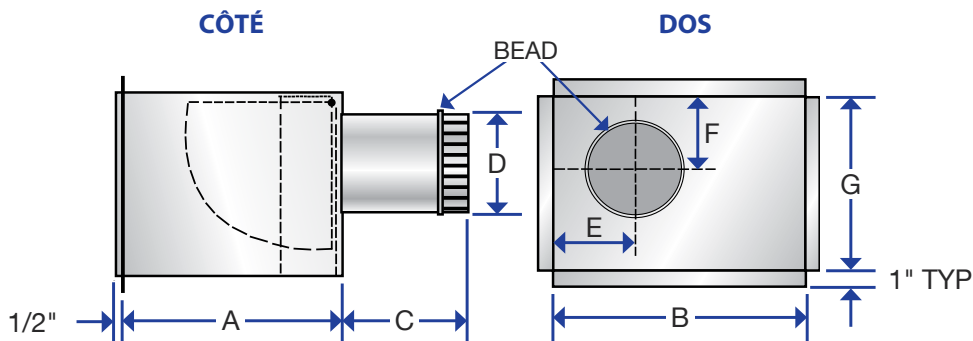
ZRT-W-1 & ZRT-WS-1

ZRT-W-2 & ZRT-WS-2



*Modèle ZRT-WS fourni avec la grille d'alimentation (illustrée). Modèle ZRT-W fourni avec grille d'évac./retour (non illustrée).

DIMENSIONS



Taille	A	B	C	D	E	F	G
4" (100 mm)	7-1/2" (191 mm)	8" (203 mm)	4-1/2" (114 mm)	3-7/8" (98 mm)	2-1/2" (64 mm)	3-1/2" (89 mm)	6-1/4" (159 mm)
6" (150 mm)	9" (229 mm)	10" (254 mm)	5-1/2" (140 mm)	5-7/8" (149 mm)	3-1/2" (89 mm)	4-1/2" (114 mm)	8" (203 mm)

ZRT® MONTAGE MURAL VOILE COUPE-FEU

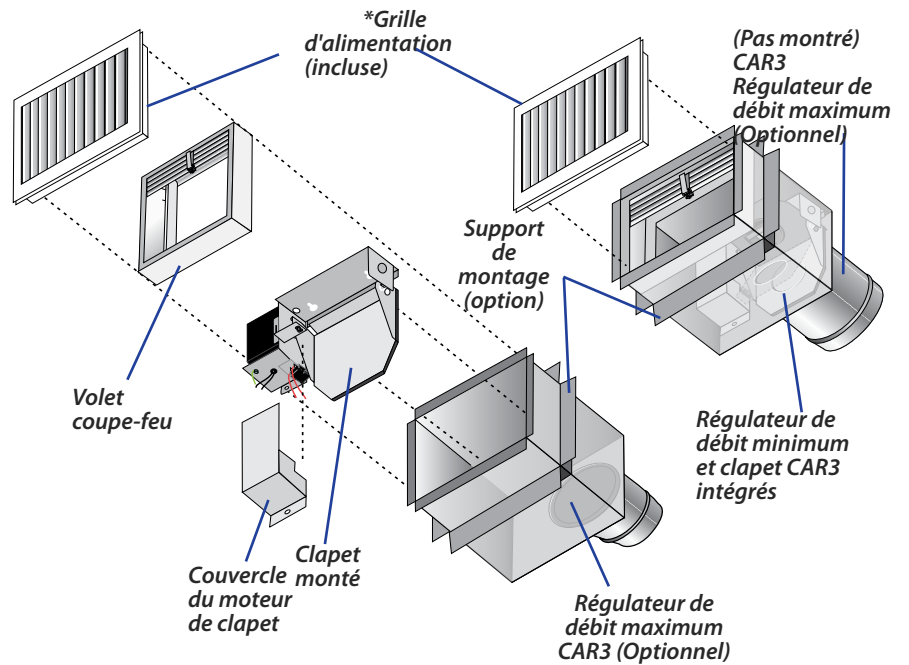
ZRT-W-F & ZRT-WS-F MODELS ZRT MURAL POUR VENTILATION CONTINUE SUR DEMANDE EN OPTION;
AVEC VOILE COUPE-FEU CLASSIFIÉ UL

DÉTAILS DU PRODUIT

- Utilisé dans de grands et petits systèmes.
- Inclus un volet coupe-feu de 3 heures au plafond.
- Fonctionne automatiquement avec jusqu'à quatre schémas de contrôle différents.
- Configuration murale.
- Câblage 24 VAC, 120 VAC, ou 230 VAC.
- Modèles -1 fournissent un contrôle marche/arrêt pour la ventilation à la demande, tout en minimisant la puissance nécessaire et les charges de chauffage et de refroidissement induites par la ventilation sur le bâtiment.
- Modèles -2 peuvent être utilisés pour combiner une ventilation de qualité de l'air intérieur à faible débit et une ventilation ponctuelle à haut débit sur demande en utilisant le même système de ventilateur central.
- Régulateurs de débit d'air constant (CAR3) en option utilisés pour éviter le bruit et la consommation d'énergie excessive causée par une sur-ventilation et les fluctuations du débit d'air lorsque la pression totale du système varie.
- Grille en aluminium blanc et supports de montage inclus.
- Homologué ETL (3101377) et volet coupe-feu classifié UL (R14128).

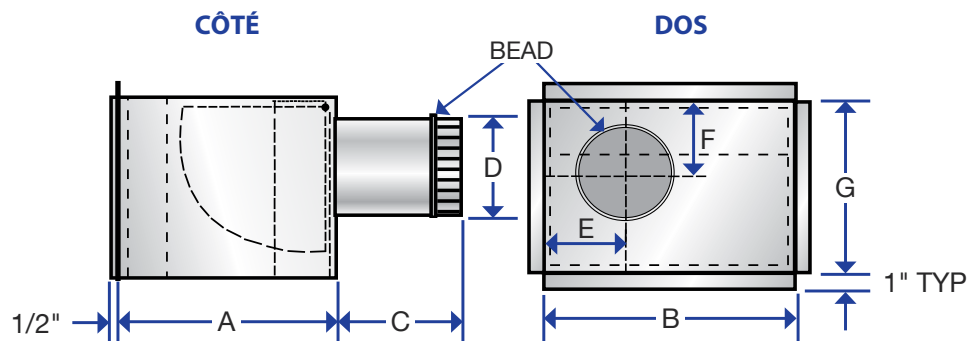
ZRT-W-F-1 & ZRT-WS-F-1

ZRT-W-F-1 & ZRT-WS-F-2



*Modèle ZRT-WS-F fourni avec la grille d'alimentation (illustrée). Modèle ZRT-W-F fourni avec grille d'évac./retour (non illustré).

DIMENSIONS



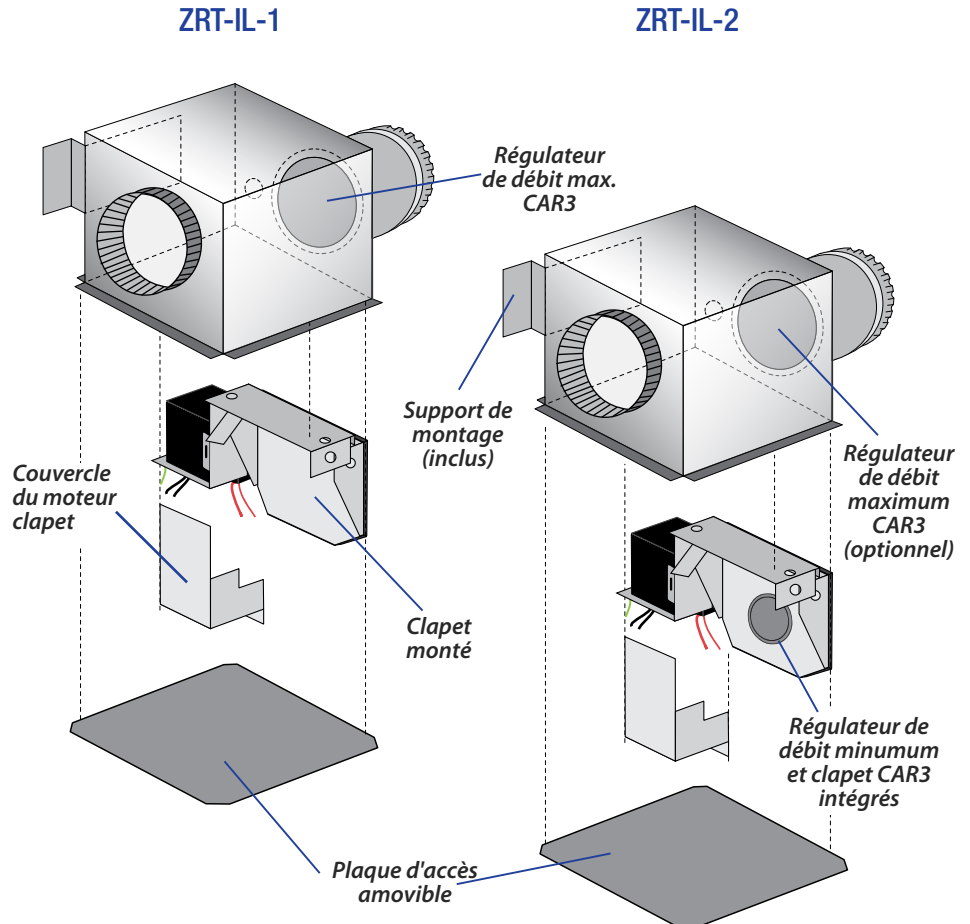
Taille	A	B	C	D	E	F	G
4" (100 mm)	9-3/4" (248 mm)	8" (203 mm)	4-1/2" (114 mm)	3-7/8" (98 mm)	3" (76 mm)	3" (76 mm)	6-1/4" (159 mm)
6" (150 mm)	11-1/4" (286 mm)	10" (254 mm)	5-1/2" (140 mm)	5-7/8" (149 mm)	4" (101 mm)	4" (101 mm)	8" (203 mm)

RÉGULATEUR EN-LIGNE DE DÉBIT D'AIR PAR ZONE

MODÈLES ZRT-IL RÉGULATEUR EN-LIGNE DE DÉBIT D'AIR DE ZONE POUR UNE INSTALLATION EN CONDUITS;
POUR UNE VENTILATION CONTINUE SUR DEMANDE ET OPTIONNELLE

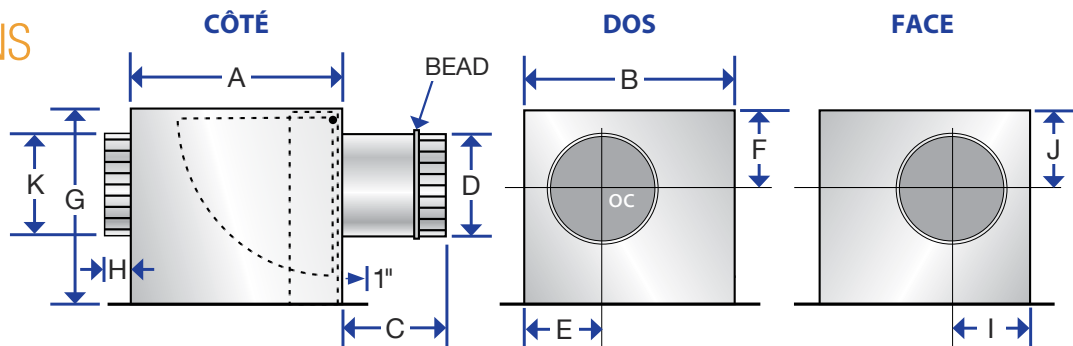
DÉTAILS DU PRODUIT

- Utilisé dans de grands et petits systèmes.
- Fonctionne automatiquement avec jusqu'à trois schémas de contrôle différents.
- Configuration de montage en-ligne pour fournir des options d'installation polyvalentes telles que les plafonds suspendus au-dessus, entre les joints du plafond ou dans un petit emplacement de soffite.
- Le ZRT-IL peut être commandé dans une configuration de ventilation d'alimentation ou d'évacuation.
- Câblage 24 VAC, 120 VAC, or 230 VAC.
- Modèles -1 offrent un contrôle marche/arrêt pour la ventilation à la demande, permettant une réduction de la taille du ventilateur central et favorisant les économies d'énergie.
- Modèles -2 peuvent être utilisés pour combiner une ventilation de qualité de l'air intérieur à faible débit et une ventilation ponctuelle à haut débit sur demande en utilisant le même système de ventilateur central.
- Régulateurs de débit d'air constant (CAR3) en option utilisés pour éviter le bruit et la consommation d'énergie excessive causée par une sur-ventilation et les fluctuations du débit d'air lorsque la pression totale du système varie.
- Plaque d'accès amovible et supports de montage inclus.
- Homologué ETL (3101377).



Veuillez consulter un représentant pour vous renseigner sur les prix des modèles ZRT-IL-K. Les modèles ZRT-IL-K sont construits avec un boîtier en acier galvanisé de calibre 18.

DIMENSIONS



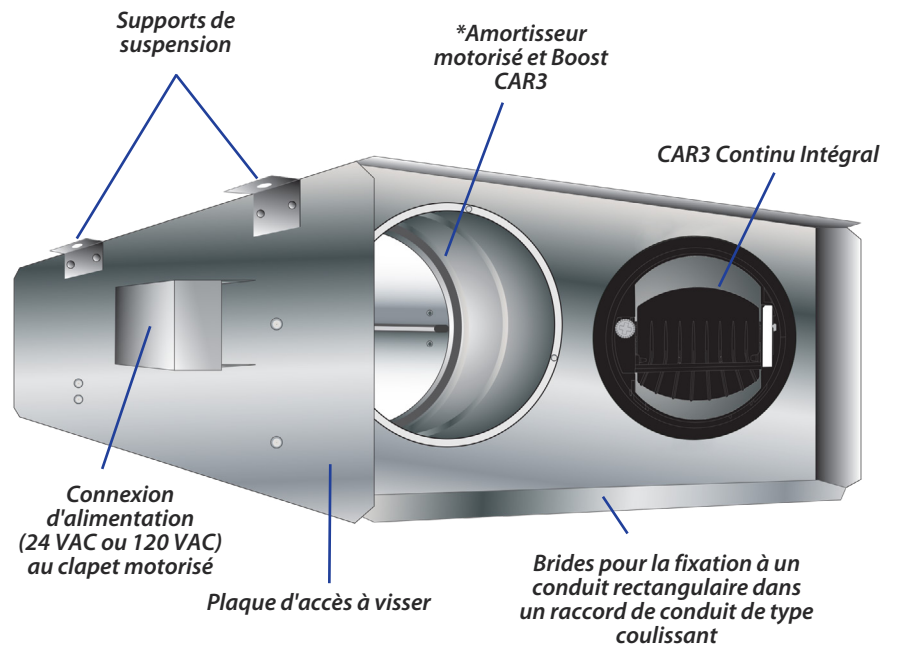
Taille	A	B	C	D	E	F	G	H	I	J	K
4" (100 mm)	8" (203 mm)	8" (203 mm)	4-1/2" (114 mm)	3-7/8" (98 mm)	2-1/2" (64 mm)	3-1/2" (89 mm)	6-1/2" (165 mm)	1-3/4" (44 mm)	2-1/2" (64 mm)	3-1/2" (89 mm)	3-7/8" (98 mm)
6" (150 mm)	10" (254 mm)	10" (254 mm)	5-1/2" (140 mm)	5-7/8" (149 mm)	3-1/2" (89 mm)	4-1/2" (114 mm)	8" (203 mm)	1-3/4" (44 mm)	3-1/2" (89 mm)	4-1/2" (114 mm)	5-7/8" (149 mm)

RÉGULATEUR DE ZONE EN-LIGNE À CLAPET PARALLÈLE

MODÈLES ZRT-PDIL & ZRT-PDIL-HP RÉGULATEUR EN-LIGNE DE DÉBIT D'AIR DE ZONE À CLAPET PARALLÈLE POUR INSTALLATION EN CONDUIT; TERMINAUX INDÉPENDANTS DE LA PRESSION À 2 POSITIONS POUR L'ÉQUILIBRAGE MIN/MAX AUTOMATIQUE DU DÉBIT D'AIR DANS L'UTILISATION STANDARD ET DE HAUTE PRESSION

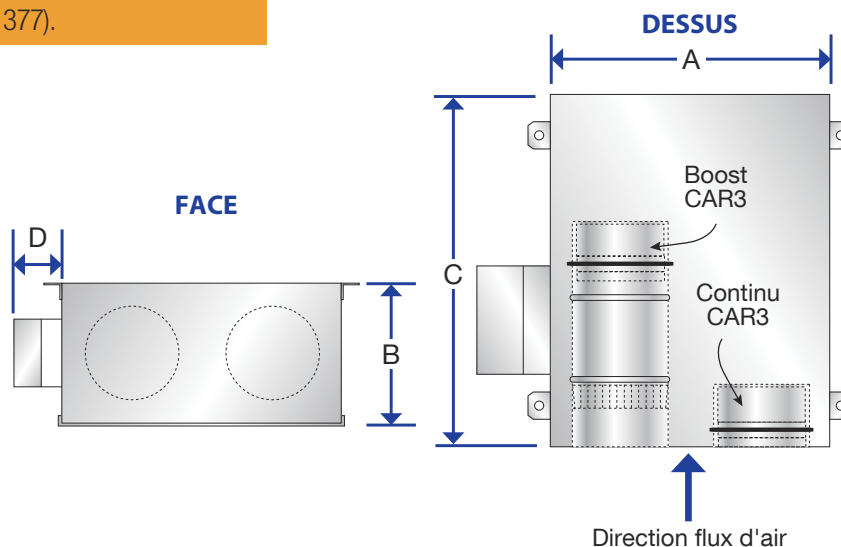
DÉTAILS DU PRODUIT

- Utilisé dans de grands et petits systèmes.
- Permet de choisir entre un faible débit d'air régulé en continu et un débit d'air élevé régulé à la demande.
- Remplace les ventilateurs individuels ou les terminaux à volume d'air variable (VAV).
- Terminal indépendant de la pression à deux positions avec clapet de commande et régulateurs passifs intégrés (CAR3).
- Les régulateurs de débit d'air constant (CAR3) sont utilisés pour éviter le bruit et la consommation d'énergie excessive causée par une ventilation excessive, ainsi que les fluctuations de débits d'air lorsque la pression totale du système varie.
- Contrôle la ventilation dans les habitations multifamiliales, les salles de classe, les grands espaces et fournit de l'air d'appoint aux laboratoires.
- La configuration de montage en-ligne permet une installation dans un système de conduits.
- Peut être utilisé dans une configuration d'alimentation ou d'évacuation.
- Câblage 24 VAC or 120 VAC.
- Plaque d'accès amovible et supports de suspension inclus.
- Homologué ETL (3101377).



Taille (conduit)	CAR3 Diamètre Min.	CAR3 Diamètre Max.	A	B	C	D
12" x 6" (305 x 150 mm)	4" (100 mm)	4" (100 mm)	12" (305 mm)	6" (150 mm)	19-5/8" (499 mm)	3-1/8" (79 mm)
16" x 8" (406 x 203 mm)	6" (150 mm)	6" (150 mm)	16" (406 mm)	8" (203 mm)	21-5/8" (549 mm)	3-1/8" (79 mm)
20" x 10" (508 x 254 mm)	8" (203 mm)	8" (203 mm)	20" (508 mm)	10" (254 mm)	23-5/8" (600 mm)	3-1/8" (79 mm)
24" x 12" (610 x 305 mm)	10" (254 mm)	10" (254 mm)	24" (610 mm)	12" (305 mm)	25-5/8" (651 mm)	3-1/8" (79 mm)

DIMENSIONS

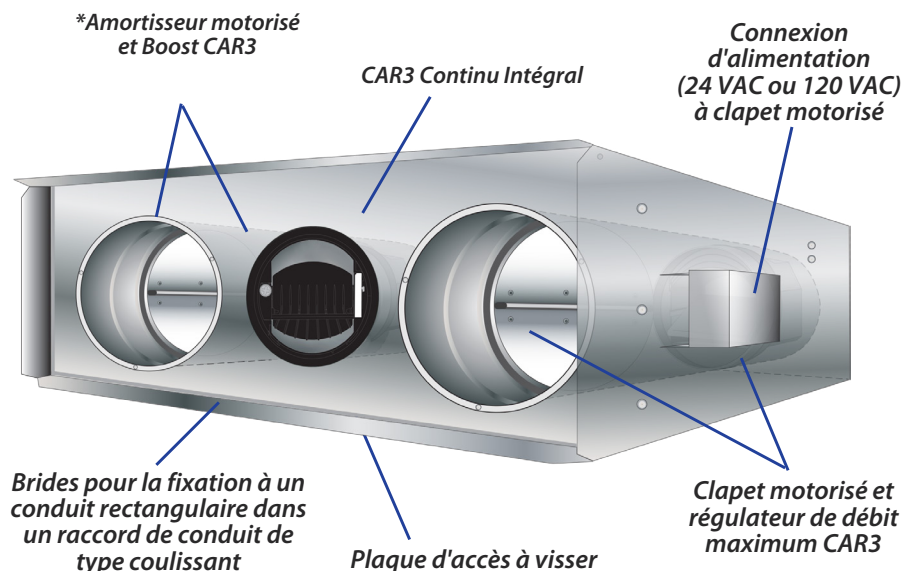


RÉGULATEUR DE ZONE EN-LIGNE À CLAPET 3 PARALLÈLE

MODÈLES ZRT-PDIL & ZRT-PDIL-HP RÉGULATEUR EN-LIGNE DE DÉBIT D'AIR DE ZONE À CLAPET 3 PARALLÈLE POUR INSTALLATION EN CONDUIT; TERMINAUX INDÉPENDANTS DE LA PRESSION À 2 POSITIONS POUR L'ÉQUILIBRAGE MIN/MAX AUTOMATIQUE DU DÉBIT D'AIR DANS L'UTILISATION STANDARD ET DE HAUTE PRESSION

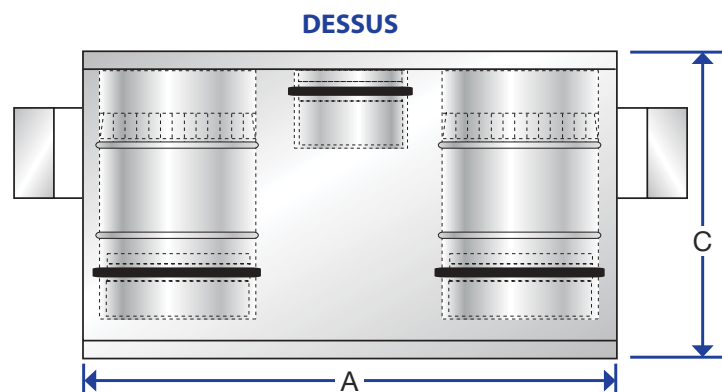
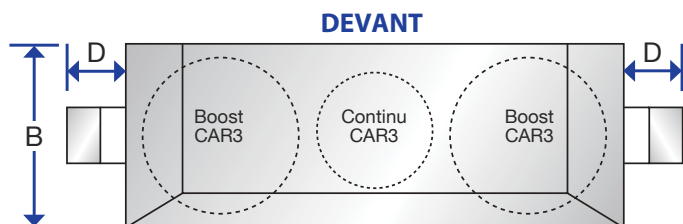
DÉTAILS DU PRODUIT

- Utilisé dans de grands et petits systèmes.
- Permet la sélection entre la ventilation à faible débit, à débit moyen et à débit élevé.
- Remplace les ventilateurs individuels ou les terminaux à volume d'air variable (VAV).
- Terminal indépendant de la pression à trois positions avec 2 clapets de commande et régulateurs passifs intégrés (CAR3).
- Les régulateurs de débit d'air constant (CAR3) sont utilisés pour éviter le bruit et la consommation d'énergie excessive causée par une ventilation excessive, ainsi que les fluctuations de débits d'air lorsque la pression totale du système varie.
- Deux clapets motorisés peuvent être alimentés séparément pour permettre trois flux d'air distincts ou alimentés en parallèle pour deux flux d'air distincts.
- La configuration de montage en ligne permet une installation dans un système de conduits.
- Peut être utilisé dans une configuration d'alimentation ou d'évacuation.
- Câblage 24 VAC or 120 VAC.
- Plaque d'accès amovible et supports de suspension inclus.
- Homologué ETL (3101377).



Taille (conduit)	CAR3 Diamètre Min.	CAR3 Diamètre Max.	A	B	C	D
28" x 10" (711 x 254 mm)	6" (150 mm)	(2) 8" (203 mm)	28" (711 mm)	10" (254 mm)	24-5/8" (625 mm)	3-1/8" (79 mm)
30" x 10" (762 x 254 mm)	8" (203 mm)	(2) 8" (203 mm)	30" (762 mm)	10" (254 mm)	24-5/8" (625 mm)	3-1/8" (79 mm)
34" x 12" (864 x 305 mm)	8" (203 mm)	(2) 10" (254 mm)	34" (864 mm)	12" (305 mm)	26-5/8" (676 mm)	3-1/8" (79 mm)
36" x 12" (914 x 305 mm)	10" (254 mm)	(2) 10" (254 mm)	36" (914 mm)	12" (305 mm)	26-5/8" (676 mm)	3-1/8" (79 mm)

DIMENSIONS

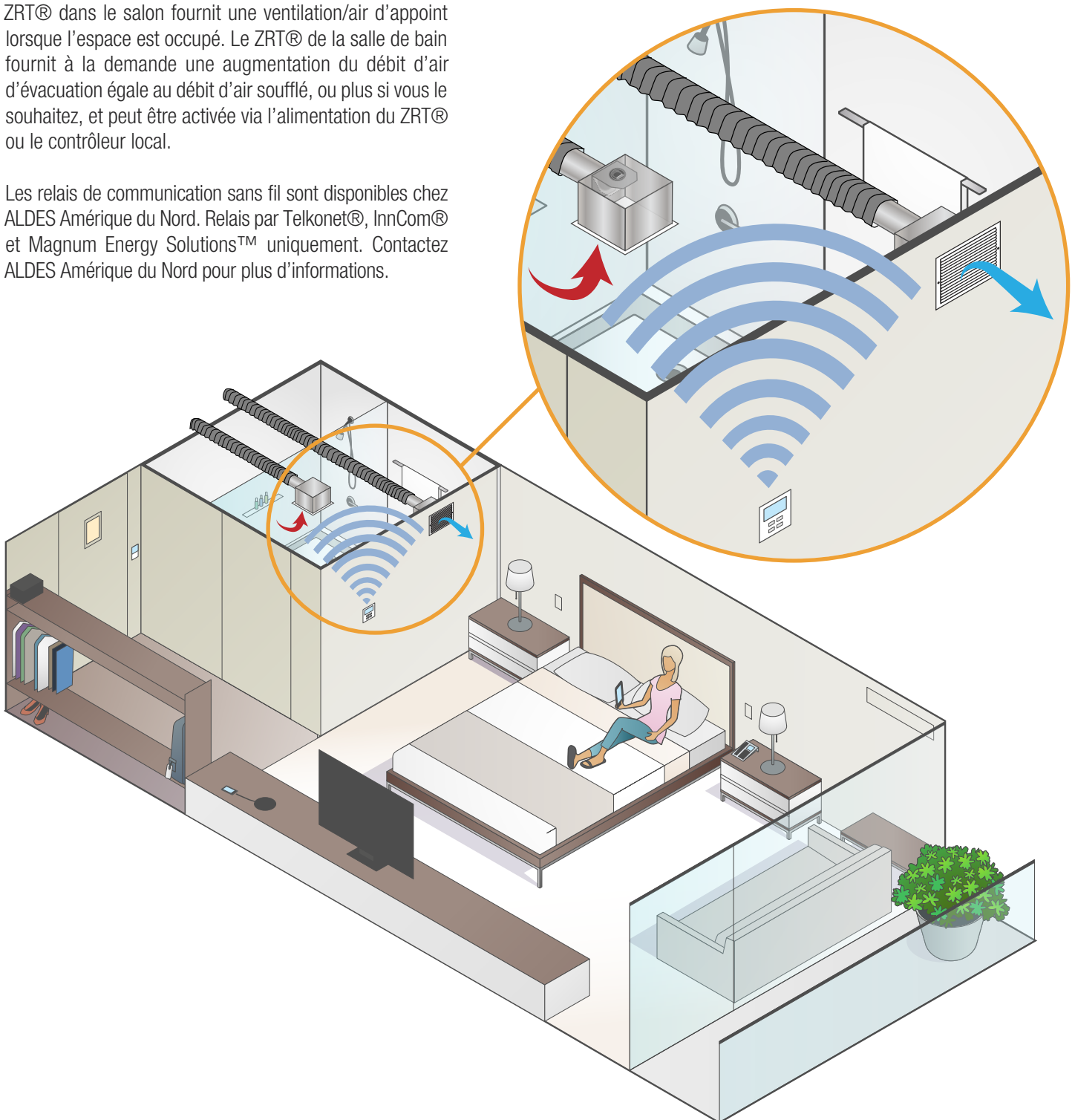


ZRT® AVEC RELAIS DE COMMUNICATION SANS FIL

Les Zone Register Terminals (ZRT®) sont disponibles avec des relais de communication sans fil qui répondent aux systèmes de contrôle basés sur l'occupation. Ces solutions conviennent parfaitement aux hôtels, dortoirs et appartements.

Dans l'exemple ci-dessous, l'alimentation murale du ZRT® dans le salon fournit une ventilation/air d'appoint lorsque l'espace est occupé. Le ZRT® de la salle de bain fournit à la demande une augmentation du débit d'air d'évacuation égale au débit d'air soufflé, ou plus si vous le souhaitez, et peut être activée via l'alimentation du ZRT® ou le contrôleur local.

Les relais de communication sans fil sont disponibles chez ALDES Amérique du Nord. Relais par Telkonet®, InnCom® et Magnum Energy Solutions™ uniquement. Contactez ALDES Amérique du Nord pour plus d'informations.



#HealthyLiving

Concevoir les solutions de demain est plus qu'une idée, c'est un principe. Chaque produit Aldes est une combinaison d'innovation et d'expérience. Nos solutions, efficaces et respectueuses de l'environnement, permettent de renouveler et de purifier l'air intérieur en améliorant la qualité de l'air. Des commandes de débit d'air automatiques aux ventilateurs avancés de récupération de chaleur et d'énergie, les produits Aldes se retrouvent dans les maisons, les écoles, les hôtels et les bâtiments à haut rendement partout en Amérique du Nord. La vie saine (#HealthyLiving), est bien plus qu'un mouvement, elle incarne notre bienveillance, notre sens des responsabilités et notre esprit pionnier.



Pour plus d'informations, contactez votre représentant Aldes, visitez aldes-na.com,

ou suivez-nous sur



Aldes Amérique du Nord
USA 800.255.7749 CAN 800.262.0916

