



INSPIRAIR® COMPACT

VRE

E130-HRX-M-N

Ventilateur récupérateur d'énergie
145 PCM à 0.20 po H₂O



AUTRES NOYAU

PRODUCT DESCRIPTION

La solution idéale de ventilation pour les unités individuelles dans les tours d'habitation, le E130-HRX-M-N offre la performance de récupération de chaleur impressionnante – et sans le besoin d'un drain – dans un boîtier compact et facile à installer de seulement 9-1/4 pouces d'hauteur. Facilement caché par un faux plafond ou soffite, l'E130-HRX-M-N a été soigneusement conçu pour les appartements, condominiums et tout type de logement qui utilise les dalles de béton. Le E130-HRX-M-N fournit autour de **145 pcm** à 0,40 pouces d'eau (pression externe) d'air frais, assez pour les plus grands logements dans une construction multifamiliale.

Le E130-HRX-M-N inclut l'exclusivité Aldes FLEXControl, calibrage électronique des débits qui élimine le besoin de volets de balancement et permet d'améliorer l'efficacité globale. La Prévention de l'Alimentation d'Air Froid (PAAF) arrête la distribution de l'air dans l'habitation pendant des cycles de 135 minutes si la température de l'air distribué est sous le point de congélation, ce qui diminue le risque de dommages aux systèmes en aval de l'unité.



Noyau

Matériel: Haut Transfert Latent (HTL)

Boîtier

Matériel: Acier galvanisé 24 ga pré peint
Branchement du drain: aucun
Diamètre des conduits: Ø 5po (127 mm)
Isolation: fibre de verre de 1po (25 mm) avec FSK et polystyrène
Largeur: 24-1/8po (613 mm)
Hauteur: 9-1/4po (235 mm)
Profondeur: 22-3/4po (578 mm)
Poids: 35 lb (16 kg); Poids d'expédition : 41 lb (19 kg)
Volet d'alimentation d'air frais : motorisé
Volet d'évacuation : par gravité



Montage

Supports de montage au plafond (inclus) et chaînes en option (P/N 609051).



Spécifications électriques

120 VAC, 60 Hz, 2.46 A, 145 W



Dégivrage

Cycles de recirculation contrôlés automatiquement
Activé par une sonde de température lorsque la température externe descend en dessous de -14°C (10°F)



Filtres

Type : 2 mousse lavable 20 ppi (# 612405)
En option (vendu séparément): MERV8 lavable (# 683961) ou Haute-efficacité/équivalent au MERV13 (# 612407)



Ventilateurs

Deux aubes de turbine inclinées vers l'arrière

PRINCIPALES CARACTÉRISTIQUES

Ajustement électronique des moteurs pour équilibrage facile (FLEXControl)

Moteurs EC complètement scellés, à aubes inclinées vers l'avant

Configuration horizontale pour une installation flexible

Collets détachables pour faciliter le raccordement aux conduits

Accès facile au noyau de récupération et aux filtres pour l'entretien

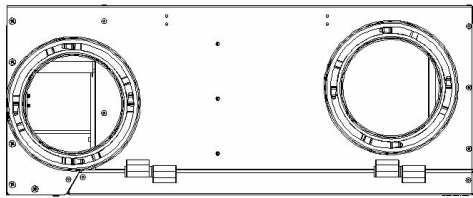
Noyau enthalpique performant Haut transfert latent (HTL) et drain non requis

Performance Acoustique

Débit d'air	Rayonné	Air d'alimentation	Air d'évacuation
50 CFM	36 dBA	30 dBA	20 dBA
146 CFM	49 dBA	46 dBA	38 dBA

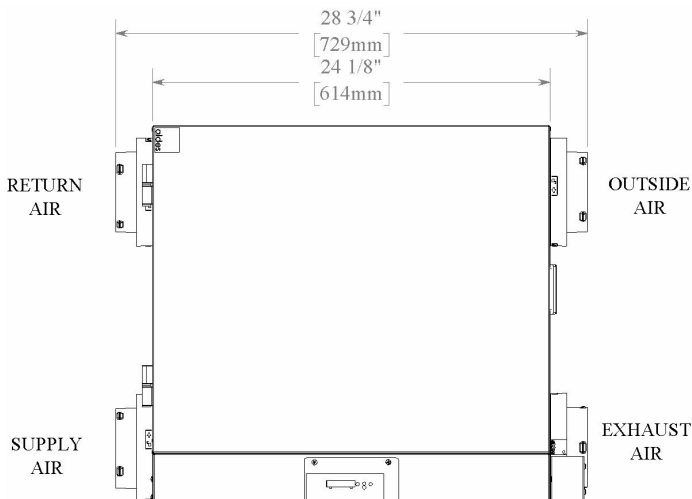
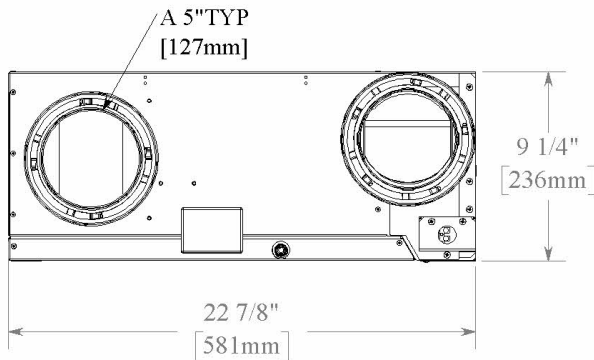
Basé sur la publication HVI 915, utilisant un conduit flexible isolé.

Dessins techniques



FILTRES OPTIONNELS
(ENDUS SÉPARÉMENT)

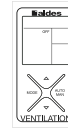
MERV8:
ajoutez 0,1 po H2O
Haute Efficacité:
ajoutez 0,2 po H2O



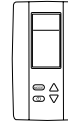
Projet:	
Emplacement:	
Modèle #:	
Quantité:	
Soumis par:	
Date:	
Architecte:	
Ingénieur:	
Entrepreneur:	
Commentaires:	

Contrôleurs

Contact sec à bas voltage (24VAC) pour synchroniser avec le système de chauffage/climatisation



Contrôle multifonctionnel numérique (#611242-FC)



Hygostat électronique à cristaux liquides (# 611227)



Minuterie 20/40/60 (# 611228)

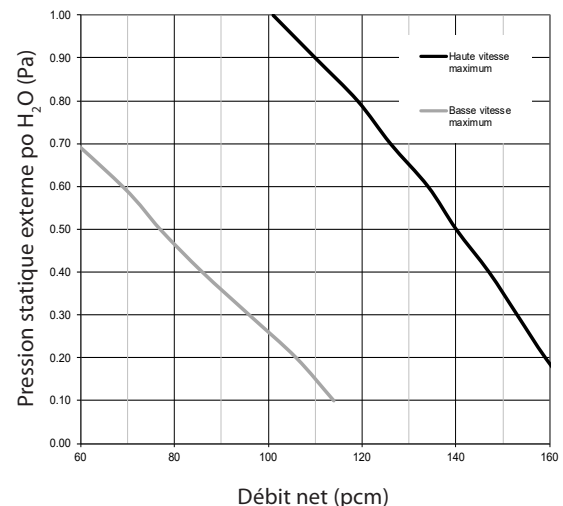


Contrôle de vitesse (Basse/Intermittente/Haute) (# 611229)

Performance

Performance de récupération – E130-HRX-M-N									
Température d'air frais		Débit net d'air		Consommation d'énergie (W)	Rendement de récupération de chaleur sensible	Rendement de récupération sensible ajusté	Récup. latente/ Transfert d'humidité	Énergie totale récupérée	
°F	°C	PCM	L/s						
Chauffage									
32	0	57	24	26	67%	71%	36%	--	
32	0	66	31	32	65%	69%	38%	--	
32	0	102	48	56	61%	64%	48%	--	
-13	-25	64	30	53	52%	55%	55%	--	
Climatisation									
95	35	49	23	26	--	--	49%	53%	

E130-HRX-M-N Performance de Ventilation



Pour plus d'informations, contactez votre conseiller commercial Aldes, visitez aldes.ca, appelez le 1.800.255.7749 ou retrouvez-nous sur

