



C22.2 no113
UL 1812



DESCRIPTION DU PRODUIT

Le ventilateur H280-SRG est un récupérateur de chaleur sensible de haute efficacité. L'appareil utilise un noyau en polypropylène qui peut résister à un large éventail de conditions environnements. D'une puissance maximal de 284 PCM à 0.20 po H₂O (pression externe), le H280-SRG est idéal pour les très grandes maisons et petits commerces.

PRINCIPALES CARACTÉRISTIQUES

Le balancement électronique des moteurs permet d'ajuster les débits des circuits d'air FRAIS et d'air VICIÉ, indépendamment et sans clé de balancement (FLEXControl)

La prise de mesure de débit intégrée donne une lecture rapide et fiable des débits des deux circuits d'air tout en assurant un ajustement et un balancement rapide

Moteurs complètement scellés, antipoussière, à aubes à réaction recourbées vers l'arrière

Les collets sur le dessus se démontent par rotation facilitant ainsi le branchement aux conduits flexibles

Accès facile au noyau de récupération et aux filtres pour entretien

Noyau de récupération en polypropylène extrêmement résistant

Le dégivrage par cycles de recirculation protège le noyau de récupération contre le risque de gel sans mettre le bâtiment en pression négative

SÉRIE RÉSIDENNELLE

VRC

H280-SRG

Ventilateur récupérateur de chaleur
284 PCM à 0.20 po H₂O



AUTRES

NOYAU



Noyau

Matériel: Polypropylène

Boîtier

Matériel: Acier galvanisé 24 ga pré-peint
Branchement du drain: Ø 3/8po (Ø 10 mm)
Diamètre des conduits: Ø 6po (Ø 152 mm)
Isolation: 1po (25 mm) fibre de verre avec FSK
Largeur: 31po (787 mm)
Hauteur: 21-3/4po (552 mm)
Profondeur: 17-1/16po (433 mm)
Poids: 62 lb (28 kg); Poids d'expédition: 71 lb (32 kg)
Volet d'alimentation d'air frais: Motorisé
Volet d'évacuation : Par gravité



Montage

Suspendu par des chaînes avec des ressorts anti-vibration



Spécifications électriques

120 VAC, 60 Hz, 2.89 A, 263 W
Câble d'extension: 48po (1219 mm) avec prise à 3 pattes



Dégivrage

Cycles de recirculation contrôlés automatiquement activés par une sonde de température lorsque la température extérieure descend en dessous de 23°F (-5°C).



Filtres

Type : Deux filtres Aluminium (# 612266)
Option : Deux filtres charbon (# 612264), ou Haute Efficacité/équivalent MERV13 (# 612265)

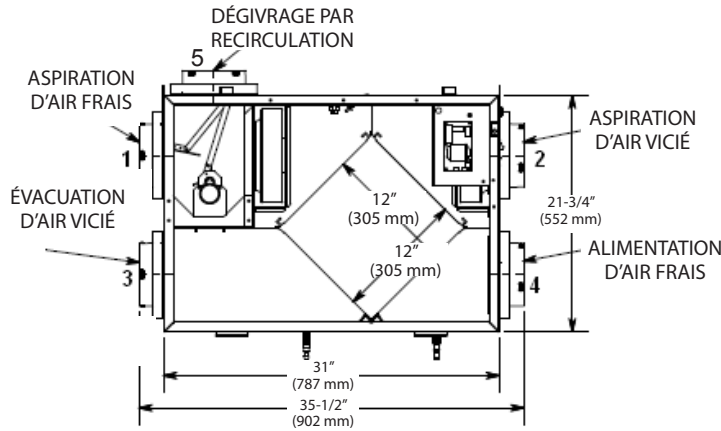


Ventilateurs

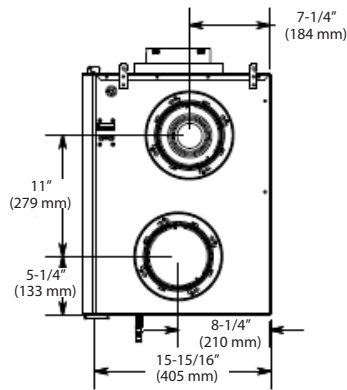
Deux moteur à entraînement direct à condensateur permanent, à aubes à réaction recourbées vers l'arrière, vitesse variable, rotor externe

Dessins techniques

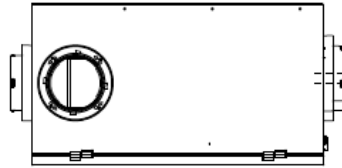
VUE DE FACE



VUE DE CÔTÉ

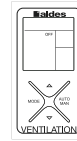


VUE DE DESSUS

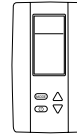


Contrôleurs

Contact sec à bas voltage (24VAC) pour synchroniser avec le système de chauffage/ climatisation



Contrôle multifonctionnel numérique (#611242-FC)



Hygrostat électronique à cristaux liquides (#611227)



Minuterie 20/40/60 (#611228)

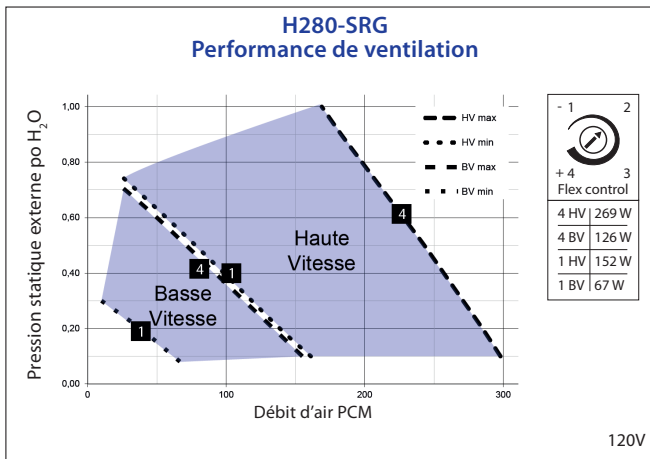


Contrôle de vitesse (Basse/Intermittente/Haute) (#611229)



Contrôle de modes (Recirculation) (#611230)

Performance



Température d'air frais		Débit net d'air		Consommation d'énergie (W)	Rendement de récupération de chaleur sensible	Rendement de récupération sensible ajusté
°F	°C	PCM	L/s			
Chauffage						
32	0	64	30	80	75%	83%
32	0	78	37	88	72%	80%
32	0	117	55	134	66%	74%
-13	-25	68	32	105	65%	70%

Projet:		Architecte:	
Emplacement:		Ingénieur:	
Modèle #:		Entrepreneur:	
Quantité:		Commentaires:	
Soumis par:			
Date:			

Pour plus d'informations, contactez votre conseiller commercial Aldes, visitez aldes.ca, appelez le 1.800.255.7749 ou retrouvez-nous sur

