



RÉGULATEUR DE DÉBIT D'AIR CONSTANT



MR MAX

DÉBIT D'AIR PRÉCIS

DOCUMENTATION TECHNICO

Utilisation dans des systèmes centralisés; régule automatiquement le débit d'air indépendamment des autres actions se produisant dans le système, le débit d'air peut être maintenu de manière fiable sur une large gamme de pression, sans avoir besoin de capteurs ou de contrôles coûteux.

MR MAX

Le régulateur de débit d'air MR MAX est un orifice modulant qui régule automatiquement les débits d'air dans les systèmes de conduits à des niveaux constants, quelles que soient les variations affectant le réseau de conduits, et sans utiliser de capteurs ou de commandes électriques ou pneumatiques.

Le MR MAX peut facilement être inséré entre deux sections de conduits ronds pour maintenir un débit d'air constant et fiable sur une large gamme de pression différentielle. Le MR MAX est une solution idéale pour les salles de réunion, les salles de classe et les salles de concert.

Le MR MAX réglera le débit d'air dans les systèmes de conduits d'alimentation, de retour ou d'évacuation dans les installations à basse et haute pression. Le MR MAX est disponible dans une variété de tailles avec un débit d'air allant de 25 à 2355 PCM pour répondre à une large gamme d'exigences en matière de débit d'air.



DÉTAILS CLÉS

- 9 Diamètres : 3", 4", 5", 6", 8", 10", 12", 14" et 16"
- Valeurs de débit d'air de 25 à 2355 PCM (40 à 4000 m³/h)
- Plage de pression de fonctionnement : 0.2 à 4.0 po de col. d'eau (50 à 1000 Pa)*
- Vitesse de l'air recommandée : 885 PCM (4.5 m/s)
- Précision de $\pm 10\%$ pour un débit d'air nominal > 60 PCM (100 m³/h)

*Le MR MAX contrôle via une pression différentielle minimale qui dépend du débit d'air (voir diagramme) jusqu'à une pression différentielle maximale de 4,0 po de col. d'eau. (1000 Pa) dans la plage de contrôle stable.

ENTRETIEN

Les composants ne nécessitent pas d'entretien et sont résistants à la corrosion dans des conditions normales. L'appareil et les conduits doivent être accessibles pour permettre le réglage et l'entretien.

GARANTIE

Garantie de cinq (5) ans, à compter de la date d'expédition, contre tout défaut de matériel ou de fabrication, à condition que le matériel ait été installé et utilisé dans des conditions normales. Cette garantie est limitée à la réparation ou au remplacement du matériel.

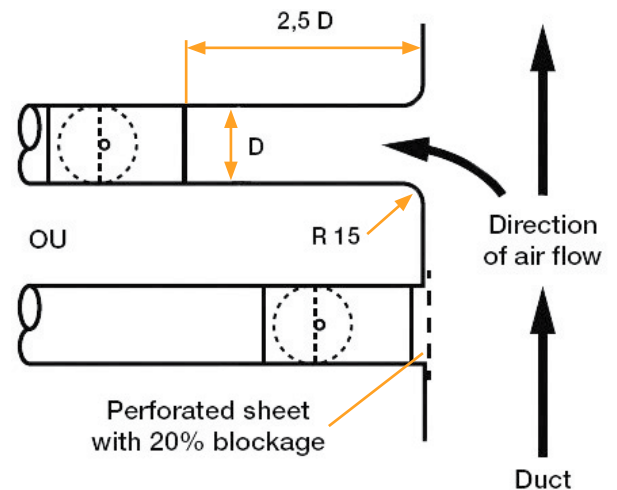
CONSTRUCTION

Le MR MAX est constitué d'un corps en acier galvanisé soudé au laser, d'un dispositif de contrôle en plastique translucide et d'un joint d'étanchéité à l'air à double lèvre autour de la circonférence pour assurer un ajustement étanche et sans fuite. Le dispositif de commande intégré est composé d'un clapet en aluminium et d'un ressort et d'un arbre en acier inoxydable montés sur des roulements en PTFE (polytétrafluoroéthylène). Un clapet à piston pneumatique empêche le dépassement et l'oscillation de clapet de commande et assure une réponse et un comportement de commande précis. Chaque MR MAX est conçu et produit pour contrôler l'air à des températures allant de -22° à 212° F (-30° à 100° C).



1. Corps en acier galvanisé soudé au laser.
2. Dispositif de commande comprenant un clapet en aluminium et un ressort et un arbre en acier inoxydable montés sur des roulements en PTFE (polytétrafluoroéthylène).
3. Joint à double lèvre.
4. Dispositif de commande en plastique translucide.

Lors du raccordement à la conduite principale, il faut maintenir une section droite d'au moins 2,5 fois la diagonale et arrondir le point d'embranchement. Si le régulateur est fixé directement à la gaine, il faut utiliser une tôle perforée avec un blocage de 20%.



INSTALLATION

Le montage peut être horizontal ou vertical. L'orientation MR MAX doit correspondre à la direction du flux d'air indiquée sur l'appareil, mais la position du clapet n'affecte pas les performances.

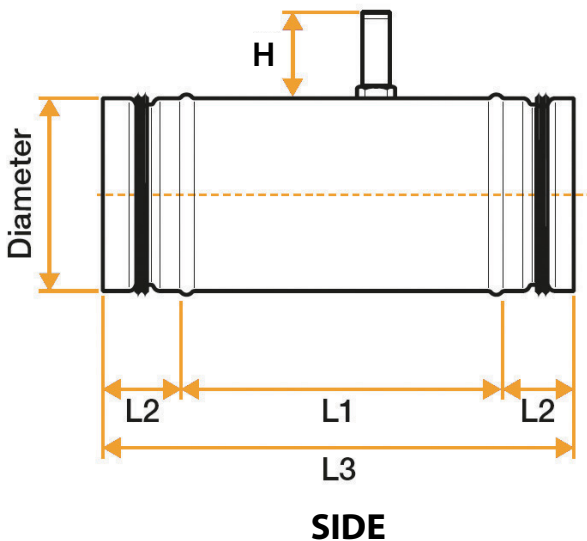
L'équilibrage exact du clapet de commande est assuré par un contrepoids disposé verticalement sur le registre de commande, ce qui assure une réponse de commande précise dans toutes les orientations. Le profil de flux d'air devant le contrôleur de débit doit être un remplissage en section transversale, car des conditions d'écoulement défavorables (telles qu'un débit asymétrique, une déviation autour d'arêtes vives, etc.) peuvent affecter négativement la réponse et le comportement de contrôle.

SPÉCIFICATIONS

Les régulateurs de débit d'air constant réglables MR MAX d'ALDES Ventilation Corporation, doivent fonctionner uniquement sur la pression du conduit et ne nécessitent aucune alimentation externe. Chaque régulateur doit pouvoir être ajusté sur place au point de consigne de débit d'air requis, comme indiqué sur le programme, par un ajustement manuel du dispositif de commande à l'aide d'une clé Allen/hex. L'appareil doit être conçu pour une utilisation dans des températures de l'air comprises entre -22° F et 212° F (-30° C et 100° C).

Les régulateurs de débit d'air constant ajustables MR MAX doivent être installés dans des systèmes de conduits étanches conformément à tous les codes applicables et aux instructions du fabricant.

DIMENSIONS & POIDS



Num. de pièce	Ø Diamètre	L1	L2	L3	H	Poids
11016389	3" (80 mm)	5.31" (135 mm)	1.57" (40 mm)	8.46" (215 mm)	2.75" (70 mm)	1.32 lbs (0.6 kg)
11016390	4" (100 mm)	6.69" (170 mm)	1.57" (40 mm)	9.84" (250 mm)	2.76" (70 mm)	1.32 lbs (0.6 kg)
11016391	5" (125 mm)	6.69" (170 mm)	1.57" (40 mm)	9.84" (250 mm)	2.76" (70 mm)	1.765 lbs (0.8 kg)
11016410	6" (150 mm)	6.69" (170 mm)	1.57" (40 mm)	9.84" (250 mm)	2.76" (70 mm)	2.43 lbs (1.1 kg)
11016393	8" (200 mm)	9.45" (240 mm)	1.57" (40 mm)	12.60" (320 mm)	2.76" (70 mm)	3.97 lbs (1.8 kg)
11016394	10" (250 mm)	9.45" (240 mm)	1.57" (40 mm)	12.60" (320 mm)	2.76" (70 mm)	5.51 lbs (2.5 kg)
11016395	12" (300 mm)	8.66" (220 mm)	3.50" (89 mm)	15.67" (398 mm)	4.33" (110 mm)	11.02 lbs (5.0 kg)
11016397	14" (355 mm)	11.81" (300 mm)	2.36" (60 mm)	16.54" (420 mm)	4.33" (110 mm)	12.13 lbs (5.5 kg)
11016396	16" (400 mm)	11.81" (300 mm)	2.36" (60 mm)	16.54" (420 mm)	4.33" (110 mm)	16.53 lbs (7.5 kg)

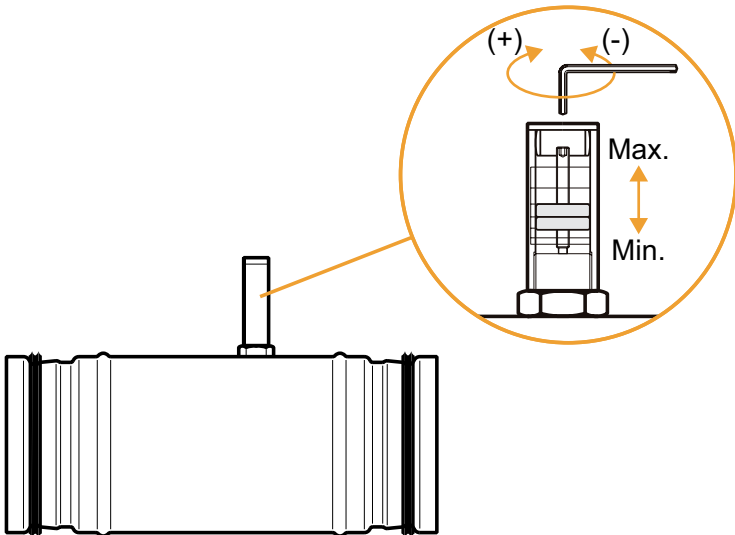
PERFORMANCE

Le MR MAX contrôle le débit d'air avec précision à $\pm 10\%$ pour un débit d'air nominal > 60 PCM (100 m³ / h) et ± 5 PCM (10 m³ / h) pour un débit d'air nominal < 60 PCM (100 m³ / h) sur toute la pression de service cible plage de 0,2 à 4,0 pouces wg (50 à 1000 Pa). Le MR MAX fonctionne via une pression différentielle minimale qui dépend du débit d'air jusqu'à une pression différentielle maximale de 4,0 pouces de colonne d'eau. (1000 Pa) dans la plage de contrôle stable. Le MR MAX régulera le débit d'air dans une plage de 25 à 2355 PCM (40 à 4000 m³ / h). Il fonctionnera dans la plage de vitesse de l'air de 100 à 1575 pi / min (0,5 à 8 m / s). La vitesse idéale de l'air est de 885 pi / min (4,5 m / s) et la vitesse ne doit pas descendre en dessous de 530 pi / min (2,7 m / s).

*Le MR MAX contrôle via une pression différentielle minimale qui dépend du débit d'air (voir diagramme) jusqu'à une pression différentielle maximale de 4,0 po de col. d'eau (1000 Pa) dans la plage de contrôle stable.

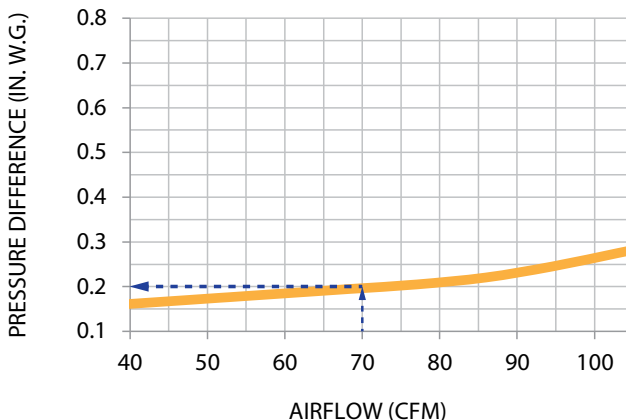
RÉGLAGE DU POINT DE CONSIGNE DU DÉBIT D'AIR

Chaque MR MAX est préréglé à un débit d'air spécifique. Le point de consigne du débit d'air peut être modifié, même après l'installation, à l'aide d'une clé Allen/Hex, comme illustré dans le schéma ci-dessous. Le point de consigne du débit d'air doit se situer dans la plage de débit d'air indiquée dans le tableau ci-dessous.



GAMME DE DÉBIT D'AIR		
Ø DIAMÈTRE	NUM. DE PIÈCE	GAMME DÉBIT D'AIR
3" (80 mm)	11016389	25-75 PCM (40-125 m ³ /h)
4" (100 mm)	11016390	40-130 PCM (70-220 m ³ /h)
5" (125 mm)	11016391	60-165 PCM (100-280 m ³ /h)
6" (150 mm)	11016410	100-265 PCM (170-450 m ³ /h)
8" (200 mm)	11016393	150-530 PCM (250-900 m ³ /h)
10" (250 mm)	11016394	295-940 PCM (500-1600 m ³ /h)
12" (300 mm)	11016395	470-1650 PCM (800-2800 m ³ /h)
14" (355 mm)	11016397	530-1885 PCM (900-3200 m ³ /h)
16" (400 mm)	11016396	590-2355 PCM (1400-4000 m ³ /h)

COMMENT LE MR MAX FONCTIONNE



Le MR MAX fonctionne à partir du différentiel de pression minimum, qui est une fonction du point de consigne cfm, jusqu'à un différentiel de pression maximum de 4,0 po de colonne d'eau.

Exemple illustré : MR MAX 4 "avec le point de consigne de débit d'air à 70 PCM, nécessite un différentiel de pression minimum de 0,2 po. et a un différentiel de pression maximum de 4.0 po de colonne d'eau.

DOMAINE D'APPLICATION

Idéal pour réguler les réseaux de ventilation, traitement d'air et climatisation avec des pressions et débit importants.

- Applications du MR MAX :
 - Utilisation aussi bien en insufflation qu'en extraction.
 - Plages de régulation de débits (voir diagramme de sélection).
 - Vitesse d'air : 2,7 - 8 m/s
 - Convient pour les salles de réunion, amphithéâtres, salles de classe, salles de spectacle, les logements collectifs avec double flux centralisé, etc.

- Pression différentielle statique minimale au niveau du régulateur :

Le MR MAX régule à partir d'une pression différentielle minimale qui dépend du débit d'air (voir diagramme) jusqu'à une pression différentielle maximale de 1000 Pa dans le domaine de réglage stable.

La vitesse aérodynamique idéale est de 4,5 m/s et ne devra pas être inférieure à 2,7 m/s.

Exemple :

MR MAX diamètre 160 mm avec un débit de consigne 325m³/h

Vitesse d'air : 4,5 m/s

Pression différentielle statique de fonctionnement minimum : 50 Pa.

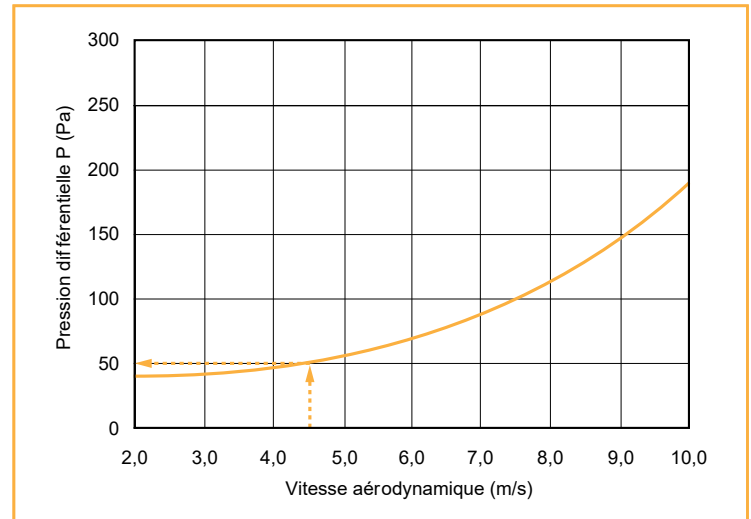
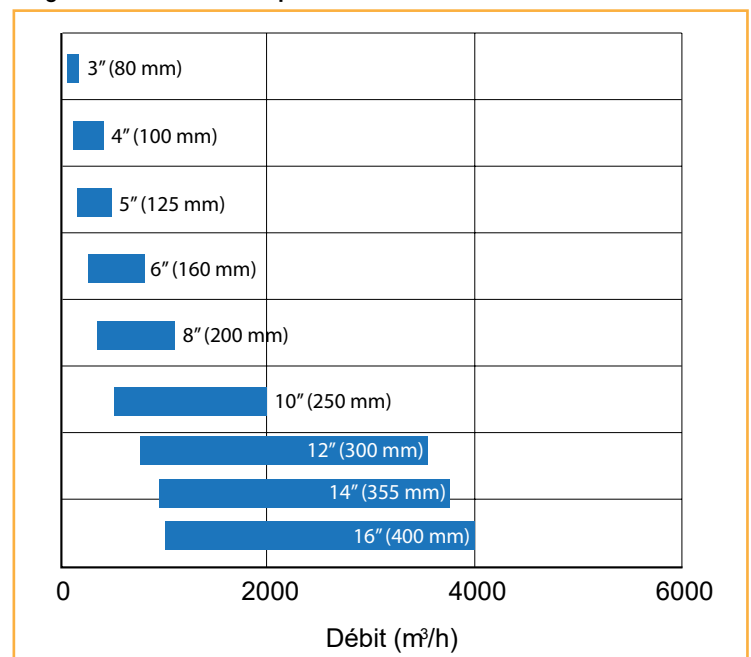


Diagramme de sélection rapide



DONNÉES ACOUSTIQUES

Le bruit du flux d'air dépend fortement des conditions locales, de la zone de rayonnement du conduit (diamètre et longueur) après le silencieux et de l'isolation acoustique. Les données rapportées ici ont été déterminées dans un laboratoire. La puissance sonore peut être augmentée par une source sonore supplémentaire (par exemple, un ventilateur, des conditions de débit défavorables, etc.). Si ce niveau de puissance acoustique supplémentaire est inférieur de 10 dB au niveau de puissance acoustique du MR MAX, cela n'entraîne pas d'augmentation du bruit du flux d'air généré par le contrôleur.

Diamètre nominal	Débit d'air		Différence de pression statique MR MAX																										
			0.4 po de col. d'eau (100 Pa)								1.0 po de col. d'eau (250 Pa)								2.0 po de col. d'eau (500 Pa)										
	PCM	m³/h	Niveau de puissance sonore/performance d'octave* L _w (dB/octave)								Total L _w total A- eval dB(A)	Niveau de puissance sonore/performance d'octave* L _w (dB/octave)								Total L _w total A- eval dB(A)	Niveau de puissance sonore/performance d'octave* L _w (dB/octave)								Total L _w total A- eval dB(A)
			63 Hz	125 Hz	250 Hz	500 Hz	1000 Hz	2000 Hz	4000 Hz	8000 Hz		63 Hz	125 Hz	250 Hz	500 Hz	1000 Hz	2000 Hz	4000 Hz	8000 Hz		63 Hz	125 Hz	250 Hz	500 Hz	1000 Hz	2000 Hz	4000 Hz	8000 Hz	
3" (80 mm)	48	82	49	47	44	41	39	39	33	32	45	51	51	50	49	48	49	44	44	54	58	58	56	55	55	56	51	51	61
	74	125	52	51	48	45	44	44	38	37	49	61	60	57	54	53	53	47	46	58	68	66	63	61	59	59	53	52	65
4" (100 mm)	40	70	40	39	38	36	35	36	30	29	41	43	45	46	46	47	49	44	43	53	49	52	52	53	54	55	50	50	60
	80	135	50	48	45	42	41	40	34	33	46	59	57	54	51	50	49	43	42	55	60	60	58	57	57	58	53	52	63
	120	200	54	52	49	47	45	45	39	38	51	63	61	58	55	54	54	48	47	59	70	68	65	62	61	60	54	53	66
5" (125 mm)	60	100	41	40	38	36	35	36	30	29	41	45	47	47	48	48	49	44	43	54	52	54	54	54	55	56	50	49	60
	110	190	51	49	46	42	41	40	34	32	46	55	54	53	51	51	51	46	45	56	61	61	59	58	57	58	52	52	63
	165	280	54	53	50	47	45	45	39	37	50	63	61	58	55	54	53	47	46	59	64	64	62	61	61	62	57	56	67
6" (160 mm)	105	180	44	43	41	39	38	38	32	31	43	48	50	50	50	51	46	45	56	55	57	57	57	57	58	53	51	63	
	94	340	53	51	48	44	43	42	36	34	48	62	60	56	53	51	51	44	43	57	64	64	62	60	60	60	55	54	65
	294	500	57	55	52	49	47	47	40	39	52	66	64	61	58	56	55	49	48	61	72	70	67	64	62	62	56	54	68
8" (200 mm)	150	250	45	43	41	39	38	37	31	30	43	51	52	52	51	51	51	45	44	56	57	59	58	58	57	58	52	50	63
	340	575	55	53	50	46	44	44	37	36	50	64	62	58	55	53	53	46	45	59	66	66	64	62	62	62	56	56	67
	530	900	--	--	--	--	--	--	--	--	--	68	66	63	60	58	58	52	50	64	75	73	70	67	65	65	58	57	70
10" (250 mm)	295	500	48	47	45	43	41	41	35	34	47	54	56	55	55	54	55	49	48	60	61	62	62	61	61	62	56	54	66
	590	1000	57	55	52	49	47	46	39	38	52	66	64	61	57	55	55	48	47	61	69	68	67	65	64	64	59	58	69
	885	1500	--	--	--	--	--	--	--	--	--	70	68	65	62	60	60	53	52	65	77	75	72	68	67	66	60	58	72
12" (300 mm)	470	800	48	46	44	41	39	39	32	31	44	55	56	55	54	53	53	46	44	58	62	63	62	61	60	59	53	51	65
	825	1400	57	55	52	48	46	45	39	37	51	66	64	60	57	55	54	47	46	60	70	69	67	65	64	64	58	57	69
	1295	2200	--	--	--	--	--	--	--	--	--	71	69	65	62	60	59	53	51	65	77	75	72	69	67	66	60	58	72
14" (355 mm)	530	900	50	48	46	43	42	41	35	33	47	57	58	57	56	55	55	49	47	60	64	65	64	63	62	62	55	53	67
	1180	2000	59	57	53	50	48	47	40	39	53	68	66	62	59	57	56	49	47	62	72	71	69	67	66	66	60	59	71
	1885	3200	--	--	--	--	--	--	--	--	--	73	71	67	64	62	61	55	54	68	79	77	74	71	69	68	62	60	74
16" (400 mm)	590	1000	50	48	45	42	41	40	33	31	46	58	59	57	56	55	54	47	45	59	65	65	64	62	61	61	54	51	66
	1295	2200	58	56	52	49	47	46	39	37	52	67	65	61	57	55	54	48	46	61	72	71	68	66	65	65	59	57	70
			--	--	--	--	--	--	--	--	--	73	71	67	64	62	61	55	53	67	79	77	74	70	68	68	61	60	74

* Niveau sonore en dB / octave par rapport à 10-12 W



For more information, contact your
Aldes sales advisor, visit aldes-na.com,
or find us on



Aldes North America
USA 800.255.7749 CAN 800.262.0916

1021 - MR MAX Brochure
©2021 American ALDES Ventilation Corporation and ALDES Canada. All Rights Reserved.
Reproduction or distribution, in whole or in part, of this document, in any form or by any means, without the express written consent of American ALDES Ventilation Corporation and/or ALDES Canada, is strictly prohibited.
The information contained within this document is subject to change without prior written notice.

