



# INSPIRAIR® COMPACT

## VRC

### H80-HF

Ventilateur récupérateur d'Chaleur  
73 PCM à 0.20 po H<sub>2</sub>O



AUTRES NOYAU

## PRODUCT DESCRIPTION

La solution de ventilation équilibrée et éconergétique idéale pour les immeubles collectifs, le H80-HF livre de la performance supérieure de récupération de chaleur dans un boîtier compact et facile à installer de seulement 9 pouces (230 mm) d'hauteur. Facilement caché par un faux plafond ou soffite, cet unité a été soigneusement conçue pour les appartements, condominiums et autres types de logement.

Le H80-HF échange **73 PCM** d'air à 0,2 po. d'eau de pression statique externe, assez pour petits et moyens logements dans les immeubles collectifs. Le H80-HF inclut l'exclusivité FLEXControl, calibrage électronique des débits qui élimine le besoin de volets de balancement et permet d'améliorer l'efficacité globale. La Prévention de l'Alimentation d'Air Froid (PAAF) arrête la distribution de l'air dans l'habitation pendant des cycles de 135 minutes si la température de l'air distribué est sous le point de congélation, ce qui diminue le risque de dommages aux systèmes en aval de l'unité.

## PRINCIPALES CARACTÉRISTIQUES

Jusqu'à 70% d'efficacité de récupération de la chaleursensible, un excellent choix pour bâtiments certifiés LEED®

Balancement des flux d'air sans trouble par biais des prises de pression dans la porte, d'une charte de balancement, et des ventilateurs ajustables indépendamment pour éviter le besoin des volets (FLEXControl)

Porte unique compact permet un accès rapide aux filtres lavables MERV6



### Noyau

Matériel: Polypropylène

### Boîtier

Matériel: Acier galvanisé 24 ga  
Branchement du drain: Ø 0.5po (13 mm)  
Diamètre des conduits: Ø 5po (127 mm)  
Isolation: 1po (25 mm)  
Largeur: 22po (559 mm)  
Hauteur: 9po (230 mm)  
Profondeur: 27po (686 mm)  
Poids: 35 lbs (16 kg); Poids d'expédition: 40 lbs (18 kg)



### Montage

Supports de montage au plafond (inclus) et chaînes en option (P/N 609051).



### Spécifications électriques

120 VAC, 60 Hz, 0.6 A, 72W (MAX)  
Câble d'extension: 36" (914 mm) avec prise à 3 pattes



### Dégivrage

Cycles d'évacuation contrôlés automatiquement  
Activé par une sonde de température lorsque la température externe descend en dessous de -5°C (23°F)



### Filtres

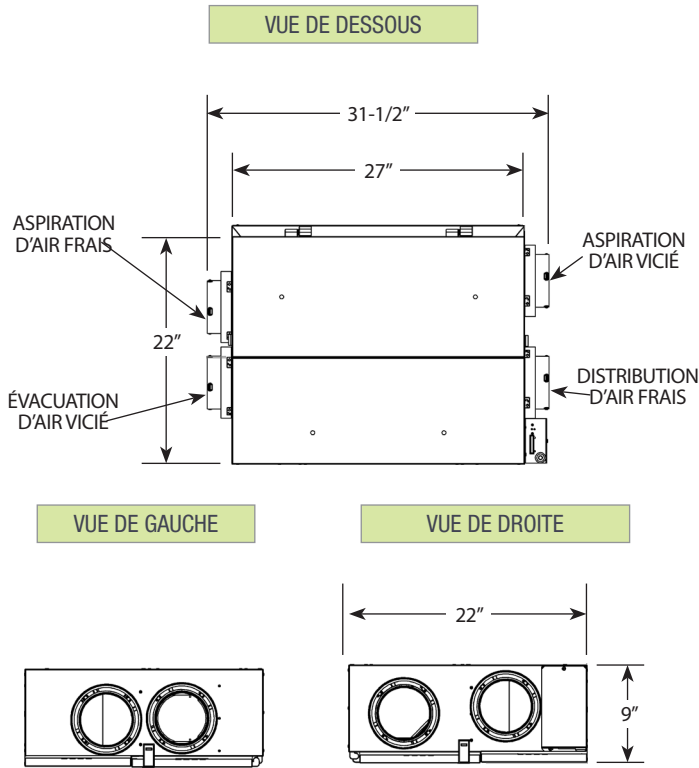
Type : MERV 6 lavable (kit de deux filtres: #612415)



### Ventilateurs

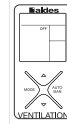
Deux Moto-turbine à aubes inclinées vers l'arrière

# Dessins techniques

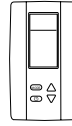


# Contrôleurs

Contact sec à bas voltage (24VAC) pour synchroniser avec le système de chauffage/climatisation



Contrôle multifonctionnel numérique (#611242-FC)



Hygostat électronique à cristaux liquides (# 611227)



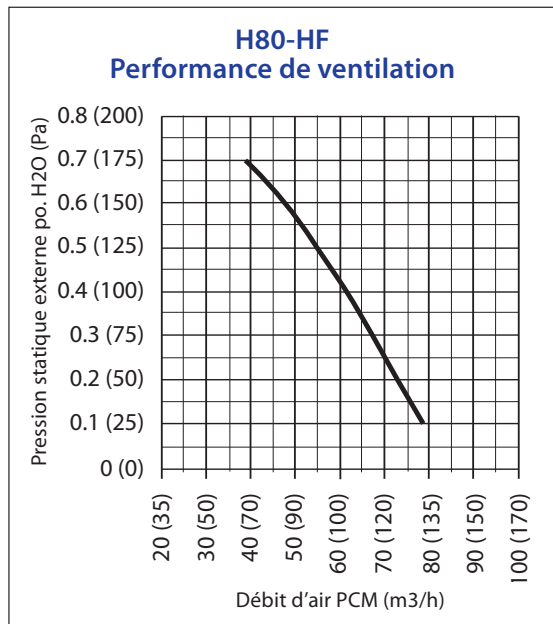
Minuterie 20/40/60 (# 611228)



Contrôle de vitesse (Basse/Intermittente/Haute) (# 611229)



# Performance



**Performance de récupération – H80-HF**

Température d'air frais		Débit net d'air		Consommation d'énergie (W)	Rendement de récupération de chaleur sensible	Rendement de récupération sensible ajusté
°F	°C	PCM	L/s			
32	0	55	26	32	70%	74%
32	0	66	31	46	67%	71%
32	0	81	38	62	64%	69%

**Performance Acoustique**

Débit d'air	Rayonné	Air d'alimentation	Air d'évacuation
55 PCM	34 dBA	34 dBA	23 dBA
61 PCM	42 dBA	40 dBA	33 dBA

Basé sur la publication HVI 915, utilisant un conduit flexible isolé.

Pour plus d'informations, contactez votre conseiller commercial Aldes, visitez [aldes.ca](http://aldes.ca), appelez le 1.800.255.7749 ou retrouvez-nous sur

