

RÉGULATEURS DE DÉBIT D'AIR CONSTANT

BROCHURE PRODUIT



NOUVEAU



Fièrement fait aux USA



CAR3®

DÉBIT D'AIR PRÉCIS

#HealthyLiving



A close-up, profile view of a woman's face, focusing on her nose and lips. She is holding a silver pen in her hand, which is visible at the bottom of the frame. The background is a soft, out-of-focus grey.

CONTENU

FONCTIONNEMENT CAR3.....	P 6
DÉTAILS CAR3.....	P 7
PARAMÈTRES DÉBIT D'AIR & PERFORMANCE	P 8
SPÉCIFICATIONS: CAR3.....	P 10
EXEMPLES MODÈLES.....	P 10
DIMENSIONS	P 10
RÉGULATION CONSTANTE DU DÉBIT D'AIR.....	P 11
CONTRÔLE ZONE.....	P 11
CAR3 USAGES TYPIQUES	P 12
ÉTUDE DE CAS	P 15
ENSEMBLES CER & CSR	P 16
FICHE TECHNIQUE CAR3	P 18
GUIDE INSTALLATION ET ENTRETIEN.....	P 19
CONFIGURATIONS MODÈLE.....	P 23

CAR3[®]

RÉGULATEUR DE DÉBIT D'AIR CONSTANT

Nouveau régulateur de débit constant CAR3 ajustable double

Le nouveau modèle de régulateur de débit d'air constant **CAR3** est un orifice modulant qui régule automatiquement les flux d'air dans les systèmes de conduits à un niveau constant. L'élément de commande passif réagit à la pression dans le conduit et ne nécessite aucun capteur ni vérification.

Le **CAR3** compense pour les changements de pression dans les conduits causés, par exemple, par l'utilisation de contrôle de la demande, l'effet de cheminée thermique et les filtres bouchés. Le **CAR3** offre une solution à faible coût pour équilibrer les systèmes de ventilation à air forcé, le chauffage et la climatisation, éliminant ainsi le besoin d'équilibrage sur place. Le **CAR3** régulera le débit d'air dans les systèmes de conduits d'alimentation, de retour ou d'évacuation. Le **CAR3** est conçu pour compléter les unités de registres ALDES ou peut s'adapter à l'intérieur de conduits ronds rigides standards, ainsi que des raccords tels que des sorties de raccordement, connecteurs téés, etc. avec un joint à double lèvre autour de la circonférence assurant un ajustement serré et sans fuite.

L'élément de contrôle actif du **CAR3** est un clapet conçu pour répondre aux changements de pression sans recourir à une source d'alimentation externe ou à un signal. Le fonctionnement du clapet régule l'ouverture des zones libres par rapport à la pression du conduit, créant la chute de pression nécessaire pour maintenir les débits d'air définis dans le conduit. Le **CAR3** respecte la norme de sécurité UL 2043 pour la génération de flammes et de fumée.

Les régulateurs de débit d'air **CAR3** contrôlent le débit d'air avec précision jusqu'à 10% du débit nominal dans toutes les plages de pression de fonctionnement cibles; 0,12 à 1,2 po (30 à 300 Pa) pour les modèles basse pression (CAR3-L), et 0,4 à 2,8 po (100 à 650 Pa) pour les modèles haute pression (CAR3-H). Le point de consigne du débit d'air est sélectionné en tournant le cadran de réglage de chaque côté (alimentation ou évacuation) du **CAR3**. L'indicateur montre le PCM sélectionné. Chaque diamètre du **CAR3** a une plage de débit d'air unique pour les variantes de basse et de haute pression, et le point de consigne est réglable en continu sur ces plages. Le calibrage en usine du **CAR3** est disponible sur demande.

#HealthyLiving



Depuis plus de 35 ans, Aldes Amérique du Nord a résolu des problèmes de qualité de l'air intérieur en adoptant une «approche systémique» de la ventilation. Les produits Aldes Amérique du Nord sont conçus pour permettre un contrôle supérieur du débit d'air, des performances écoénergétiques et un environnement intérieur sain.

Aldes Amérique du Nord propose des produits de ventilation spécialisés pour les maisons unifamiliales jusqu'aux immeubles de grande taille. Les constructeurs cherchant à correspondre aux normes LEED ou les designers travaillant dans des conditions contraignantes trouveront que les produits Aldes Amérique du Nord sont économiques et adaptés à leurs besoins de ventilation et de qualité de l'air intérieur. Lors de la conception de votre solution de ventilation, les experts d'Aldes prennent en compte de nombreux facteurs de construction: les conditions environnementales, le type de bâtiment, la démographie des occupants, les codes et réglementations locaux, ainsi que vos considérations budgétaires. Cette analyse approfondie garantit que le produit que vous recevez est une solution sur mesure pour des performances durables. Nous voulons que vous ayez confiance en votre choix; à partir du moment où vous effectuez la sélection jusqu'à des années après l'installation. Chaque produit Aldes est une combinaison d'innovation et d'expérience. Vous servir est notre plaisir. Votre satisfaction est notre priorité.

UNE SOLUTION SIMPLE UN DÉBIT D'AIR PRÉCIS.

Rapide et facile à installer, le CAR3 réduit les coûts et est facile à entretenir. En plus, il est fait aux États-Unis.

**FACILE À
AJUSTER**

Ajuster à partir de l'alimentation/l'évacuation

UL 2043

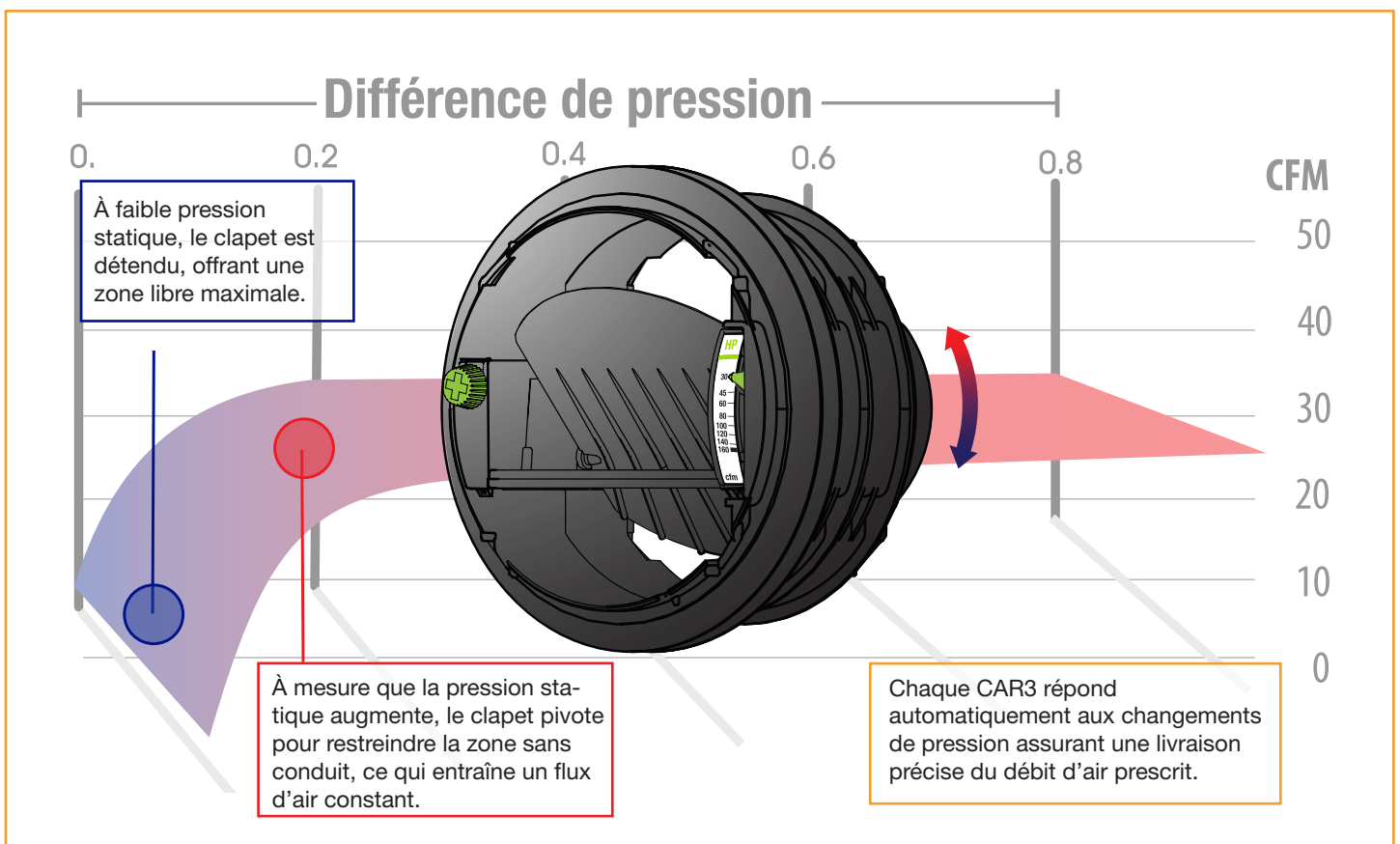
Certifié sécurité





FONCTIONNEMENT DU CAR3

Un flux d'air constant est obtenu en contrôlant la zone libre à travers l'appareil. À la pression statique minimale, le clapet est détendu. À mesure que la pression statique augmente, le clapet pivote, ce qui réduit la zone libre à travers le régulateur, maintenant un DÉBIT D'AIR CONSTANT. Cela se produit indépendamment des différences de pression dans la plage de 0,12 à 1,2 po (30 à 300 Pa) pour la basse pression et 0,4 à 2,8 po (100 à 650 Pa) pour la haute pression.



CAR3 DÉTAILS DU MODÈLE DE RÉGULATEUR DE DÉBIT D'AIR

Fait aux
États-Unis

GARANTIE
7 A N S



Brevet en
instance

Cadran de réglage

Le cadran de réglage du débit d'air double face et l'indicateur PCM vous permettent de régler ou de changer le débit d'air rapidement, dans les utilisations d'alimentation ou d'évacuation, sans retirer le CAR3 du conduit.
· Facile à manipuler avec ou sans outil.

Joint

Un joint à double lèvre autour de la circonférence assure un ajustement serré et sans fuite.

Débit d'air

· Possibilités infinies à l'intérieur de la plage
· Indicateur de valeur visible des deux côtés du produit.



NOUVEAU

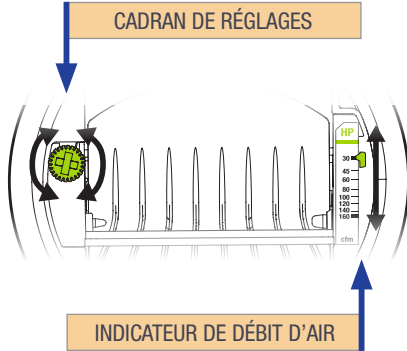


COUL. BLEUE = BASSE PRESSION
BASSE: 0.12 to 1.2 po (30 to 300 Pa)



COUL. VERTE = HAUTE PRESSION
HAUTE: 0.4 to 2.8 PO (100 to 650 Pa)

RÉGLAGES ET DONNÉES DE PERFORMANCE

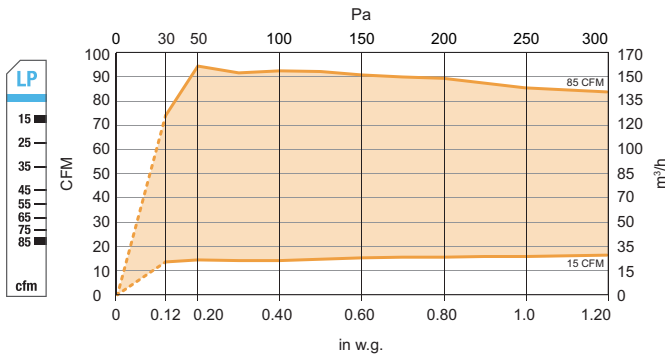


Le débit d'air peut être réglé ou ajusté en tournant le cadran de chaque côté. L'indicateur de débit d'air se déplacera pour afficher le PCM sélectionné. L'étiquette de débit d'air a plusieurs points de consigne définis, mais le mécanisme de réglage unique du CAR3 permet une ajustabilité infinie entre les limites minimale et maximale.

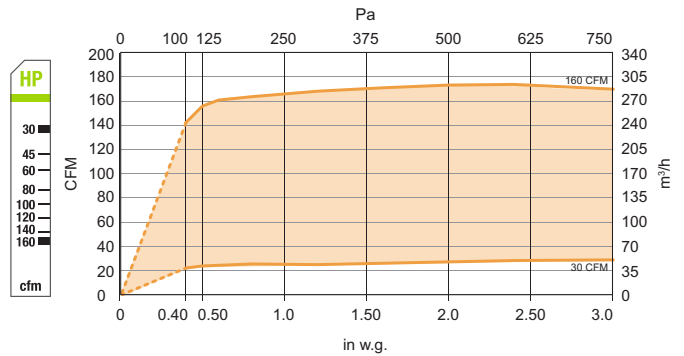
Les graphiques de performances figurant dans la fiche technique reflètent ces données, avec la plage disponible. Le CAR3 maintiendra le débit d'air avec précision à +/- 10% des lignes indiquées ci-dessous pour chaque point de consigne marqué. Aux débits d'air plus élevés, la pression minimale requise pour atteindre le débit d'air sélectionné peut dépasser 0,12 po.

CAR3 4" DE DIAMÈTRE (100 mm)

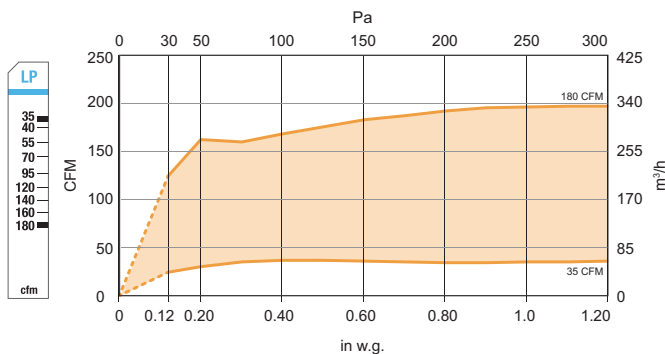
Basse pression



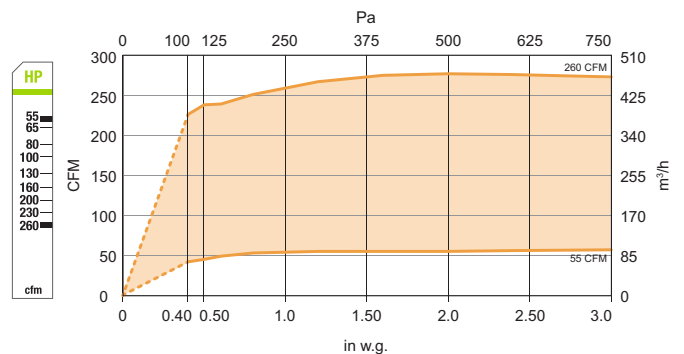
Haute pression



Basse pression

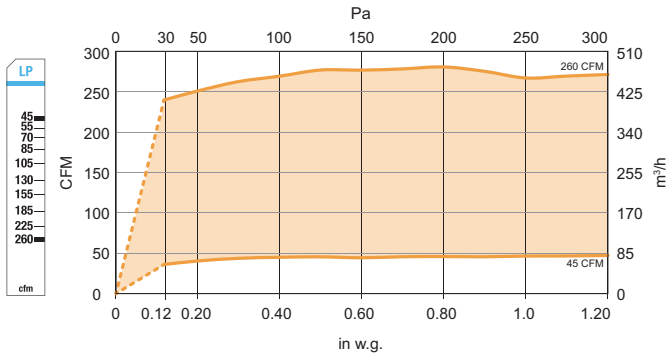


Haute pression

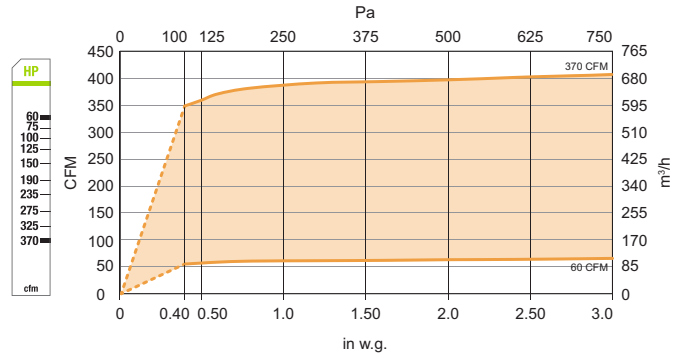


CAR3 6" DE DIAMÈTRE (150 mm)

Basse pression

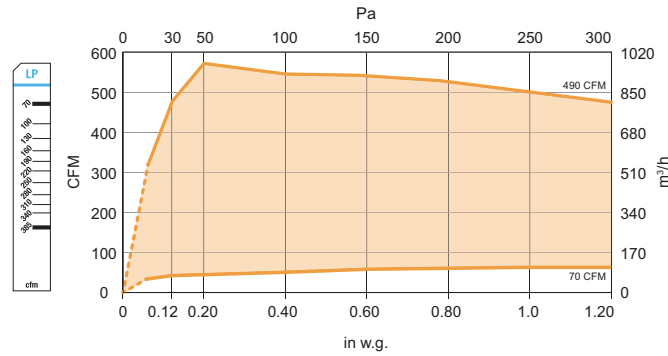


Haute pression

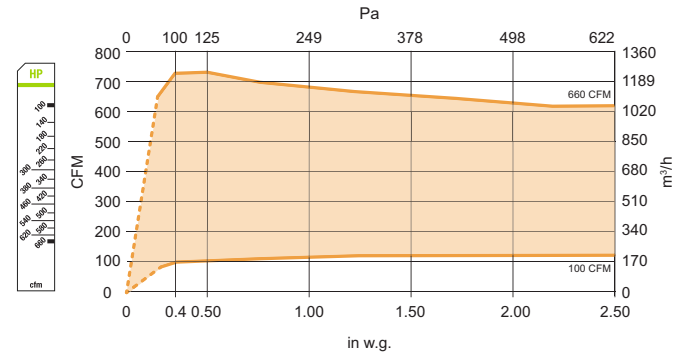


CAR3 8" DE DIAMÈTRE (200 mm)

Basse pression

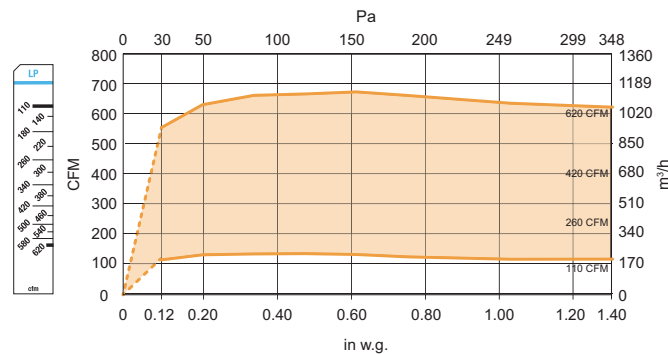


Haute pression

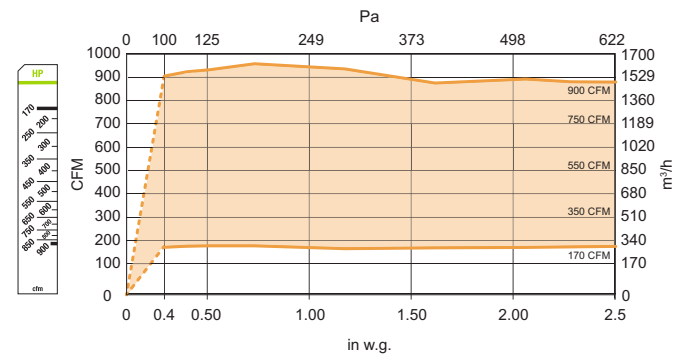


CAR3 10" DE DIAMÈTRE (250 mm)

Basse pression



Haute pression



SPÉCIFICATIONS ALDES : CAR3

Étape 1: Reportez-vous au code du modèle ci-dessous et aux détails des performances dans cette fiche technique pour sélectionner le CAR3 approprié.

Étape 2: Déterminez la **PLAGE DE PRESSION** requise pour le CAR3 en fonction de la pression statique externe prévue du système à l'emplacement CAR3 installé.

Chaque diamètre a une plage unique pour les variantes de basse et haute pression. Le CAR3-L (basse pression) est conçu pour les systèmes avec des pressions comprises entre 0,12 et 1,2 po (30 à 300 Pa) et CAR3-H (haute pression) entre 0,4 et 2,8 po (100 à 650 Pa). Le calibrage en usine du CAR3 est disponible sur demande.

Étape 3: Sélectionnez la **PLAGE DE DÉBIT D'AIR** souhaitée. 4, 5, 6, 8 ou 10. Chaque régulateur est continuellement réglable dans sa plage donnée.

Étape 4: Sélectionnez la **TAILLE DU CONDUIT ROND**. Ce nombre ne peut être inférieur à la **PLAGE DE DÉBIT D'AIR** : par exemple, 5 nécessite un conduit rond d'au moins 5 pouces, et peut mesurer au plus 6 pouces, mais pas 4 pouces.

EXEMPLE DE CODE

CAR3-L4-R4

CATÉGORIE

Régulateur de débit d'air

PLAGE PRESSION

L: Basse pression (0.12-1.2 po)

H: Haute pression (0.4-2.8 po)

PLAGE DE DÉBIT D'AIR

Basse pression

4: 15-85 PCM (25-144 m³/h)5: 35-180 PCM (59-306 m³/h)6: 45-260 PCM (76-442 m³/h)8: 70-385 PCM (119-655 m³/h)10: 110-620 CFM (187-1053 m³/h)

Haute pression

4: 30-160 PCM (51-272 m³/h)5: 55-260 PCM (93-442 m³/h)6: 60-370 PCM (102-629 m³/h)8: 130-630 PCM (220-1070 m³/h)10: 170-900 CFM (289-1529 m³/h)

TAILLE DU CONDUIT ROND

R4: 4 po

R5: 5 po

R6: 6 po

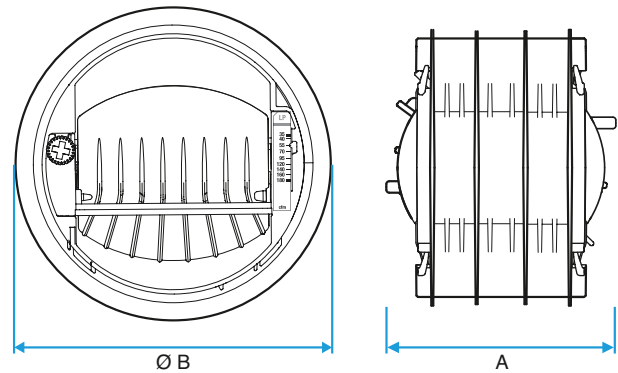
R8: 8 po

R10: 10 po



CAR3 avec adaptateurs de conduits.
La couleur indique la taille des bagues.

DIMENSIONS



VUE DE FACE

VUE LATÉRALE

Taille conduit	A	ØB
4" (100 mm)	3" (78 mm)	3.9" (100 mm)
5" (125 mm)	3.8" (97 mm)	4.9" (125 mm)
6" (150 mm)	4.6" (118 mm)	5.9" (150 mm)
8" (200 mm)	6.7" (170 mm)	7.9" (200 mm)
10" (250 mm)	8.3" (211 mm)	9.8" (250 mm)

Si nécessaire, le CAR3 sera fourni avec des adaptateurs de conduits pour augmenter leur taille pour l'utilisation de conduits ronds plus grands. Chaque anneau augmente le diamètre CAR3 d'un pouce, et plusieurs anneaux peuvent être utilisés avec une taille maximale de 6 pouces.

RÉGULATION CONSTANTE DU DÉBIT D'AIR

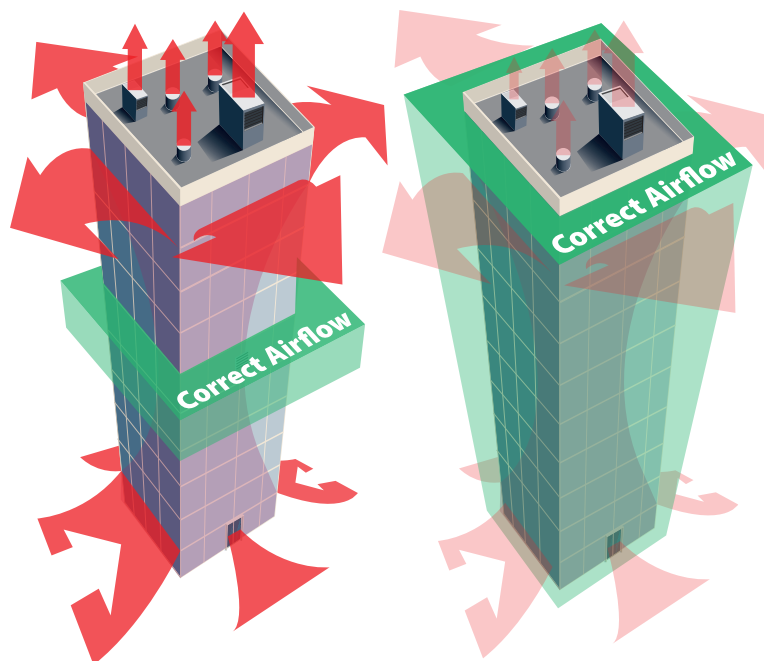
Le flux d'air d'alimentation et de retour/d'évacuation pour chaque zone est automatiquement équilibré en installant le CAR3 dans les conduits d'embranchement ou les emplacements des terminaux. Le CAR3 est couramment utilisé dans les systèmes de récupération de chaleur et d'énergie pour assurer une efficacité maximale.

L'effet de cheminée se produit lorsque l'air est chauffé et monte dans le conduit forçant plus d'air dans les étages inférieurs et ressortant enfin par les étages supérieurs. Il en résulte une variation de la pression dans les systèmes de ventilation centrale à conduits verticaux, provoquant une sur-ventilation à certains niveaux, ce qui gaspille de l'énergie, et une sous-ventilation à d'autres niveaux, ce qui empêche une élimination appropriée des contaminants. Ces déséquilibres de pression peuvent également provoquer une contamination croisée ou créer un échange d'air non désiré d'un compartiment à l'autre. La contamination croisée est souvent la cause de nombreux problèmes de mauvaise qualité de l'air intérieur.

L'installation d'un CAR3 à chaque grille ou dans certains endroits élimine l'effet de cheminée sur le système de ventilation.

RÉDUCTION DES COÛTS

Bonne QAI à chaque étage.



Avant l'installation CAR3

Après l'installation CAR3

CONTRÔLE ZONE



Débit d'air contrôlé par CAR3. ZRT montré.

Les systèmes de zonage à registre motorisé peuvent être en proie à de grandes variations de pression dans les conduits, ce qui entraîne peu ou pas de contrôle sur les débits d'air. Le CAR3, indépendant de la pression, maintient les débits d'air constants sur demande. Pour une flexibilité accrue dans les systèmes nécessitant un zonage, les terminaux de registre de zone ALDES fournissent des solutions simples de contrôle de la demande pour une grande variété d'utilisation notamment pour les hôtels, la ventilation des salles de bain multifamiliales, et répond aux exigences de contrôle de la demande commerciale en respectant les codes.

CAR3 USAGES TYPIQUES

- Clapet d'équilibrage automatique.
- Nouvelle construction ou rénovation.
- Alimentation/évacuation dans des bureaux.
- Équilibrage des flux d'air évacuation/retour et d'alimentation dans les grands immeubles, espaces communs, etc.
- Régulation de l'air d'appoint.
- Évacuation d'air pour les salles de bains dans les maisons de soins, hôtels, immeubles, appartements, etc.
- Équilibrage de l'alimentation en air de modules de filtre au plafond dans des milieux stériles, même lorsque la résistance augmente.
- Équilibrage du flux d'alimentation des unités de climatisation sur le toit.
- Équilibrage de l'alimentation, évacuation /retour des systèmes de ventilation récupérateur de chaleur.
- Régulation de l'injection d'air extérieur depuis le ventilateur central vers les ventilo-convecteurs individuels ou les pompes à chaleur.





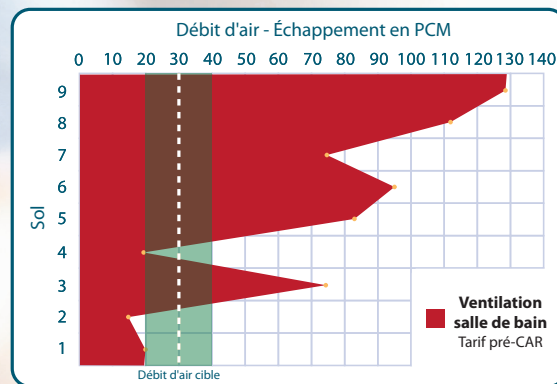
ÉTUDE DE CAS

En octobre 2008, le NAHB Research Center a publié une étude de cas qui a montré de manière concluante comment l'installation des régulateurs de débit d'air constant ALDES améliore l'équilibre du débit d'air dans les bâtiments à plusieurs étages dotés de systèmes de ventilation centralisés. Cette amélioration offre de nombreux avantages, parmi lesquels: "un flux d'air constant vers ... les étages inférieurs", "[empêchant] la surventilation vers les unités supérieures.", "sans entretien saisonnier ni alimentation électrique du régulateur CAR. Plus important encore, l'étude constate que le CAR permet de «réaliser des économies considérables de coûts **“plus de 27% d'économies d'énergie”**”.

Les données sur le débit d'air pour chaque étage proviennent du rapport final du Partnership for Advancing Technology in Housing sur l'évaluation des régulateurs de débit constant (CAR) dans les systèmes de ventilation centraux dans les bâtiments de plusieurs étages (octobre 2008). Fourni par le NAHB Research Center.

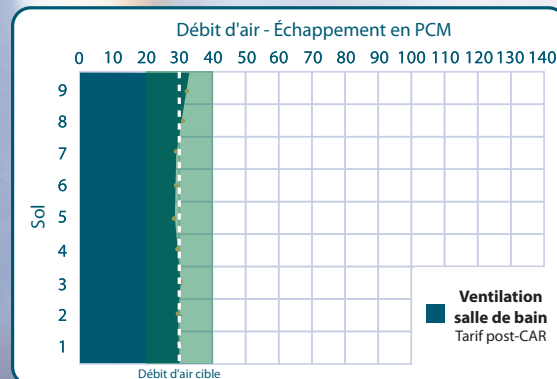
AVANT (GRAPHIQUE ROUGE)

Les salles de bain du bâtiment étaient sur-ventilées d'environ 150% dans plus de 60% des appartements. Cela représente un important gaspillage d'énergie en plus des coûts d'exploitation gonflés. Les salles de bain étaient sous-ventilées dans un peu plus de 30% de tous les appartements, ce qui posait un grave problème de qualité de l'air intérieur. Seulement 10% des unités étaient correctement ventilées selon le code.



APRÈS (GRAPHIQUE BLEU)

Lorsque le Centre de recherche NAHB a visité le site pour effectuer un suivi, il a calculé que l'installation d'ALDES CAR avait généré une économie d'énergie de plus de 27%.



REGISTRE D'ÉVACUATION CONSTANT (CER) & REGISTRE D'ALIMENTATION CONSTANT (CSR)



CER3-S

Conduit carré/rectangulaire



CER3-S-F

Clapet coupe-feu inclus

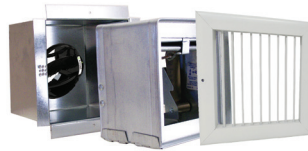


CER3-R

Conduit rond



CSR3-S



CSR3-S-F

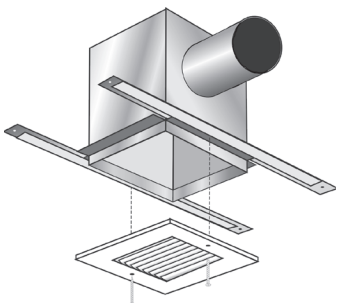


CSR3-R

UTILISATIONS

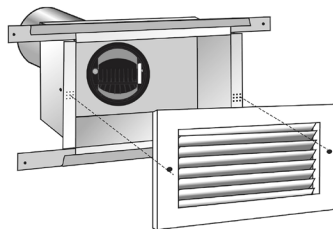
- Grille d'équilibrage automatique pour conduit carré, rectangulaire et rond.
- Équilibre le conduit d'évacuation/retour ou d'alimentation dans les immeubles très hauts.
- Équilibre l'évacuation/le retour ou l'alimentation dans les espaces communs et les espaces de vie.

BOÎTE D'ÉVACUATION CONSTANTE (CEB) & BOÎTE D'ALIMENTATION CONSTANTE (CSB)



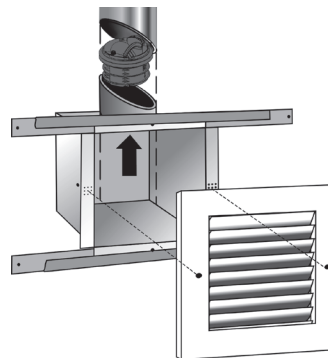
CEB3-CS
CSB3-CS
CEB3-CS-F
CSB3-CS-F

Côté plafond
(option - clapet coupe-feu)



CEB3-WB
CSB3-WB

Mural - dos



CEB3-WS
CSB3-WS

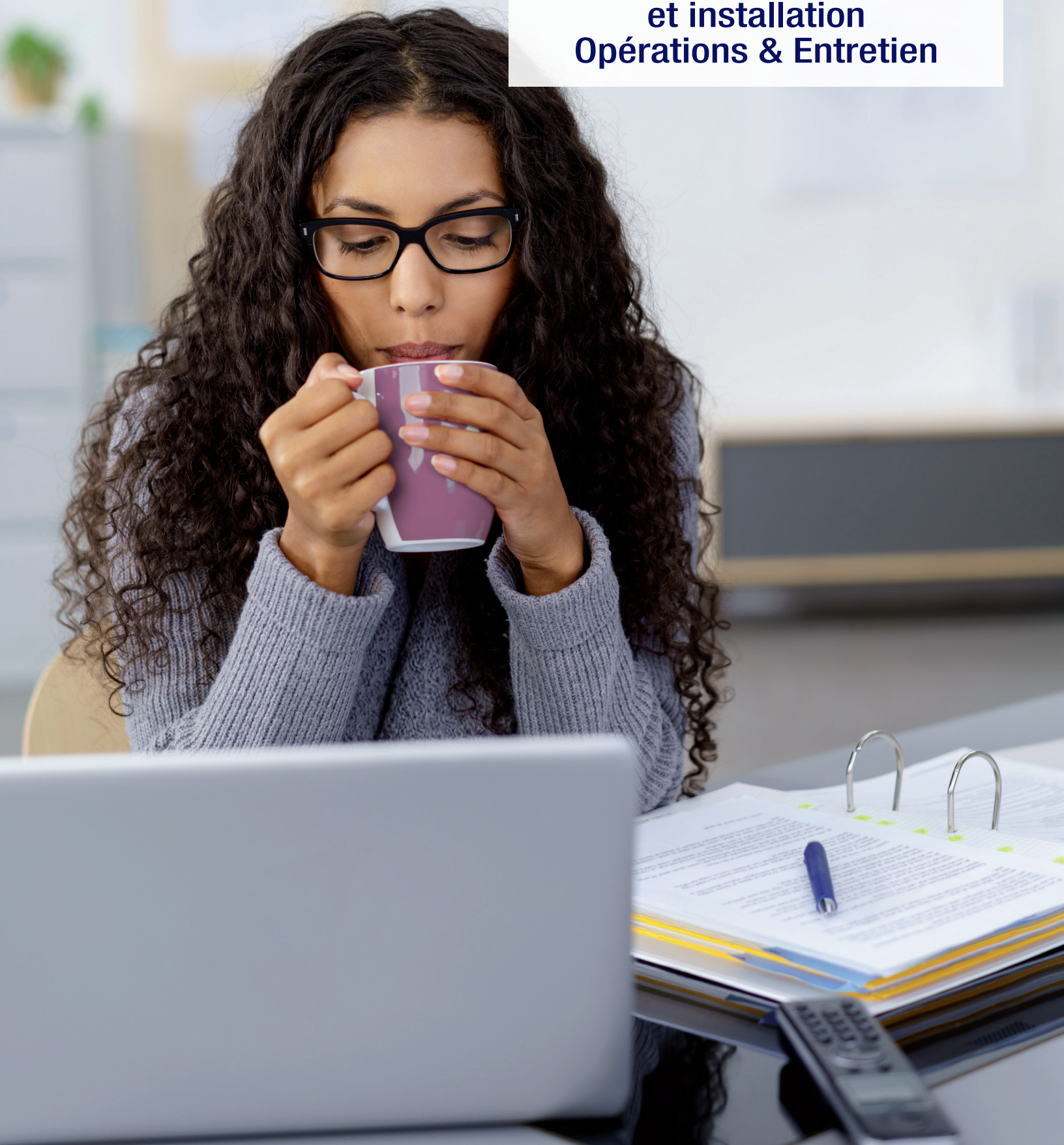
Mural - côté

UTILISATIONS

- Boîte de registre d'équilibrage automatique pour l'installation au plafond ou au mur.
- Équilibre l'évacuation/retour ou l'alimentation de l'air dans les immeubles très hauts.
- Idéal pour les hôtels, les dortoirs et les résidences longue durée.

CAR3

**Spécifications du produit &
données techniques
et installation
Opérations & Entretien**





CAR3

RÉGULATEUR À DÉBIT D'AIR CONSTANT

RÉGULATEUR DE DÉBIT D'AIR PAR ZONE



Description du produit

Le CAR3 régulateur constant du débit d'air d'Aldes est un clapet d'équilibrage automatique et indépendant de pression qui régule automatiquement le flux d'air dans les systèmes de conduits à des niveaux constants. Le CAR3 ne nécessite aucune puissance électrique ou pneumatique ou capteurs, et fonctionne uniquement grâce à la pression du système.

Contrairement aux clapets manuels traditionnels, le CAR3 compense les changements de pression des conduits causés par l'effet de cheminée thermique, les fenêtres et les portes opérables, le vent, les filtres de chargement, etc. Le CAR3 fournit une solution à faible coût pour maintenir le bon équilibre du débit d'air des systèmes de ventilation, en améliorant les performances du système et la qualité de l'air intérieur, ce qui peut permettre d'économiser considérablement sur les coûts d'exploitation annuels.

Caractéristiques clés

- Le cadran de réglage du débit d'air à deux côtés et l'indicateur PCM vous permettent de régler ou de modifier le flux d'air rapidement, dans les applications d'alimentation ou d'échappement, sans enlever le CAR3 du conduit.
- La modulation du clapet rotatif répond automatiquement aux changements de pression des conduits pour maintenir la circulation réglée.
- La résine est rehaussée d'additifs antimicrobiens, antistatiques et ignifuges pour accroître la sécurité et la durabilité.

APPLICATIONS

- Équilibrage automatique du conduit rond.
- Alimentation en équilibre ou conduit d'évacuation/retour dans un immeuble de grande hauteur.
- Dimensionné pour s'adapter à l'intérieur des conduits ronds rigides standard, des raccords en T, et plus.
- Nouvelle construction ou rénovation.

Construction

- CAR3 construit en résine thermoplastique amorphe rehaussée d'additifs antimicrobiens, antistatiques et ignifuges pour améliorer les performances des matériaux, réduire les besoins d'entretien et accroître la sécurité.
- CAR3 respecte la norme de sécurité UL 2043 et il est conforme aux normes sur les flammes et la fumée (dossier no. R39897).
- Le joint à double lèvre autour de la circonférence assure un ajustement serré et sans fuite.

Entretien

Le CAR3 n'a pas besoin d'entretien lorsqu'il est utilisé dans des conditions normales. L'ajout d'additifs antimicrobiens et antistatiques dans le matériau augmente la longévité et la fiabilité du CAR3. Il n'y a aucun risque de dépôt de poussière ou d'obstruction parce que le CAR3 n'a pas de conduit de ventilation sujets à l'engorgement. Si l'application prévue comprend de l'air lourdement chargé de poussière ou de graisse, l'accès au CAR3 sera possible par l'intermédiaire du terminal ou avec un panneau d'accès ou une porte.

Garantie

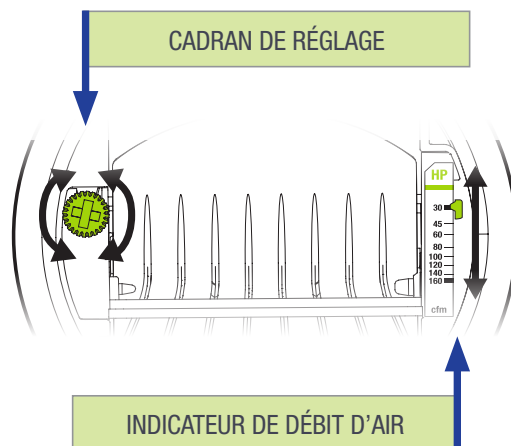
Garantie pendant 7 ans, à partir de la date de l'expédition, contre tous les défauts de matériaux ou de fabrication, à condition que le matériel ait été installé et utilisé dans des conditions normales. Cette garantie est limitée à la réparation ou au remplacement du matériel.

CAR3

Module de régulation de débit d'air



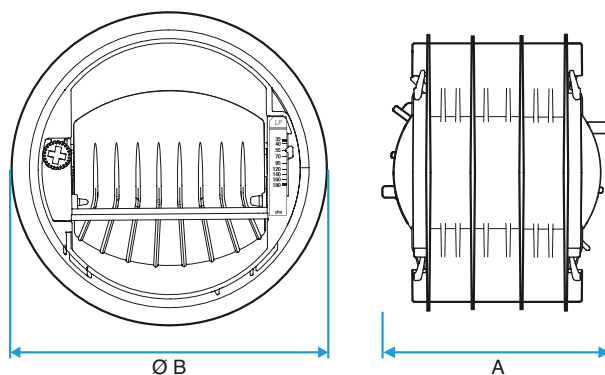
1. RÉGLAGE DU DÉBIT D'AIR



Le débit d'air peut être réglé ou ajusté en tournant le cadran de chaque côté. L'indicateur de débit d'air se déplacera pour afficher le PCM sélectionné. L'étiquette de débit d'air a plusieurs points de consigne définis, mais le mécanisme de réglage unique du CAR3 permet une ajustabilité infinie entre les limites minimale et maximale. Les graphiques de performances figurant dans la fiche technique reflètent ces données, avec la plage disponible (ombrée) et les points de consigne marqués (lignes). Le CAR3 maintiendra le débit d'air avec précision à +/- 10% des lignes indiquées ci-dessous pour chaque point de consigne marqué. Aux débits d'air plus élevés, la pression minimale requise pour atteindre le débit d'air sélectionné peut dépasser 0,12 po.

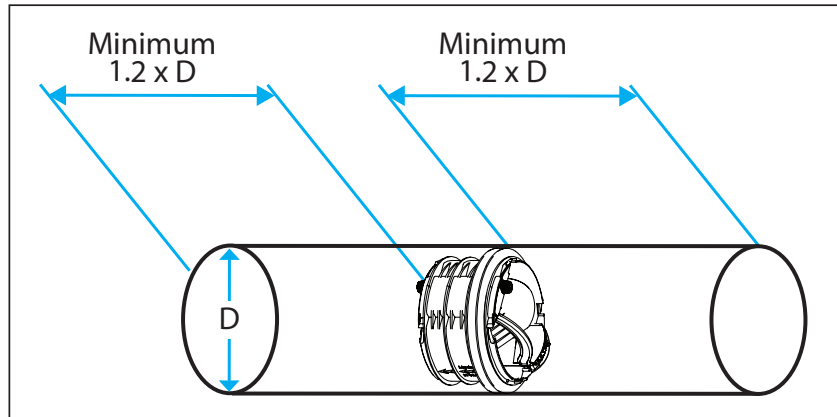
Chaque diamètre a une gamme unique pour les variantes de basse et de haute pression. Le CAR3-L (basse pression) est conçu pour les systèmes avec des pressions comprises entre 0,12 et 1,2 po (30-300 Pa) et CAR3-H (haute pression) entre 0,4 et 2,8 po (100-700 Pa). Le calibrage en usine du CAR3 est disponible sur demande. Cadran de couleur bleue = basse pression / cadran de couleur verte = haute pression.

2. DIMENSIONS

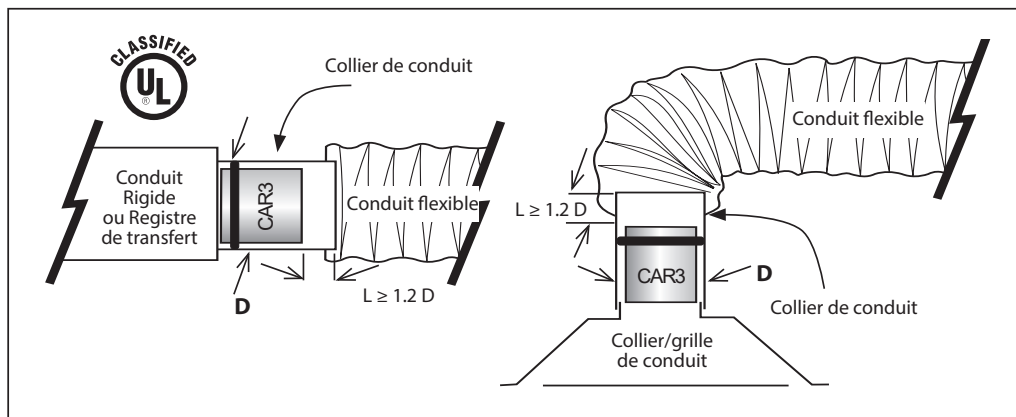


Taille	A	Ø B	Basse pression (Bleu) 0.12-1.2 in. w.g. (30-300 Pa)		Haute pression (Vert) 0.4-2.8 in. w.g. (100-700 Pa)	
			Débit	Réf.	Débit	Réf.
4" (100 mm)	3"	3.9"	15-85	CAR3L4R4	30-160	CAR3H4R4
5" (125 mm)	3.8"	4.9"	35-180	CAR3L5R5	55-260	CAR3H5R5
6" (150 mm)	4.6"	5.9"	45-260	CAR3L6R6	60-370	CAR3H6R6
8" (200 mm)	6.7"	7.9"	70-385	CAR3L8R8	130-630	CAR3H8R8
10" (250 mm)	8.3"	9.8"	110-620	CAR3L10R10	170-900	CARH10R10

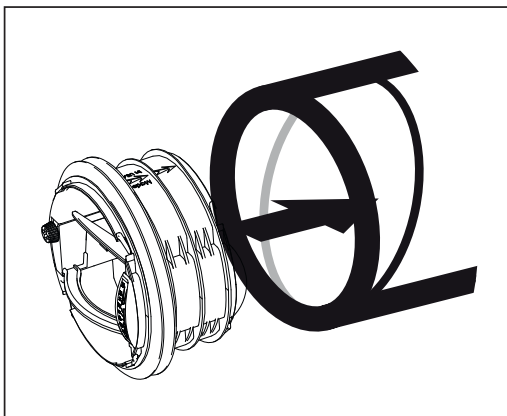
3. INSTALLATION



Le régulateur doit être installé dans un conduit d'air métallique comme illustré ci-dessus. D représente le diamètre extérieur maximal du régulateur.



Le CAR3 doit être installé conformément à tous les codes du bâtiment et mécaniques applicables. S'il est installé dans un conduit métallique ou un collier de conduit avec un connecteur de conduit flexible (répertorié selon UL 2043), le CAR3 doit être inséré au moins 1,2 fois le diamètre du conduit à partir du conduit flexible et/ou du connecteur de conduit.



Orientez le CAR3 selon la direction du flux d'air indiquée sur l'appareil. Un montage horizontal ou vertical est acceptable.



4. ENTRETIEN ET GARANTIE

- Le CAR3 ne nécessite aucun entretien lorsqu'il est utilisé dans des conditions normales. L'ajout d'additifs antimicrobiens et antistatiques dans le matériel augmente la longévité et la fiabilité du CAR3. Il n'y a aucun risque de dépôt de poussière ou d'obstruction car le CAR3 n'a pas de voies de ventilation sujettes au colmatage. Si l'application prévue comprend de l'air lourdement chargé de poussière ou de graisse, l'accès au CAR3 doit être possible via le terminal ou avec un panneau d'accès ou une porte.
- ALDES Ventilation Corporation garantit que le CAR3 est exempt de défauts de fabrication et garantit les performances dans les limites spécifiées pour une période de sept (7) ans lorsqu'il est installé dans des systèmes d'air ambiant normaux pour le chauffage général résidentiel et commercial, la ventilation et la climatisation. Cette garantie n'inclut pas l'installation dans des applications industrielles ou des équipements de traitement de l'air caustiques, nocifs ou autrement dangereux. Cette garantie est limitée au remplacement du produit uniquement et ne s'étend pas aux réclamations consécutives.

5. DÉPANNAGE

PROBLÈME	CAUSE	SOLUTION
DÉBIT TROP BAS	Pression dans le conduit insuffisante.	Vérifier les vitesses du ventilateur. Remplacer le ventilateur si sa capacité est trop faible. Augmenter la vitesse du ventilateur.
	Fuites d'air excessives.	Sceller les conduits avec du mastic ou du ruban adhésif.
	Clapet CAR3 ne fonctionne pas correctement.	Vérifiez le calibrage PCM sur CAR3. Ajustez la valeur de débit d'air appropriée.
DÉBIT TROP ÉLEVÉ ET/OU TROP BRUYANT	CAR3 est trop près du ventilateur.	Ajouter un registre manuel pour réduire la pression à travers le CAR3 jusqu'à atteindre les plages de fonctionnement suggérées.
	Vitesse du ventilateur trop élevée.	Réduire la vitesse du ventilateur.
	Clapet CAR3 ne fonctionne pas correctement.	Vérifiez le calibrage PCM sur CAR3. Ajustez la valeur de débit d'air appropriée.

© 2021 American ALDES Ventilation Corporation et © 2021 ALDES Canada. La reproduction ou la distribution, en tout ou en partie, de ce document, sous quelque forme ou par quelque moyen que ce soit, sans le consentement écrit exprès d'ALDES Ventilation Corporation, est strictement interdite. Les informations contenues dans ce document sont susceptibles d'être modifiées sans préavis écrit.

Aldes Amérique du Nord

USA 800.255.7749 • CAN 800.262.0916 • www.aldes.com



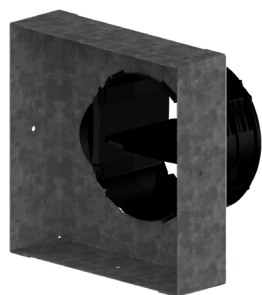
www.aldes.com



CAR3 IOM_USA_0721

CONFIGURATIONS MODÈLES

Modèles	Usage		Type de conduit		Clapet coupe-feu
	Évacuation	Alimentation	Rond	Carré/ Rectangulaire	
CAR3	√	√	√		
CAR3-S	√	√		√	
CER3-S	√			√	
CSR3-S		√		√	
CER3-S-F	√			√	√
CSR3-S-F		√		√	√
CER3-R	√		√		
CSR3-R		√	√		
BOÎTE DE REGISTRE					
CEB3-WS	√		√		
CSB3-WS		√	√		
CEB3-WB	√		√		
CSB3-WB		√	√		
CEB3-CS	√		√		
CSB3-CS		√	√		
CEB3-CS-F	√		√		√
CSB3-CS-F		√	√		√



CAR3-S



CER3-S



ZRT®

#HealthyLiving

Concevoir les solutions de demain est plus qu'une idée, c'est un principe. Chaque produit Aldes est une combinaison d'innovation et d'expérience. Nos solutions, efficaces et respectueuses de l'environnement, permettent de renouveler et de purifier l'air intérieur en améliorant la qualité de l'air. Des commandes de débit d'air automatiques aux ventilateurs avancés de récupération de chaleur et d'énergie, les produits Aldes se retrouvent dans les maisons, les écoles, les hôtels et les bâtiments à haut rendement partout en Amérique du Nord. La vie saine (#HealthyLiving), est bien plus qu'un mouvement, elle incarne notre bienveillance, notre sens des responsabilités et notre esprit pionnier.



Pour plus d'informations, contactez votre représentant Aldes, visitez aldes-na.com,

or suivez-vous sur



Aldes North America

USA 800.255.7749 CAN 800.262.0916