



# InspirAIR® COMMERCIAL

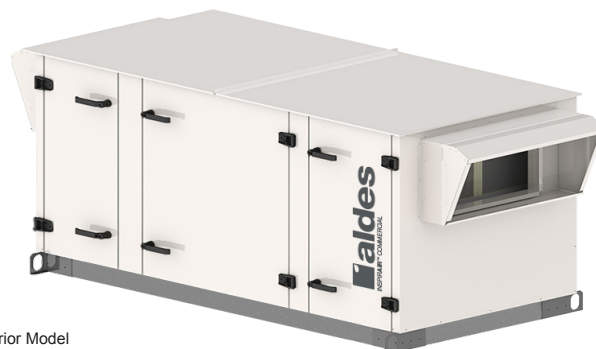
## PE30

### Ventilateur récupération d'énergie

FICHE  
TECHNIQUE



\*Interior Model



\*Exterior Model

#### CAPACITÉ NOMINALE

1000 - 3000 PCM

#### ÉCHANGEUR À PLAQUE

Haut transfert latent (transfert de chaleur sensible et latent)

#### (Standard)

- Cabinet double-paroi
- Acier galvanisé de calibre 22 à l'intérieur et à l'extérieur
- Portes d'accès avec loquets quart de tour
- Bassin de drainage en acier galvanisé de calibre 22
- Raccords au drain : 1" (25 mm) NPT
- Isolation : 1" (25 mm)

#### (Optionnel)

- Finition extérieure en acier pré-peint blanc
- Capuchons avec écrans antiaviaire pour l'évacuation/alimentation

#### MONTAGE (Standard)

- Plateforme standard
- Solin de toit en acier épais (Isolation optionnelle)

#### PRÉVENTION/CONTRÔLE DU GEL (Optionnel)

Voir la page 2 pour les détails

#### COMMANDES ÉLECTRIQUES (Standard)

- Contacteur moteur double 24 V avec contact sec marche-arrêt
- Sectionneur sans fusible (NEMA 4)
- Transformateur 24 V pour commandes
- Un seul point de raccordement électrique

#### ÉLECTRIQUE

- Sectionneur sans fusible
  - » Sectionneur avec fusibles en option
- Prise additionnelles 24 Vac, 20 VA pour les accessoires

#### GARANTIE

- Noyau : limité 2 ans
- Tous les autres composants couverts : limité 2 ans

#### FILTRES

(Standard)

Quantité : 4 alimentation, 4 évacuation

Type : MERV 8

Dimensions : 16" x 20" x 2" (407 mm x 508 mm x 305 mm)

#### (Optionnel)

Filtres MERV 13 (substitut sur le circuit d'alimentation en air uniquement)

#### VENTILATEURS & MOTEURS

(Standard)

Ventilateurs :

- Quantité : 2
- Aubes inclinées vers l'avant
- Roulements à billes scellés et lubrifiés en permanence
- Poulies et courroies réglables

Moteurs :

- Type : Inverseur 10:1
- Puissance maximale : 5 HP
- Voltages disponibles :
  - » 208, 230 V / 1ph / 60Hz
  - » 208, 230, 460, 575 V / 3ph / 60Hz

#### VITESSE VARIABLE (Optionnel)

VFD :

- Quantité : 2 (1 par flux d'air)
- Type : ODP ou TEFC
- Roulements à billes scellés et lubrifiés en permanence

ECM :

- Quantité : 2 (1 par flux d'air)
- Type de plenum : aube inclinée vers l'arrière
- Roulements à billes scellés et lubrifiés en permanence
- Entraînement direct
- Voltages disponibles :
  - » 208, 230, 460, 3ph / 60Hz

#### VOLET D'ÉVITEMENT (Optionnel)

Volet de face et d'évitement interne :

- Volet d'air frais (refroidissement gratuit)

## PE30 Caractéristiques (suite)

### PRÉVENTION/CONTRÔLE DU GEL (Optionnel)

Si aucun mode de dégivrage n'est sélectionné, il est de la responsabilité du client de protéger le noyau du gel si nécessaire.

Contrôle du gel activé par une référence de température:  
14°F (-10°C)

Pré-chauffage interne par serpentins électriques :

- Alimenté par l'unité, contrôle SSR (non disponible avec 120 V)

Pré-chauffage interne à l'eau chaude :

- Signal 0-10 V sur le panneau de contrôle
- Raccords de tuyauterie sous l'unité

Volet de face et d'évitement :

- Volet pour l'air frais

Dégivrage par évacuation :

- Le ventilateur d'alimentation en air s'arrête et le volet d'air extérieur se ferme. L'air vicié chaud dégivre le noyau jusqu'à ce qu'il ne soit plus obstrué.
- Comprend un volet motorisé et isolé pour la prise d'air frais (OA)

Dégivrage par recirculation :

- Le ventilateur d'évacuation d'air s'arrête, le volet d'air extérieur se ferme, le volet d'air d'évacuation (en option) se ferme et le volet de recirculation (inclus) s'ouvre. L'air vicié chaud dégivre la roue pendant une durée prédéterminée (voir le tableau à droite).
- Comprend un volet motorisé et isolé pour la prise d'air frais (OA)

### SERPENTINS POST-CHAUFFAGE

Post-chauffage par serpentins électriques :

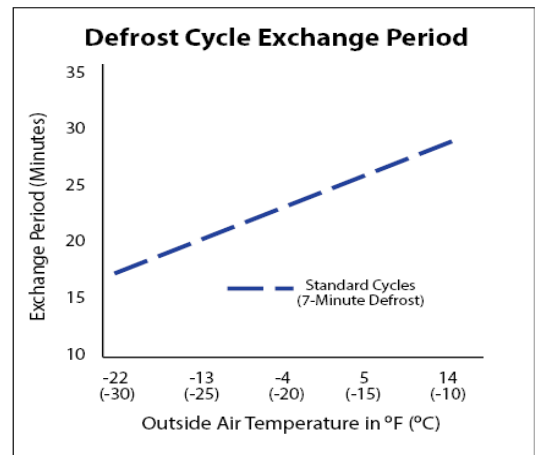
- Alimenté par l'unité, contrôle SSR (non disponible avec le 120 V)
- Signal 0-10VDC pour maintenir la température de l'air d'alimentation ou signal 0-10VDC par d'autres

Post-chauffage à l'eau chaude :

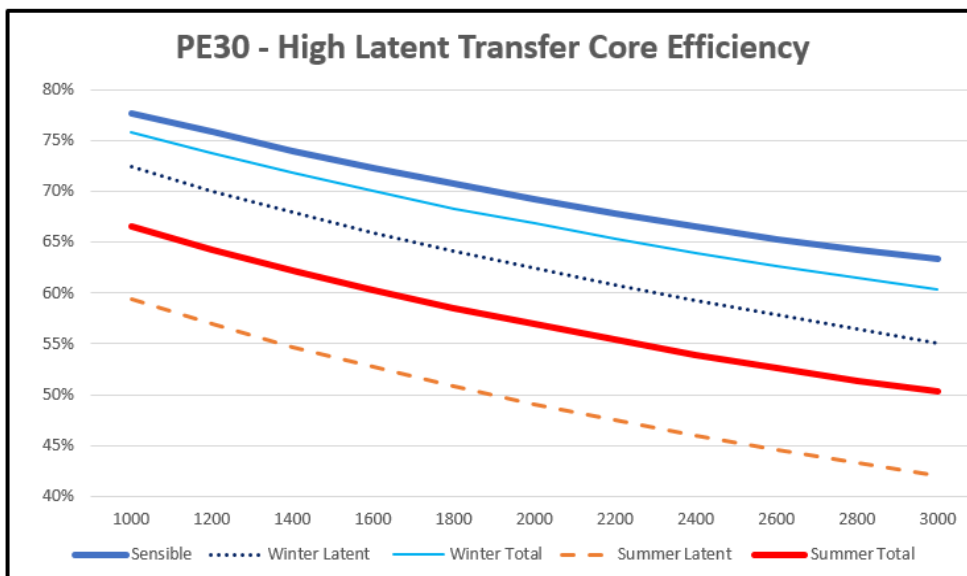
- Signal 0-10VDC pour maintenir la température de l'air d'alimentation ou signal 0-10VDC par d'autres

### COMPOSANTS OPTIONNELS

- Volet motorisé et isolé pour le conduit d'évacuation (EA)
- Volet anti-retour non isolé pour le conduit d'évacuation (EA)
- Volet motorisé et isolé pour la prise d'air frais (OA) (inclus avec dégivrage par évacuation et recirculation)



## Performance du noyau à haut transfert latent

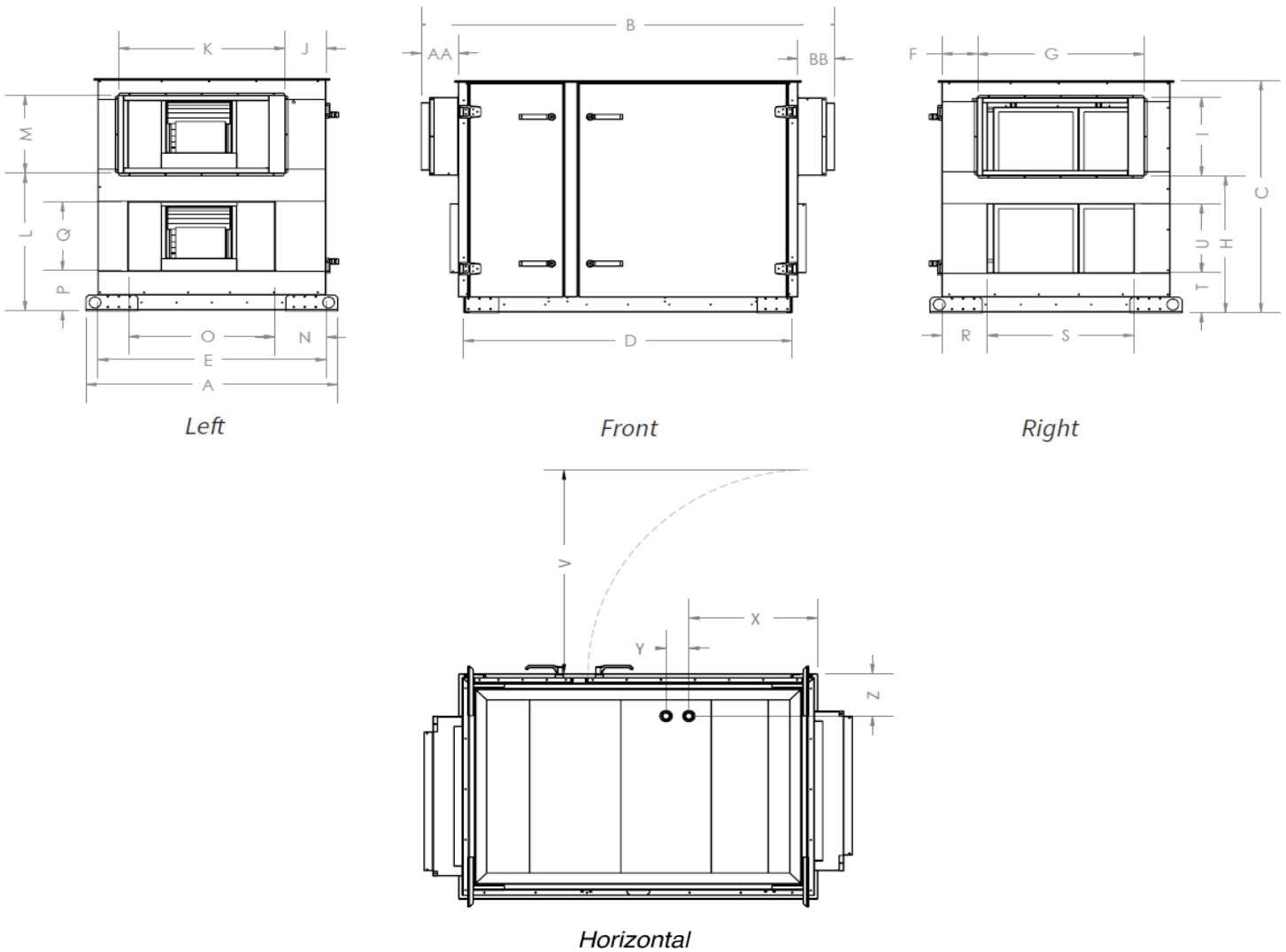


CONDITIONS STANDARD DE L'AHRI	CONDITIONS	
	Hiver	Été
Température air extérieur		
Bulbe sec	35°F (1.7°C)	95°F (35°C)
Bulbe humide	33°F (0.6°C)	78°F (25.6°C)
Température air échapp.		
Bulbe sec	70°F (21.1°C)	75°F (23.9°C)
Bulbe humide	58°F (14.4°C)	63°F (17.2°C)

Note : les rendements sont basés sur les conditions standard de l'AHRI.

# PE30 Dimensions unités intérieures (Standard - pouces)

## Unité intérieure



Dimension avec les options (pouces)												
A		B			C	D			E		F	
Total	Évitem.	Total	1 Extension	2 Extensions		Total	1 Extension	2 Extensions	Total	Évitem.	Total	Évitem.
54.25	70	76.5	108.5	120.75	55.75	71.5	91.5	111.5	47.25	63	5.5	13.25
G	H	I	J		K	L	M	N		O	P	Q
			Total	Évitem.				Total	Évitem.			
36.5	33.75	17.25	8.25	13.25	36.5	34.75	17.25	8.5	13.25	36.5	8.5	17.25
R		S	T	U	V	W	X	Y	Z	AA	BB	
Total	Évitem.											
5.5	13.25	36.5	8.5	17.25	40	N/A	24.25	4	6	7.5	7.5	

\* Les extensions sont utilisées lors de l'ajout d'un serpentin de préchauffage, d'un serpentin de post-chauffage ou de connexions de conduit vertical

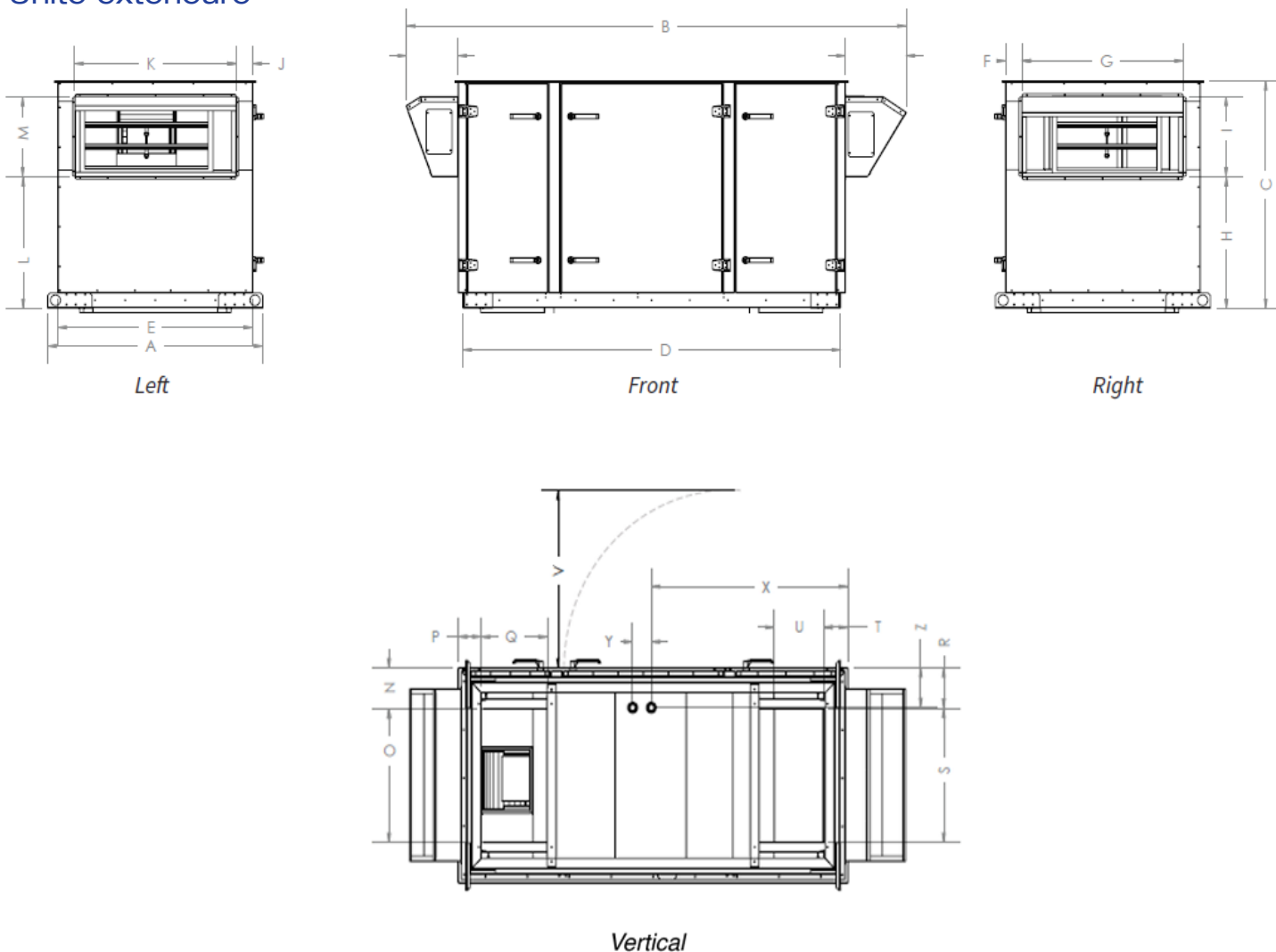
Exemples :

- \* Serpentin préchauffage = 1 extension
- \* Serpentin post-chauffage = 1 extension
- \* Connexion de conduit vertical = 1 extension

- \* Préchauffage + post-chauffage = 2 extensions
- \* Préchauffage + connexion de conduit vertical = 2 extensions
- \* Post-chauffage + connexion de conduit vertical = 2 extensions
- \* Préchauffage + Post-chauffage + connexion de conduit vertical = 2 extensions

# PE30 Dimensions unités extérieures (Standard - pouces)

## Unité extérieure



Dimension avec les options (pouces)												
A		B		C	D			E		F		
Total	Évitem.	1 Extension	2 Extensions		Total	1 Extension	2 Extensions	Total	Évitem.	Total	Évitem.	
54.25	70	115.75	135.75	55.75	71.5	91.5	111.5	47.25	63	1	8.75	
G	H	I	J		K	L	M	N		O		P
			Total	Évitem.				Total	Évitem.	Total	Évitem.	
44	32.5	19.75	2.75	8.75	44	32.5	19.75	9	11.5	34.75	40	4.25
Q	R		S	T	U	V	W	X	Y	Z	AA	BB
	Total	Évitem.										
15	3.75	11.5	40	4.25	15	40	N/A	24.25	4	6	11	11

\* Les extensions sont utilisées lors de l'ajout d'un serpentin de préchauffage, d'un serpentin de post-chauffage ou de connexions de conduit vertical

Exemples :

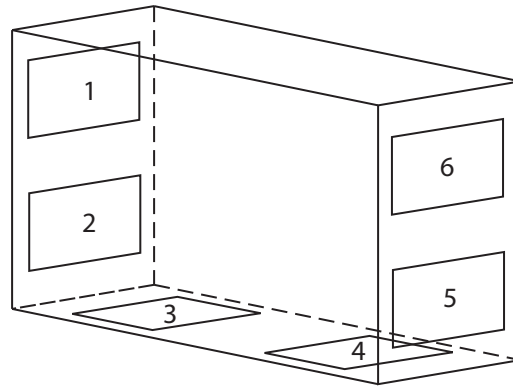
- \* Serpentin préchauffage = 1 extension
- \* Serpentin post-chauffage = 1 extension
- \* Connexion de conduit vertical = 1 extension

- \* Préchauffage + post-chauffage = 2 extensions
- \* Préchauffage + connexion de conduit vertical = 2 extensions
- \* Post-chauffage + connexion de conduit vertical = 2 extensions
- \* Préchauffage + Post-chauffage + connexion de conduit vertical = 2 extensions

# PE30 Configurations & poids

CONFIGURATIONS DISPONIBLES*
1-2-5-6
1-3-4-6

\*Configuration miroir aussi disponible



LÉGENDE	
1	Évac. air vicié (EA)
2, 3	Distrib. air frais(SA)
4, 5	Retour air vicié(RA)
6	Aspir. air frais (OA)

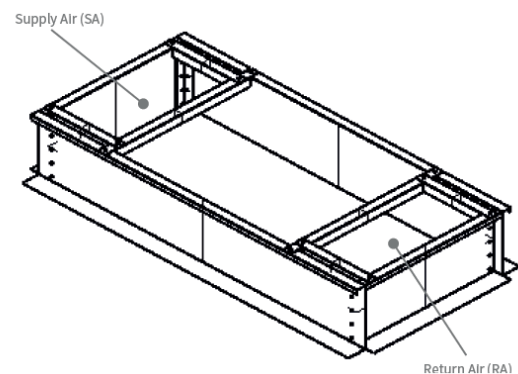
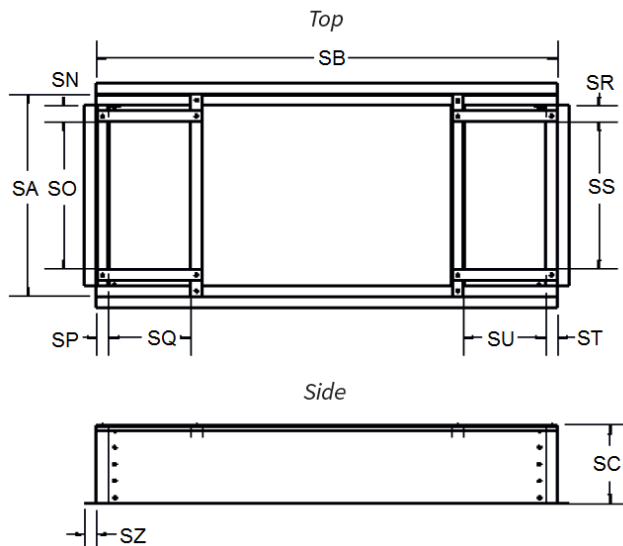
PE30 POIDS & DIMENSIONS †	
Type de noyau	Haut transfert latent
Poids unitaire minimum	1000 lbs (454 kg)
Poids unitaire maximum	2400 lbs (1089 kg)
Poids d'expédition minimum	1100 lbs (499 kg)
Poids maximum d'expédition	3000 lbs (1360 kg)

† Le poids peut varier de ±10%.

## PE30 Dimensions du solin de toit - pouces

Dimension avec les options (pouces)												
	SA	SB*	SC	SN	SO	SP	SQ	SR	SS	ST	SU	SZ
PE30	44.75	89	14	7.75	34.75	3	15	2.5	40	3	15	2
PE30 avec vol. évitem	60.5	89	14	11.75	40	3	15	11.75	40	3	15	2

\* Ajouter 20"à la largeur du solin de toit pour chaque extension ajoutée



**MODÈLE :** PE30

**SÉRIE :** InspirAIR® Commercial

**CAPACITÉ NOMINALE :** 1000-3000

Caractéristique standard  
 Optionnel  
*(cochez la case pour sélectionner cette option)*

**N'OUBLIEZ PAS :** D'envoyez votre sélection complétée à votre représentant ALDES.

## UNITÉ

### CABINET

- Tôle galvanisée  
 Tôle blanche

### CONFIGURATION DES CONDUITS

- 1-2-5-6 (unité intérieure)  
 1-2-5-6 (unité extérieure)  
 1-3-4-6 (unité extérieure)

### OPTIONS DE CONFIGURATION

- Aucun (unité intérieure)  
 Installation sur le toit (unité extérieure)  
 Configuration miroir\*  
 (\* Les portes sont situées du côté opposé)

### CONTRÔLE DU GEL

- Aucun  
 Dégivrage par évacuation  
 Dégivrage par recirculation  
 Volet de face et d'évitement  
 Préchauffage (serpentin électrique)  
 Préchauffage (serpentin à l'eau chaude)

### OPTIONS DE CHAUFFAGE

- Aucun  
 Post-chauffage (serpentin électrique)  
 Post-chauffage (serpentin à l'eau chaude)

## VENTILATEURS & MOTEURS

### TYPE DE MOTEUR

- ODP  
 TEFC  
 EC

### VITESSE

- Vitesse unique  
 Vitesse variable (moteur EC)  
 VFD

### FILTRES

- MERV 8  
 MERV 13

### EXIGENCES ÉLECTRIQUES

- 208V/1ph/60Hz (moteur AC)  
 230V/1ph/60Hz (moteur AC)  
 208V/3ph/60Hz  
 230V/3ph/60Hz  
 460V/3ph/60Hz  
 575V/3ph/60Hz (moteur AC)

### SECTIONNEUR

- Sans fusible  
 Avec fusible

## OPTIONS

- Volets motorisés et isolés pour aspiration d'air frais (OA)  
 Volets motorisés et isolés pour évacuation d'air vicié (EA)  
 Volets anti-retour non-isolés (EA)  
 Courroies de rechange QTE : \_\_\_\_\_  
 Panneau d'affichage à distance  
 Détection de basse limite de température  
 Interrupteur de limite de débit d'air faible  
 Contacts pour filtres sales  
 Contrôleur compatible BACnet IP  
 Contrôleur compatible BACnet MSTP  
 Détection de perte de phase  
 Détection de dioxyde de carbone  
 Détection de l'humidité relative  
 Gestion du refroidissement gratuit  
 Gestion indépendante du moteur  
 Ensemble de filtres MERV 13 (filtre de remplacement)  
 Ensemble de filtres MERV 8 (filtre de remplacement)  
 Volet d'évitement  
 Minuterie programmable