



CAR3

RÉGULATEUR À DÉBIT D'AIR CONSTANT

RÉGULATEUR DE DÉBIT D'AIR PAR ZONE

FAIT AUX
USA

GARANTIE
7 A N S



Brevet en
instance

Description du produit

Le CAR3 régulateur constant du débit d'air d'Aldes est un amortisseur d'équilibrage automatique et indépendant de pression qui régule automatiquement le flux d'air dans les systèmes de conduits à des niveaux constants. Le CAR3 ne nécessite aucune puissance électrique ou pneumatique ou capteurs, et fonctionne uniquement grâce à la pression du système.

Contrairement aux amortisseurs manuels traditionnels, le CAR3 compense les changements de pression des conduits causés par l'effet de cheminée thermique, les fenêtres et les portes opérables, le vent, les filtres de chargement, etc. Le CAR3 fournit une solution à faible coût pour maintenir le bon équilibre du débit d'air des systèmes de ventilation, en améliorant les performances du système et la qualité de l'air intérieur, ce qui peut permettre d'économiser considérablement sur les coûts d'exploitation annuels.

Caractéristiques clés

- Le cadran de réglage du débit d'air à deux côtés et l'indicateur PCM vous permettent de régler ou de modifier le flux d'air rapidement, dans les applications d'alimentation ou d'échappement, sans enlever le CAR3 du conduit.
- La modulation de l'amortisseur rotatif répond automatiquement aux changements de pression des conduits pour maintenir la circulation réglée.
- La résine est rehaussée d'additifs antimicrobiens, antistatiques et ignifuges pour accroître la sécurité et la durabilité.

APPLICATIONS

- Équilibrage automatique du conduit rond.
- Alimentation en équilibre ou conduit d'échappement/retour dans un immeuble de grande hauteur.
- Dimensionné pour s'adapter à l'intérieur des conduits ronds rigides standard, des raccords, des raccords en T, et plus.
- Nouvelle construction ou rénovation.

Construction

- CAR3 construit en résine thermoplastique amorphe rehaussée d'additifs antimicrobiens, antistatiques et ignifuges pour améliorer les performances des matériaux, réduire les besoins d'entretien et accroître la sécurité.
- CAR3 respecte la norme de sécurité UL 2043 et il est conforme aux normes sur les flammes et la fumée (dossier no. R39897).
- Le joint à double lèvre autour de la circonférence assure un ajustement serré et sans fuite.

Entretien

Le CAR3 n'a pas besoin d'entretien lorsqu'il est utilisé dans des conditions normales. L'ajout d'additifs antimicrobiens et antistatiques dans le matériau augmente la longévité et la fiabilité du CAR3. Il n'y a aucun risque de dépôt de poussière ou d'obstruction parce que le CAR3 n'a pas de conduit de ventilation sujets à l'engorgement. Si l'application prévue comprend de l'air lourdement chargé de poussière ou de graisse, l'accès au CAR3 sera possible par l'intermédiaire du terminal ou avec un panneau d'accès ou une porte.

Garantie

Garanti pendant 7 ans, à partir de la date de l'expédition, contre tous les défauts de matériaux ou de fabrication, à condition que le matériel ait été installé et utilisé dans des conditions normales. Cette garantie est limitée à la réparation ou au remplacement du matériel.

Spécifications Aldes: CAR3

Étape 1 : Reportez-vous au code du modèle ci-dessous et aux détails des performances dans cette fiche technique pour sélectionner le CAR3 approprié.

Étape 2 : Déterminez la **PLAGE DE PRESSION** requise pour le CAR3 en fonction de la pression statique externe prévue du système à l'emplacement où le CAR3 est installé.

NOTE : Le CAR3-L (basse pression) est conçu pour les systèmes avec des pressions comprises entre 0,12 et 1,2 po w.g. (30 à 300 Pa), et CAR3-H (haute pression) entre 0,4 et 2,8 po. w.g. (100 à 700 Pa).

Étape 3 : Sélectionnez la plage de **DÉBIT D'AIR** souhaitée.

NOTE : Plages disponibles: 4, 5, 6 ou 8. Chacune a une plage unique pour les variantes de basse et de haute pression. *Voir les réglages de débit d'air et données de performances* pour plus de détails. Le calibrage en usine du CAR3 est disponible sur demande.

Étape 4 : Sélectionnez la **TAILLE DU CONDUIT ROND**.

NOTE : Ce nombre ne peut pas être inférieur à la plage de **DÉBIT D'AIR** : c'est-à-dire qu'une plage de débit d'air de 5 nécessite une taille de conduit de 5 ou 6 pouces, R5 ou R6 respectivement.

Exemple de code modèle

CAR3-L4-R4

CATÉGORIE DU MODÈLE

Régulateur débit d'air par zone

PLAGE DE PRESSION

L: Basse pression (0.12-1.2 in. w.g.)
H: Haute pression (0.4-2.8 in. w.g.)

PLAGE DE DÉBIT D'AIR

BASSE PRESSION

- 4: 15-85 PCM (25-144 m³/h)
- 5: 35-180 PCM (59-306 m³/h)
- 6: 45-260 PCM (76-442 m³/h)
- 8: 70-385 PCM (119-655 m³/h)

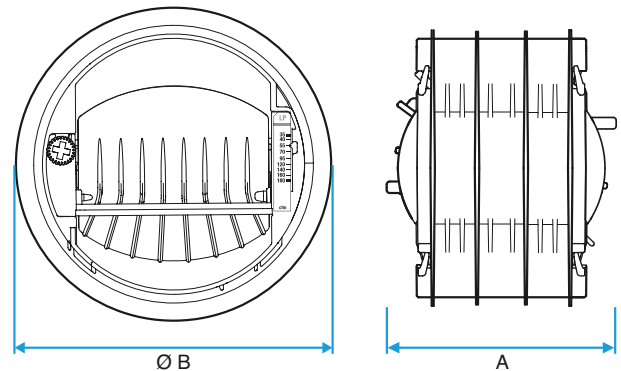
HAUTE PRESSION

- 4: 30-160 PCM (51-272 m³/h)
- 5: 55-260 PCM (93-442 m³/h)
- 6: 60-370 PCM (102-629 m³/h)
- 8: 130-630 PCM (220-1070 m³/h)

TAILLE DU CONDUIT ROND

- R4: 4 po
- R5: 5 po
- R6: 6 po
- R8: 8 po

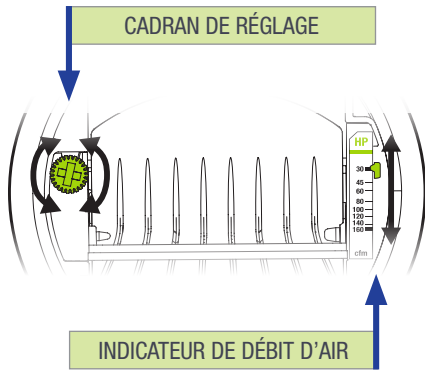
Dimensions CAR3



VUE DE FACE

VUE DE CÔTÉ

TAILLE CONDUIT	A	ØB
R4 = 4" (100 mm)	3" (78 mm)	4.3" (108 mm)
R5 = 5" (125 mm)	3.8" (97 mm)	5.2" (132 mm)
R6 = 6" (150 mm)	4.6" (118 mm)	6.0" (153 mm)
R8 = 8" (200 mm)	6.0" (153 mm)	8.0" (203 mm)

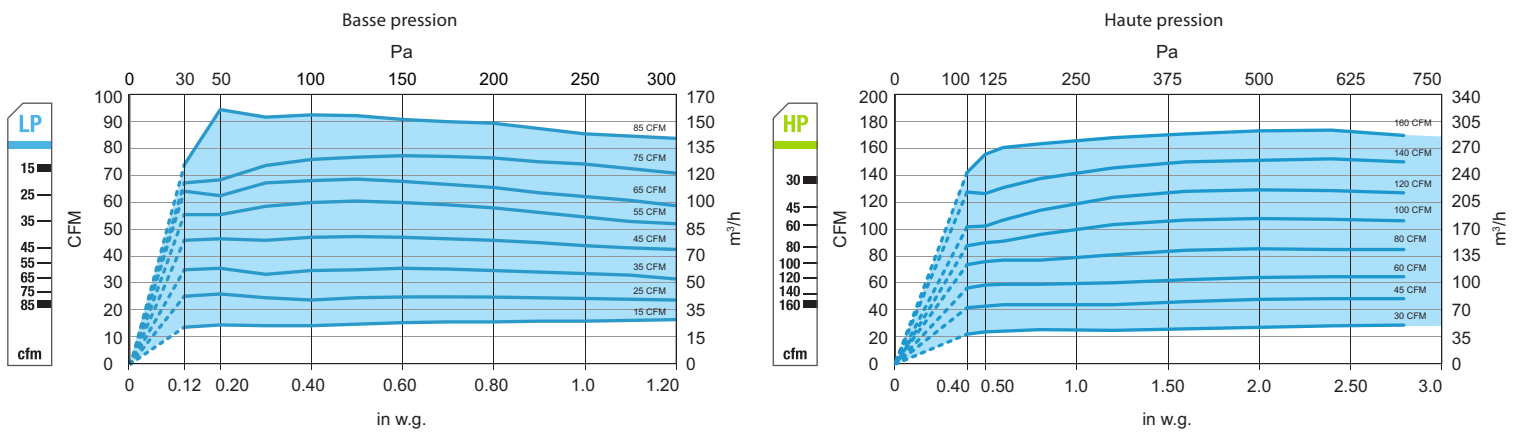


Réglages débit d'air et données de performance

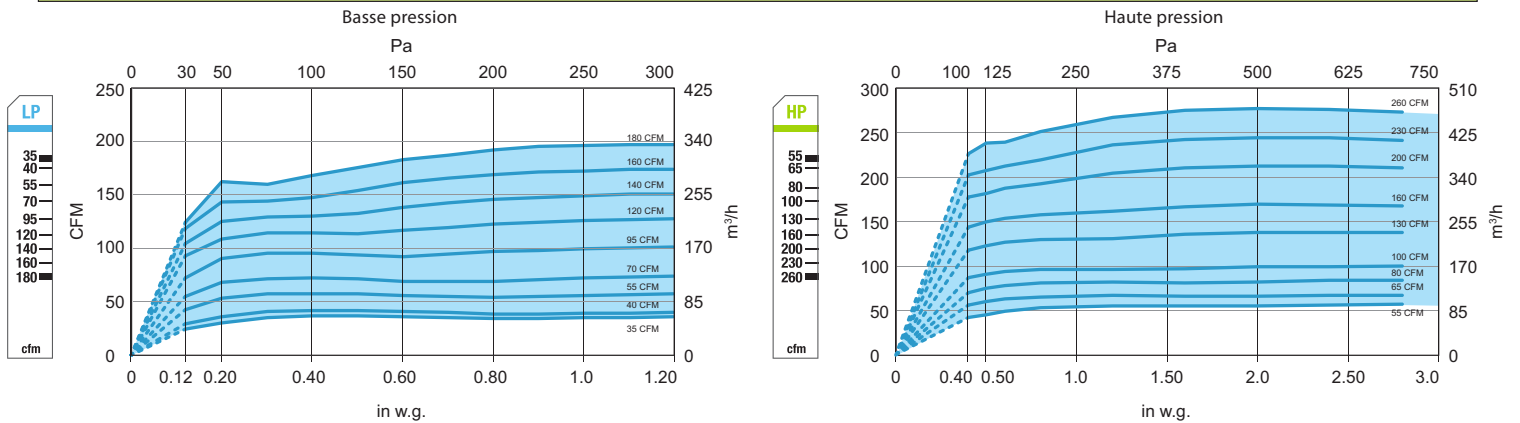
Le débit d'air peut être réglé ou ajusté en tournant le cadran de chaque côté. L'indicateur de débit d'air se déplacera pour afficher le PCM sélectionné. L'étiquette de débit d'air a plusieurs points de consigne définis, mais le mécanisme de réglage unique du CAR3 permet une ajustabilité infinie entre les limites minimale et maximale.

Les graphiques de performances figurant dans la fiche technique reflètent ces données, avec la plage disponible (ombrée) et les points de consigne marqués (lignes). Le CAR3 maintiendra le débit d'air avec précision à +/- 10% des lignes indiquées ci-dessous pour chaque point de consigne marqué. Aux débits d'air plus élevés, la pression minimale requise pour atteindre le débit d'air sélectionné peut dépasser 0,12 po w.g.

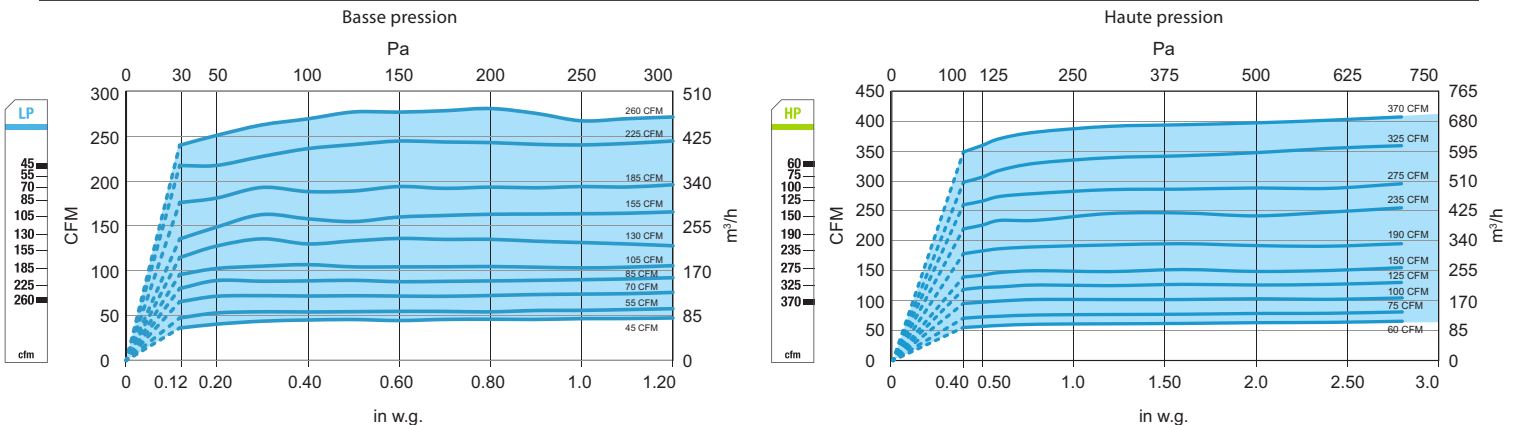
CAR3 4" DE DIAMÈTRE (100 mm)



CAR3 5" DE DIAMÈTRE (125 mm)

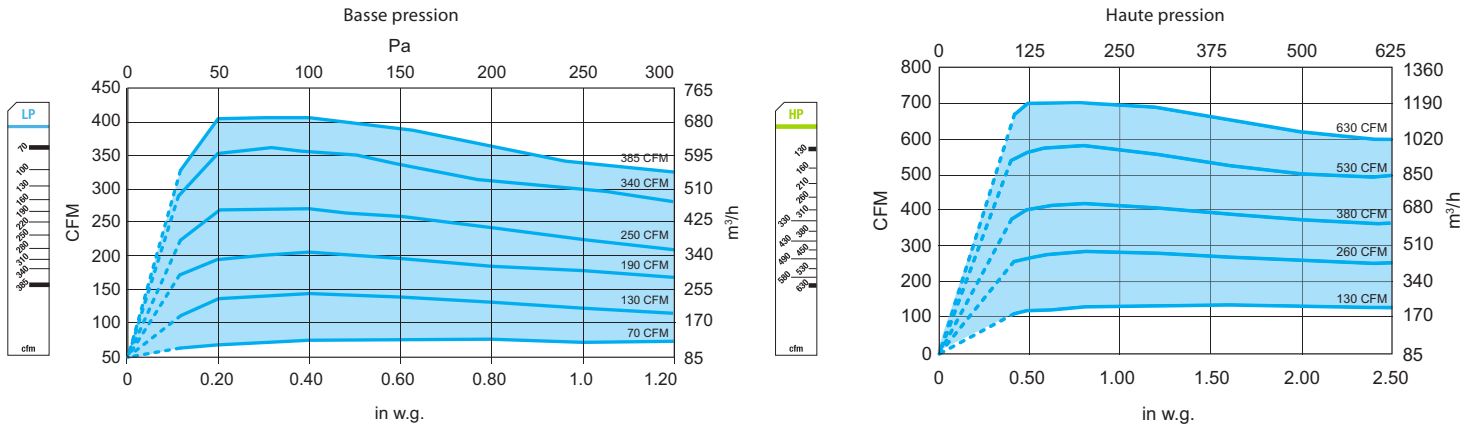


CAR3 6" DE DIAMÈTRE (150 mm)



Mesures de débit d'air prises à 20 °C (68 °F) à 1 pression atmosphérique.

CAR3 8" DIAMETER (200 mm)



Mesures de débit d'air prises à 20 °C (68 °F) à 1 pression atmosphérique.

Spécifications recommandées

Le régulateur de débit d'air constant modèle CAR3 d'ALDES Amérique du Nord doit être capable de maintenir un débit d'air constant à +/- 10% des débits prévus, dans la plage de fonctionnement de 0,12 à 1,2 po w.g. pression différentielle pour les modèles basse pression (CAR3-L), ou 0,4 à 2,8 pouces w.g. avec des modèles haute pression (CAR3-H). CAR3 fonctionne uniquement sur la pression du conduit et ne nécessite pas d'alimentation électrique externe ou de capteurs, et doivent être utilisés dans des températures d'air allant de -25 ° F à 140 ° F (-32 ° C à 60 ° C). Le CAR3 doit être équipé d'un joint à double lèvre pour fournir une installation sûre et sans fuite dans un conduit rond rigide, des raccords, des colliers, etc. ou la direction d'échappement sans retirer le régulateur du conduit. Chaque CAR3 doit être étalonné pour correspondre aux débits d'air indiqués sur le calendrier ou les dessins. Le régulateur doit être classé selon l'UL 2043 et porter la marque UL indiquant la conformité. Le régulateur à débit d'air constant est amélioré avec des additifs antimicrobiens, antistatiques et ignifuges pour une durabilité et une sécurité accrues, et couvert par la garantie pour une période de sept ans. Le régulateur à débit d'air constant doit être installé conformément au code local et aux instructions du fabricant.