



SÉRIE ÉVOLUTION
CE8000
Ventilateur Récupérateur d'Énergie

SPÉCIFICATIONS
DE PRODUIT
ET INFORMATION
TECHNIQUE

Caractéristiques Standard



Unité intérieure CE8000i



Unité extérieure CE8000e

DÉBIT D'AIR

de 7000 à 8500 PCM

BOÎTIER

Cabinet à double paroi
Extérieur en acier galvanisé 22GA pré-peint blanc
Murs intérieurs en acier galvanisé 18GA
Portes d'accès avec poignées ¼ tour
Connexion des drains: 1 po NPT
Isolation: 2 po (51 mm)

MONTAGE

Sur solin ou plateforme

NOYAU DE RÉCUPÉRATION

Matériel: Enthalpique
Quantité: 3
Pas: 0.13po (3.3 mm)
Dimensions: 30po x 30po x 22.75po
(762 mm x 762 mm x 578 mm)

VENTILATEURS

Quantité: 2

- À pales inclinées vers l'avant
- Roulements à billes scellés et lubrifiés
- Entraînement: courroies et poulies variables

MOTEURS

Type: "Inverter duty" 10:1, ODP, Efficacité Premium, si applicable
Puissance maximale: 15 hp
Montage moteur/ventilateur: sur isolateurs à ressort

FILTRES

Type: MERV 8
Quantité: 6 par circuit
Dimensions: 20po x 24po x 4po (508 mm x 610 mm x 102 mm)

CONTRÔLE DE L'UNITÉ ET DONNÉES ÉLECTRIQUES

- Contact sec de Marche-Arrêt et contact sec d'alarme générale
- Contact sec de contrôle d'occupation
- Contact sec d'entrebarrage du ventilateur d'air frais
- Alimentation 24VAC 20VA pour accessoires
- Panneau d'accès avec sectionneur sans fusible (NEMA 4)
- 1 seul point de raccordement
- 120, 208, 230 V / 1ph / 60Hz
- 208, 230, 460, 575 V / 3ph / 60Hz

GARANTIE

- Assemblage du cube: Limitée à 10 ans
- Toutes les autres composantes: Limitée à 2 ans

CERTIFIÉE PAR



Caractéristiques Optionnelles

CONTRÔLE DU GIVRE

L'activation du contrôle du givre se fait selon une température de référence. Point de consigne: 14°F (-10°C)

Préchauffage par serpentin électrique intégré:

- Alimenté par l'unité
- Calibré en usine
- Contrôlé par SSR

Préchauffage par serpentin à l'eau chaude intégré:

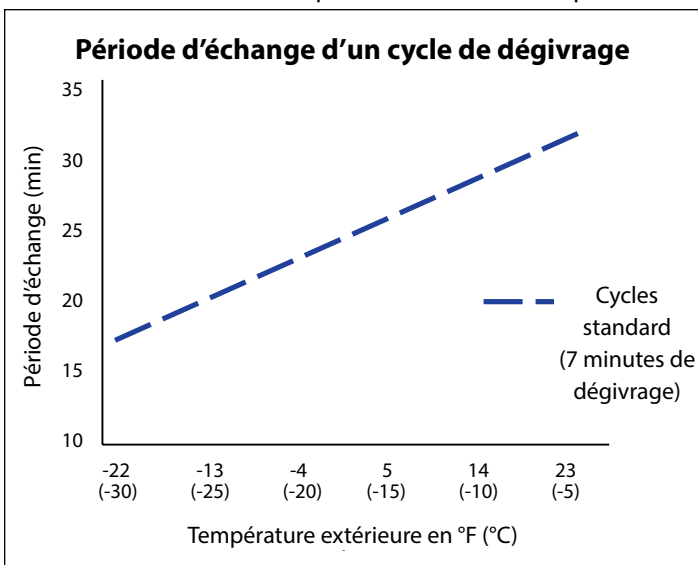
- Signal 0-10V disponible aux bornes du panneau de contrôle
- Connexion de la tuyauterie à l'avant ou à l'arrière

Volet de face et d'évitement:

- Déviation de l'air frais

Cycles de dégivrage par:

- Évacuation ou Recirculation
- Fourni avec volet motorisé et isolé à l'aspiration d'air frais seulement
- Voir tableau ci-dessous pour référence des températures



OPTIONS DISPONIBLES

Options de boîtier:

- Capuchons d'aspiration et d'évacuation avec grillage aviaire
- Solin: 14po (356 mm) de hauteur, en acier galvanisé 18GA, isolation en option
- Connexion de la tuyauterie à l'avant ou à l'arrière (bassin de drainage et connexions pour serpentins de chauffage et/ou refroidissement à l'eau)
- Option piscine : moteurs TEFC, intérieur en acier inoxydable et ventilateurs protégés par une peinture à l'époxy (NOTE : le VRE n'est pas recommandé pour une application de piscine intérieure)

Options de composants:

- Filtres finaux MERV13 (remplacement dans le circuit d'air frais seulement)
- Volets motorisés et isolés (à l'aspiration d'air frais et/ou l'évacuation d'air vicié)

OPTIONS DISPONIBLES (suite)

- Volet par gravité non-isolé (à l'évacuation d'air vicié seulement)
- Serpentin de post-chauffage électrique: alimenté par l'unité
- Serpentin de post-chauffage à l'eau chaude: signal 0-10 V pour le maintien de la température ou signal 0-10V fourni par d'autres
- Serpentin de refroidissement à l'eau froide: contrôle par d'autres, fourni avec bassin de drainage en acier inoxydable 18GA
- Serpentin de refroidissement DX: contrôle et unité de condensation fourni par d'autres, fourni avec bassin de drainage en acier inoxydable 18GA.

Options de moteur des ventilateurs:

- TEFC, Premium (disponible seulement pour $\geq 1.5\text{hp}/3\text{ph}$)
- Moteurs à deux vitesses (disponible seulement avec un bâti ODP et moteurs efficacité EAct)
- Deux vitesses programmables (VFD)
- Vitesse variable sur les moteurs (VFD), signal 0-10VDC fourni par d'autres
- Ventilateur de type à pales inclinées vers l'arrière

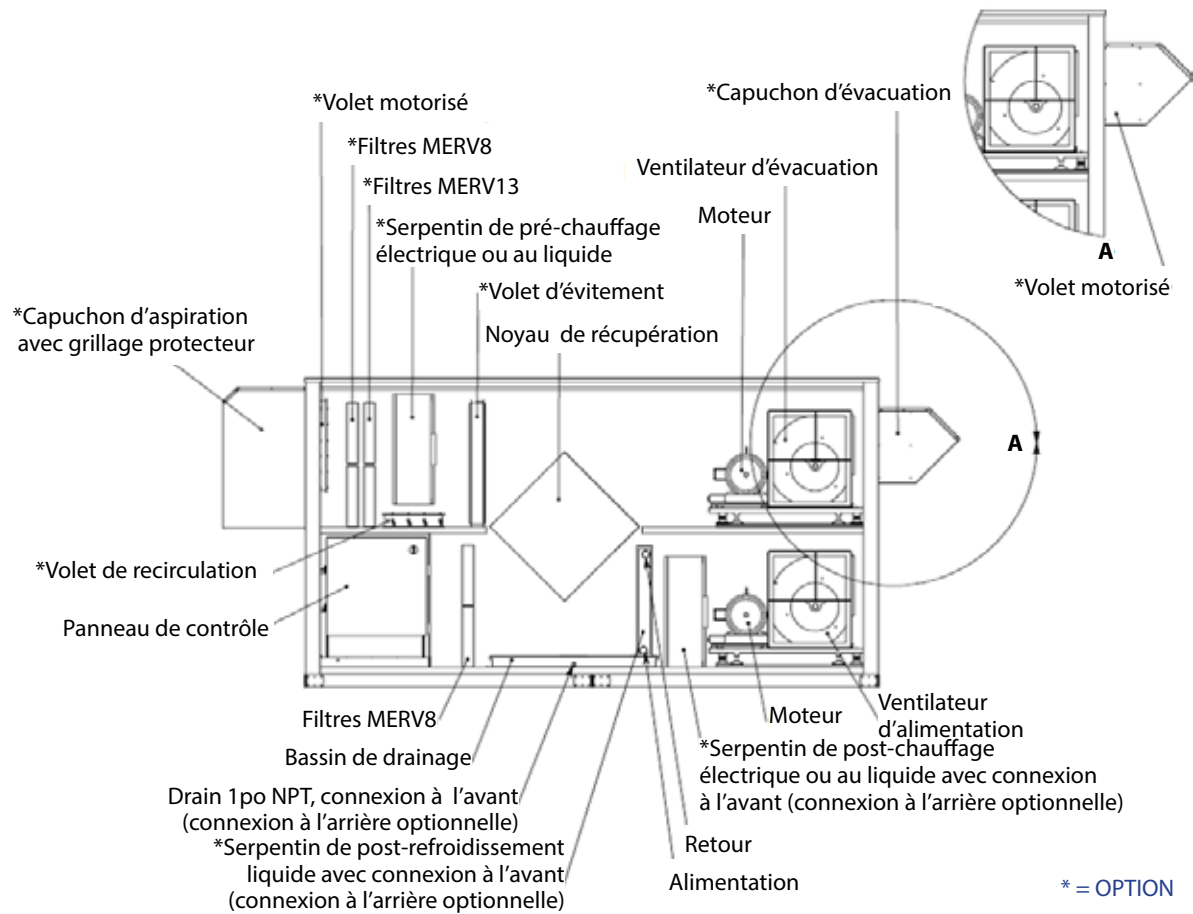
Options de contrôle:

- Gestion du "Free cooling": par sonde de température à l'aspiration d'air frais (disponible avec volet d'évitement seulement)
- Contact filtres sales: fermeture d'un contact sec lorsque l'unité détecte des filtres sales
- Basse limite de débit: ouverture d'un contact sec lorsqu'aucun débit d'air n'est détecté à l'alimentation
- Basse limite de température: l'unité arrêtera l'alimentation d'air frais si la température est sous le point de consigne (ajustable) pendant plus de 5 minutes
- Détection de perte de phase: l'unité arrêtera lorsqu'une perte de phase arrive, l'unité redémarrera automatiquement (pour alimentation tri-phasée seulement)
- Détection de fin de course de volet: l'unité démarrera à condition que les volets soient ouverts
- Contact sec de recirculation: pour mode innocupation, l'unité doit avoir l'option de dégivrage par recirculation
- Bornes pour alimentation et contrôle du volet d'aspiration et/ou d'évacuation (24VAC, 10VA): incluses avec l'option des volets à l'aspiration d'air frais et à l'évacuation d'air vicié
- Minuterie Programmable
- Détection de CO2 ou d'Humidité Relative (HR): la séquence de contrôle doit être validée en usine
- Contrôleur compatible BacNet

Options disponibles:

- » Module de communication IP
- » Module de communication MS/TP
- » Clavier à distance
- » Clavier à distance à affichage tactile

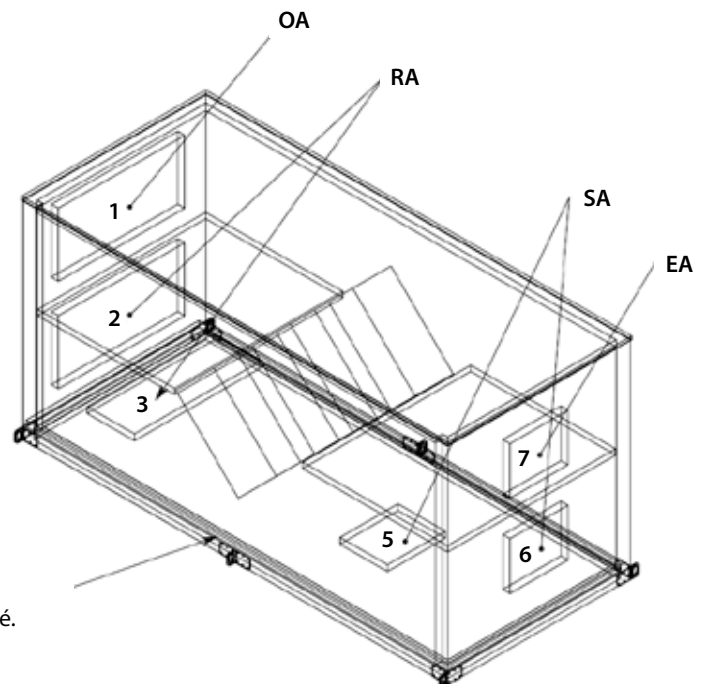
Composantes et configurations



CONFIGURATIONS DISPONIBLES
1-2-6-7
1-3-5-7
1-3-6-7
1-2-5-7

Aussi disponible en option: configuration miroir

LÉGENDE	
RA	Retour d'air vicié
SA	Alimentation d'air frais
OA	Aspiration d'air frais
EA	Évacuation d'air vicié



Accès aux composantes internes de ce côté.

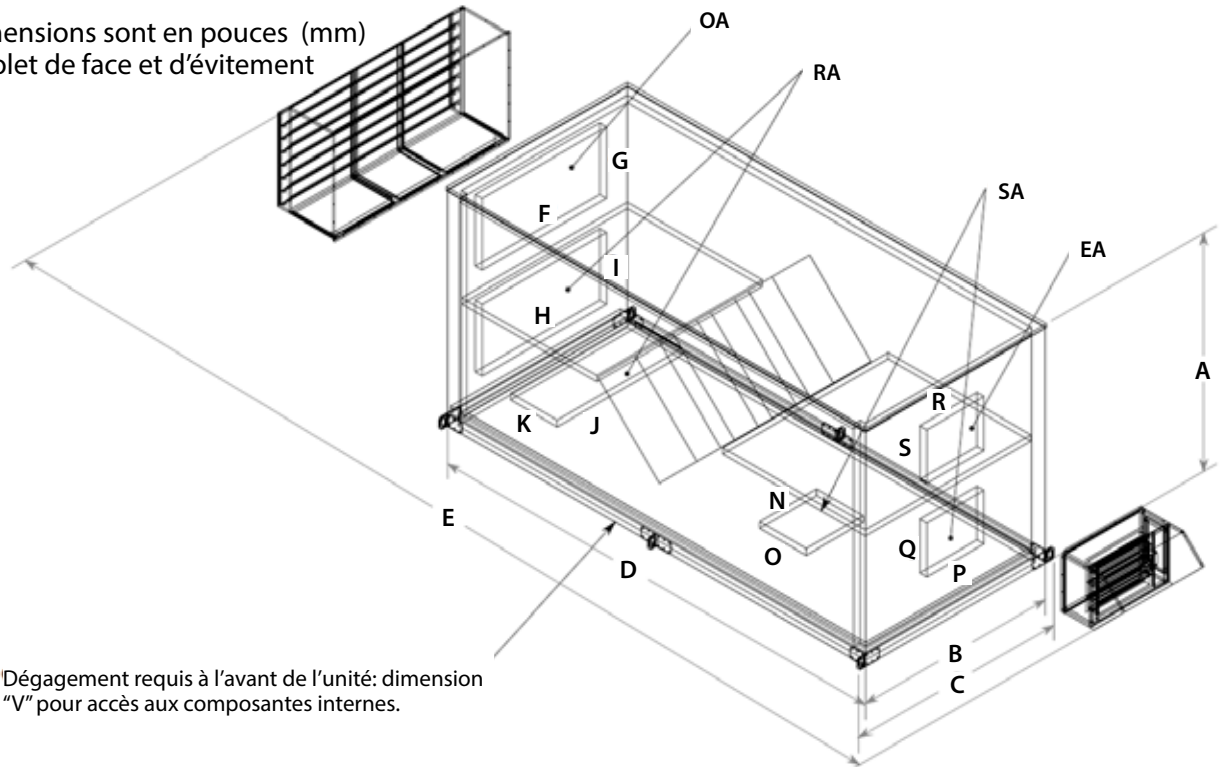
Dimensions et poids

CABINET*																	
Unité	Hauteur		Largeur				Longueur										V
	A	B	Hors-tout		Hors-tout - Standard				Hors-tout- Option 1 serpentin				Hors-tout- Option 2 serpents				
			C	D	E		D	E		D	E						
	Hors-tout	Base - Standard	Standard	Option capuchons	Base - Standard	Standard	Option volet d'évacuation motorisé	Option capuchons	Base - Standard	Standard	Option volet d'évacuation motorisé	Option capuchons	Base - Standard	Standard	Option volet d'évacuation motorisé	Option capuchons	
CE8000	95.8 (2502)	78.0 (1981)	83.8 (2129)	84.0 (2134)	141.7 (3599)	146.0 (3708)	151.8 (3856)	193.1 (4905)	161.3 (4097)	167.3 (4249)	171.8 (4364)	213.1 (5413)	181.3 (4605)	187.3 (4757)	191.8 (4872)	233.1 (5921)	75 (1905)
CE8000BP**	95.8 (2502)	92.5 (2350)	98.5 (2502)	98.5 (2502)	141.3 (3589)	147.3 (3741)	151.8 (3856)	193.1 (4905)	161.3 (4097)	167.3 (4249)	171.8 (4364)	213.1 (5413)	181.3 (4605)	187.3 (4757)	191.8 (4872)	233.1 (5921)	75 (1905)

OUVERTURES															
Unité	F	G	H	I	J	K	L	M	N	O	P	Q	R	S	
CE8000	52 (1321)	26 (660)	52 (1321)	26 (660)	56 (1422)	18 (457)	N/A	N/A	22 (559)	24 (610)	22 (559)	24 (610)	22 (559)	24 (610)	
CE8000BP**	52 (1321)	26 (660)	52 (1321)	26 (660)	56 (1422)	18 (457)	N/A	N/A	22 (559)	24 (610)	22 (559)	24 (610)	22 (559)	24 (610)	

* Toutes les dimensions sont en pouces (mm)

** Unité avec volet de face et d'évitement



† Dégagement requis à l'avant de l'unité: dimension "V" pour accès aux composants internes.

POIDS - CE8000†	
Minimum	4128 lb (1872 kg)
Maximum	6257 lb (2838 kg)

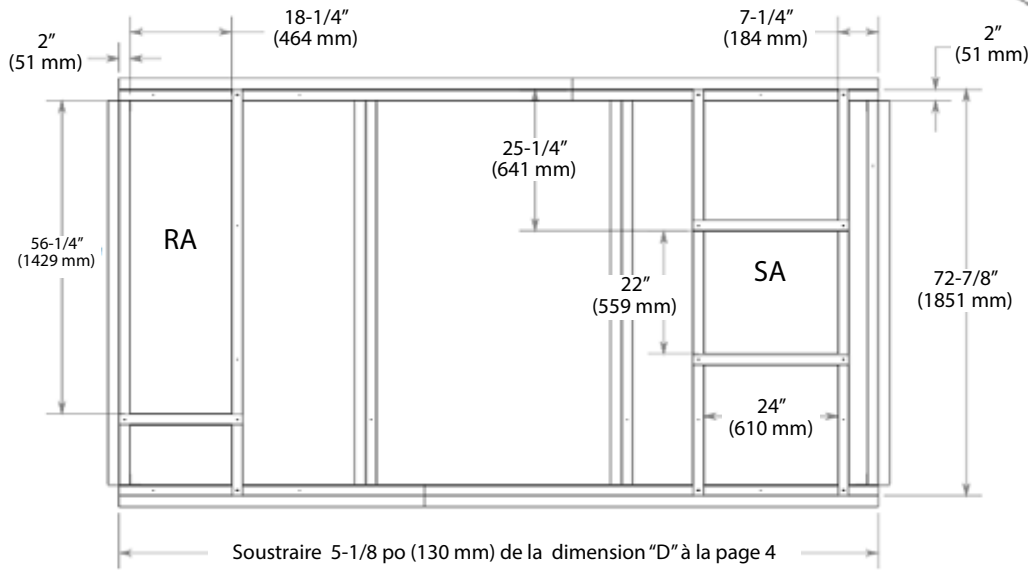
POIDS - CE8000BP†	
Minimum	4800 lb (2177 kg)
Maximum	6521 lb (2958 kg)

† Le poids peut varier de $\pm 10\%$. Le poids d'expédition est calculé après la sélection finale. Solin expédié séparément.

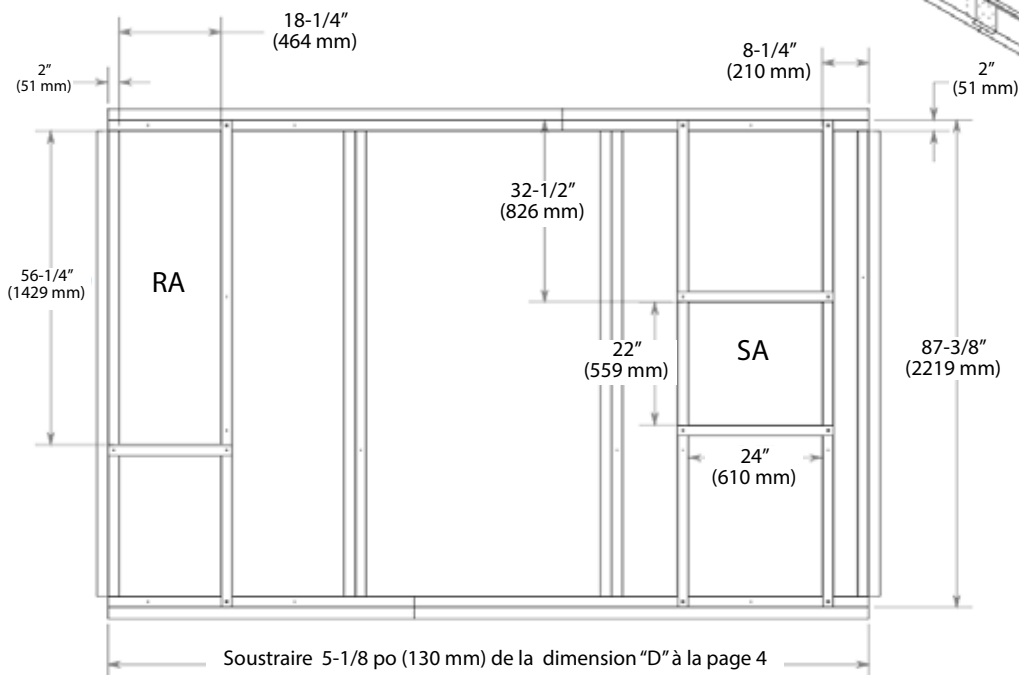
Dimensions du solin

NOTE: Les dessins ne sont pas à l'échelle

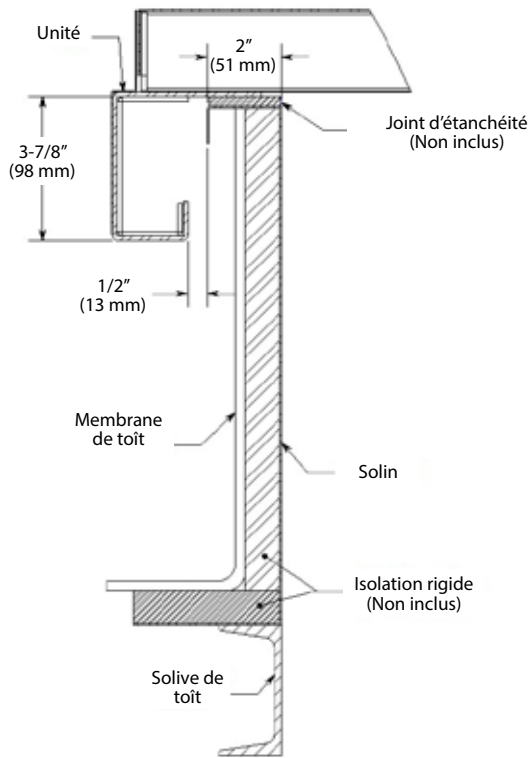
CE8000



CE8000BP

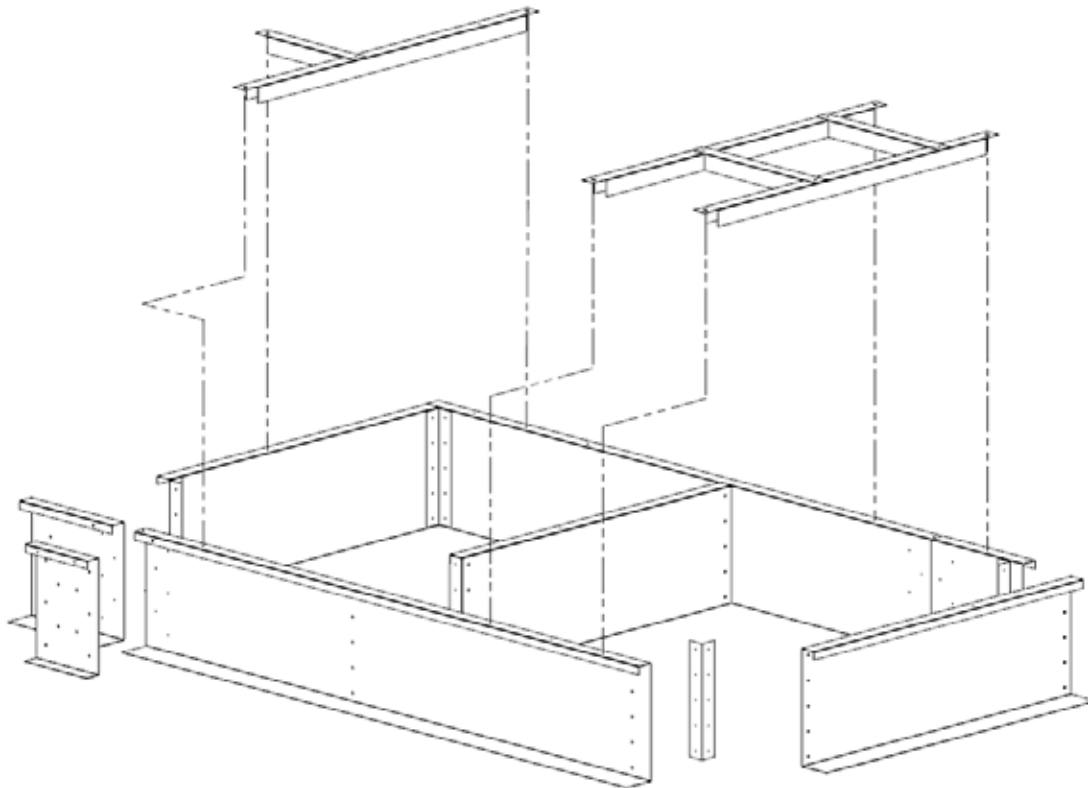


Assemblage du solin



POIDS ET DIMENSIONS DU SOLIN	
Unité	CE8000
Poids de l'unité	195 lb (88 kg)
Poids d'expédition	240 lb (109 kg)
Dimensions à l'expédition (L x H x P)	96po x 28po x 25po (2438 mm x 711 mm x 635 mm)

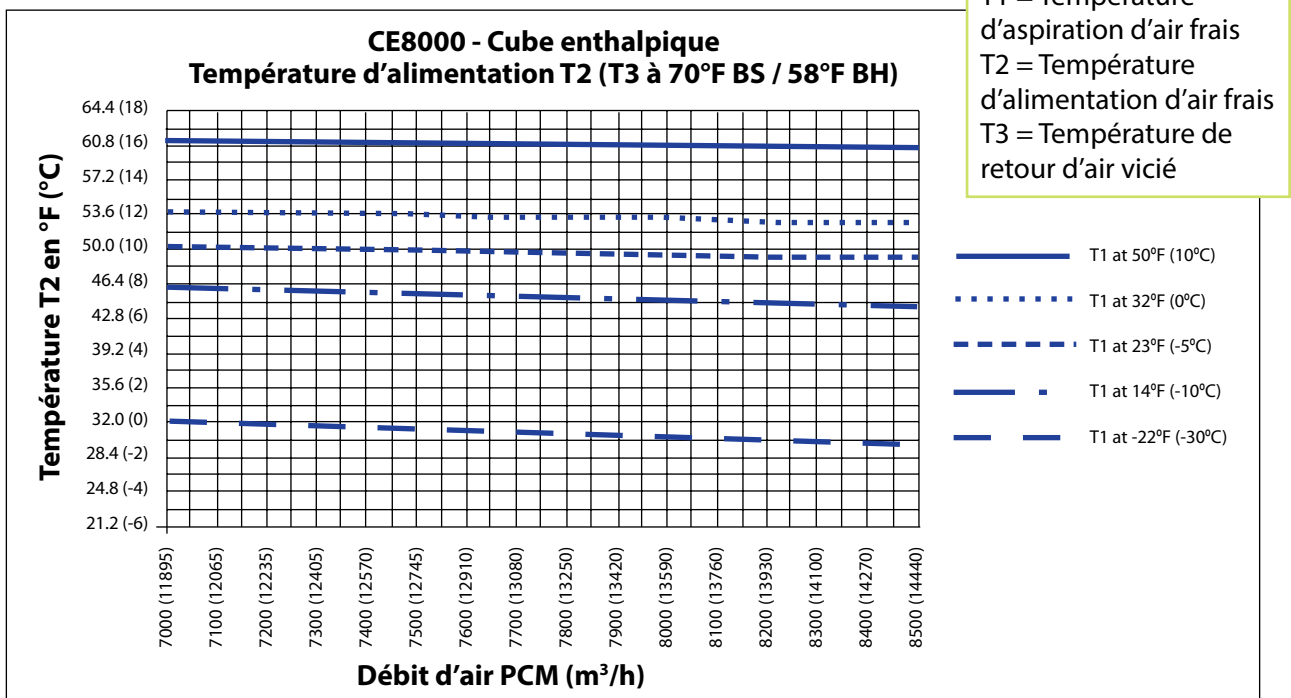
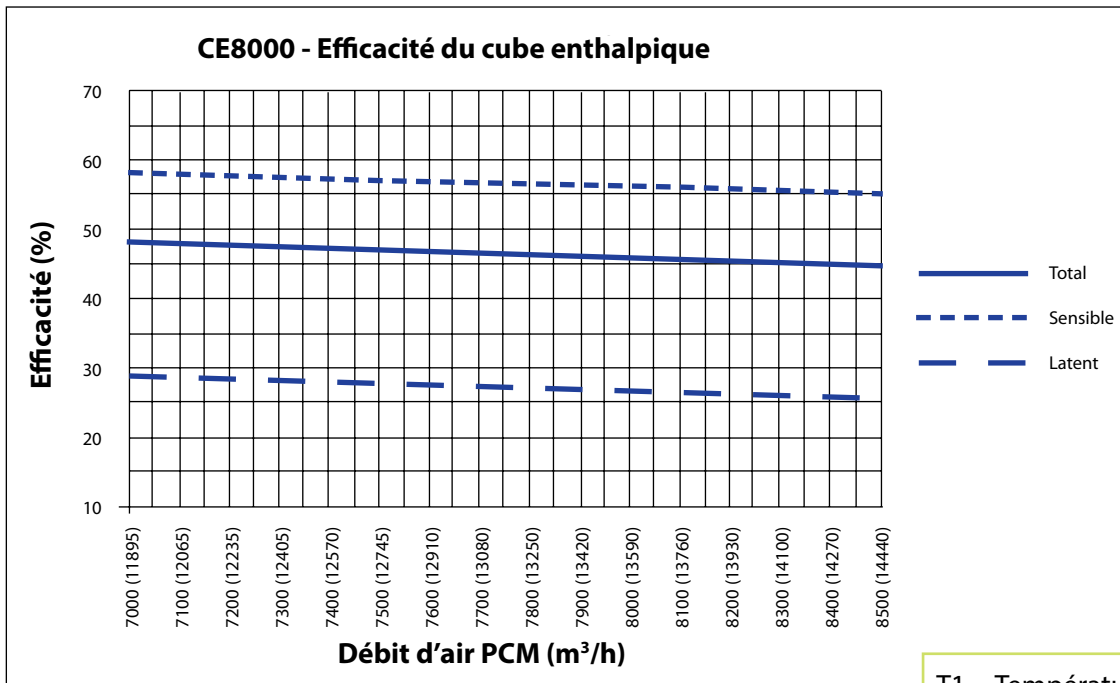
POIDS ET DIMENSIONS DU SOLIN	
Unité	CE8000BP
Poids de l'unité	220 lb (100 kg)
Poids d'expédition	265 lb (120 kg)
Dimensions à l'expédition (L x H x P)	96po x 28po x 25po (2438 mm x 711 mm x 635 mm)



Performances du cube enthalpique

CONDITIONS STANDARD AHRI	CONDITIONS		CONDITIONS STANDARD AHRI	CONDITIONS	
Température extérieure	Hiver	Été	Température de retour	Hiver	Été
Bulbe sec	35°F (1.7°C)	95°F (35°C)	Bulbe sec	70°F (21.1°C)	75°F (23.9°C)
Bulbe humide	33°F (0.6°C)	78°F (25.6°C)	Bulbe humide	58°F (14.4°C)	63°F (17.2°C)

Note: Les efficacités sont calculées selon les conditions hivernales standard AHRI.



Sélection des moteurs – Cube enthalpique

CIRCUIT D'ALIMENTATION/CIRCUIT D'ÉVACUATION																				
MOTEUR	DÉBIT	PRESSION STATIQUE EXTERNE (po H ₂ O) - CIRCUIT D'ALIMENTATION/D'ÉVACUATION																		MOTEUR
		0.25 (60 Pa)			0.50 (125 Pa)			0.75 (185 Pa)			1.00 (250 Pa)			1.25 (310 Pa)			1.50 (375 Pa)			
	PCM (m ³ /h)	RPM	BHP	HP	RPM	BHP	HP	RPM	BHP	HP	RPM	BHP	HP	RPM	BHP	HP	RPM	BHP	HP	
5 hp	7000 (11895)	837	4.14	4.97	884	4.54	5.45	932	4.95	5.95	985	5.52	6.63	1038	6.16	7.39	1089	6.78	8.14	
	7100 (12065)	844	4.28	5.14	891	4.68	5.62	938	5.10	6.13	989	5.65	6.78	1041	6.27	7.53	1092	6.91	8.30	
7.5 hp	7200 (12235)	851	4.42	5.31	897	4.83	5.80	943	5.25	6.30	993	5.77	6.93	1044	6.39	7.67	1096	7.05	8.46	10 hp
	7300 (12405)	858	4.57	5.49	904	4.98	5.98	949	5.40	6.48	997	5.91	7.09	1048	6.52	7.82	1099	7.19	8.62	
	7400 (12570)	865	4.72	5.67	910	5.13	6.16	955	5.56	6.67	1001	6.05	7.26	1051	6.65	7.98	1102	7.33	8.79	
	7500 (12745)	872	4.88	5.85	917	5.29	6.35	961	5.72	6.86	1006	6.20	7.44	1055	6.79	8.14	1106	7.47	8.96	
	7600 (12910)	879	5.04	6.04	923	5.45	6.54	967	5.88	7.06	1011	6.35	7.62	1059	6.93	8.32	1109	7.62	9.14	
	7700 (13080)	886	5.20	6.24	930	5.62	6.74	973	6.05	7.26	1016	6.51	7.81	1063	7.08	8.50	1113	7.76	9.32	
	7800 (13250)	893	5.36	6.43	937	5.78	6.94	979	6.22	7.46	1022	6.67	8.01	1067	7.23	8.68	1116	7.91	9.50	
	7900 (13420)	901	5.53	6.64	944	5.95	7.15	986	6.39	7.67	1027	6.85	8.21	1072	7.40	8.88	1120	8.07	9.68	
	8000 (13590)	908	5.70	6.84	950	6.13	7.36	992	6.57	7.89	1033	7.02	8.43	1076	7.56	9.08	1123	8.22	9.86	
	8100 (13760)	915	5.88	7.05	957	6.31	7.57	998	6.75	8.10	1039	7.21	8.65	1081	7.74	9.29	1127	8.38	10.05	
	8200 (13930)	923	6.06	7.27	964	6.49	7.79	1005	6.94	8.33	1045	7.40	8.88	1086	7.92	9.50	1131	8.54	10.24	
10 hp	8300 (14100)	930	6.24	7.49	971	6.68	8.01	1011	7.13	8.55	1051	7.59	9.11	1091	8.10	9.72	1134	8.70	10.44	15 hp
	8400 (14270)	938	6.43	7.71	978	6.87	8.24	1017	7.32	8.79	1058	7.80	9.36	1097	8.29	9.95	1138	8.86	10.64	
	8500 (14440)	945	6.62	7.94	985	7.06	8.47	1024	7.52	9.02	1064	8.01	9.61	1103	8.49	10.19	1142	9.03	10.84	

NOTE:

hp = bhp x 1.2

Perte de pression additionnelle - filtres MERV 13

Débit PCM (m ³ /h)	APD po H ₂ O (Pa)
7000 (11895)	0.16 (39)
7100 (12065)	0.16 (40)
7200 (12235)	0.16 (41)
7300 (12405)	0.17 (42)
7400 (12570)	0.17 (42)
7500 (12745)	0.17 (43)
7600 (12910)	0.18 (44)
7700 (13080)	0.18 (45)

Débit PCM (m ³ /h)	APD po H ₂ O (Pa)
7800 (13250)	0.18 (46)
7900 (13420)	0.19 (47)
8000 (13590)	0.19 (48)
8100 (13760)	0.20 (49)
8200 (13930)	0.20 (50)
8300 (14100)	0.20 (50)
8400 (14270)	0.21 (51)
8500 (14440)	0.21 (52)

▲ = Configuration Standard □ = Options (cocher pour choisir l'option) Une fois complétée, envoyer chez Aldes Canada.

MODÈLE Série: Évolution Débit d'air: 7000 à 8500 PCM **Application:** Intérieur (i) Extérieur (e)

BOÎTIER

Finition du cabinet

- Peint
 Option piscine

Capuchons alimentation et évacuation

- Option (modèle extérieur)

Configuration (voir p. 3)

- 1-2-6-7
 1-3-5-7
 1-3-6-7
 1-2-5-7

Cabinet miroir

- En option

Solin (modèle extérieur)

- Aucun
 Isolé
 Non Isolé

Raccord tuyauterie

- À l'avant
 À l'arrière

ALIMENTATION ÉLECTRIQUE

- 120V/1ph/60Hz
 208V/1ph/60Hz
 230V/1ph/60Hz
 208V/3ph/60Hz
 230V/3ph/60Hz
 460V/3ph/60Hz
 575V/3ph/60Hz

FILTRES

- MERV 8
 MERV 13 (filtre final)

DÉGIVRAGE

- Aucun
 Cycles d'évacuation¹
 Cycles de recirculation¹
 Préchauffage électrique
 Préchauffage à l'eau chaude
 Volet de face et d'évitement

VENTILATEURS et MOTEURS

Ventilateur air frais

- 5 hp 10 hp
 7.5 hp 15 hp

Ventilateur air vicié

- 5 hp 10 hp
 7.5 hp 15 hp

Type de moteur

- ODP, EPAct²
 ODP, Premium³
 TEFC, EPAct²
 TEFC, Premium⁴

Type de ventilateur

- Pales courbées vers l'avant
 Pales courbées vers l'arrière

Contrôle des ventilateurs

- 1 vitesse
 2 vitesses⁵
 2 vitesses programmables (VFD)
 VFD

OPTIONS DE CHAUFFAGE

- Aucun
 Post-chauffage électrique
 Post-chauffage à l'eau chaude

OPTIONS DE REFROIDISSEMENT

- Aucun
 Serpentin à l'eau froide
 Serpentin DX

OPTIONS

- Volet motorisé et isolé à l'évacuation d'air vicié
 Volet à gravité, non isolé à l'évacuation d'air vicié
 Volet motorisé et isolé à l'aspiration d'air frais¹
 Bornes pour alimentation et contrôle du volet d'aspiration et/ou d'évacuation (24VAC, 10VA)
 Basse limite de température
 "Free cooling"
 Contact filtres sales
 Basse limite de débit
 Détection de perte de phase
 Détection de fin de course de volet
 Contact sec de recirculation⁶
 Minuterie Programmable
 Détection de CO₂⁷
 Détection d'humidité relative⁷
 Contrôleur Compatible BACnet
 Avec module de communication IP
 Avec module de communication MS/TP
 Avec clavier à distance
 Avec clavier à distance à affichage tactile
 Filtres MERV 8 de rechange QTÉ: _____
 Courroies de rechange QTÉ: _____

¹ Volet motorisé et isolé à l'aspiration d'air frais inclus avec le cycle de dégivrage par évacuation et recirculation

² Lorsqu'applicable

³ Moteurs ODP et Premium seulement disponibles pour les moteurs ≥ 3 hp/ 3ph motors

⁴ Moteurs TEFC et Premium seulement disponibles pour ≥ 1.5 hp/ 3ph motors

⁵ Moteurs à deux vitesses seulement disponible avec bâti ODP et efficacité EPAct

⁶ Le contact sec de recirculation doit avoir l'option de dégivrage par recirculation

⁷ La séquence des opérations doit être vérifiée en usine

Projet:		Architecte:	
Emplacement:		Ingénieur:	
Modèle #:		Entrepreneur:	
Quantité:		Commentaires:	
Soumis par:			
Date:			

2013 ALDES Canada. La reproduction ou la distribution, de ce document, au complet ou en partie, sous quelques forme ou par tout moyen, sans l'autorisation écrite de ALDES Canada, est strictement interdite. Les informations contenues dans ce document sont sujettes à modifications sans préavis écrit.