

CEB3-WS

CONSTANT EXHAUST BOX

RÉGULATEUR DE DÉBIT D'AIR PAR ZONE

FAIT AUX
USA

GARANTIE
7 A N S

Brevet en
instance

Description du produit

La boîte d'évacuation constante Aldes CEB3-WS est une boîte de registre murale qui incorpore un clapet d'équilibrage de la pression automatique et indépendant qui régule le débit d'air d'évacuation dans les systèmes de conduits à des niveaux constants. L'élément de contrôle passif (CAR3) du CEB3-WS ne nécessite aucune alimentation électrique ou pneumatique, aucun capteur et fonctionne uniquement grâce à la pression du système. Chaque CEB3-WS comprend des supports de montage et tout le matériel nécessaire pour l'installation.

Le CEB3-WS compense pour les changements de pression dans les conduits causés par l'effet de cheminée, les fenêtres et portes ouvrantes, le vent, les filtres de chargement, etc. Le CEB3-WS fournit une solution à faible coût pour maintenir l'équilibre du flux d'air des systèmes de ventilation, améliorer les performances du système et la qualité de l'air intérieur, et permet de réaliser des économies importantes sur les coûts d'exploitation annuels.

Caractéristiques clés

- Le cadran de réglage du débit d'air double face et l'indicateur PCM vous permettent de régler ou de changer le débit d'air rapidement.
- Le CAR3 est amélioré avec des additifs antimicrobiens, antistatiques et ignifuges pour une sécurité et une durabilité accrues

APPLICATIONS

- Ensemble de boîte de registre d'équilibrage automatique pour une installation murale
- Équilibrer le flux d'évacuation/retour d'air dans les immeubles de grande hauteur.
- Idéal pour les hôtels, les immeubles multifamiliaux, les dortoirs et les résidences avec services.

Construction

- CAR3 construit en résine thermoplastique amorphe rehaussée d'additifs antimicrobiens, antistatiques et ignifuges pour améliorer les performances des matériaux, réduire les besoins d'entretien et accroître la sécurité.
- CAR3 respecte la norme de sécurité UL 2043 et il est conforme aux normes sur les flammes et la fumée (dossier no. R39897).
- Ensemble manchon en acier galvanisé avec collier de conduit carré ou rectangulaire.

Entretien

Le CEB3-WS n'a pas besoin d'entretien lorsqu'il est utilisé dans des conditions normales. L'ajout d'additifs antimicrobiens et antistatiques dans le matériau augmente la longévité et la fiabilité du CAR3. Il n'y a aucun risque de dépôt de poussière ou d'obstruction parce que le CAR3 n'a pas de conduit de ventilation sujets à l'engorgement. Si l'application prévue comprend de l'air lourdement chargé de poussière ou de graisse, l'accès au CAR3 sera possible en retirant la grille.

Garantie

Garantie pendant 7 ans, à partir de la date de l'expédition, contre tous les défauts de matériaux ou de fabrication, à condition que le matériel ait été installé et utilisé dans des conditions normales. Cette garantie est limitée à la réparation ou au remplacement du matériel.

Spécifications Aldes : CEB3-WS

Étape 1 : Reportez-vous au code du modèle ci-dessous et aux détails des performances dans cette fiche technique pour sélectionner le CEB3-WS approprié.

Étape 2 : Sélectionnez la **LARGEUR DU CONDUIT NOMINAL** et la **HAUTEUR DU CONDUIT NOMINAL**.

Exemples de codes modèles

CEB3-L4-WS-4-0606

CATÉGORIE DE MODÈLE

Boîte d'évacuation constante

PLAGE DE PRESSION

L: Basse pression (0.12-1.2 in. w.g.)

AIRFLOW RANGE

Basse pression
4: 15-85 PCM (25-144 m³/h)

MONTAGE

W: Murale

EMPLACEMENT COLLET

S: Côté

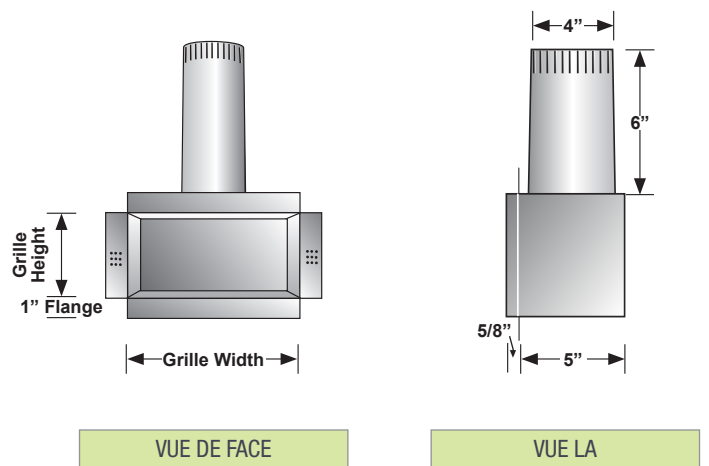
DIAMÈTRE COLLET

4 po

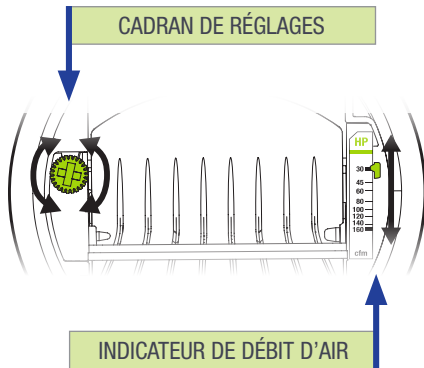
LARGEUR GRILLE NOMINALE

HAUTEUR GRILLE NOMINALE

Dimensions CEB3-WS



GRILLE SIZES		
	Nominal Width*	
	6	8
Nominal Height*	4	
	6	
	8	

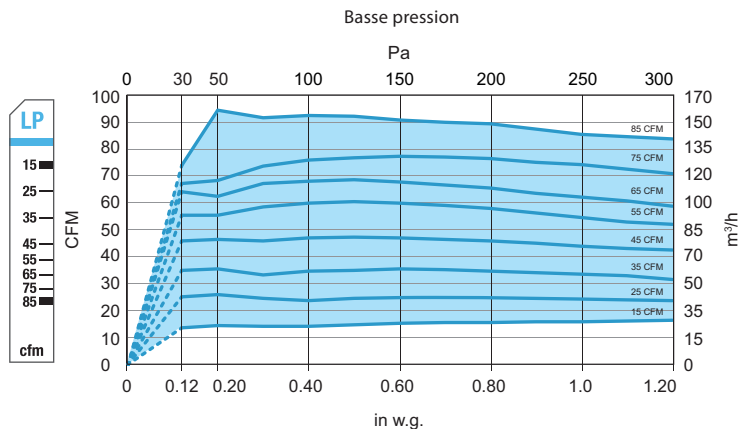


Réglage débit d'air et données de performance

Le débit d'air peut être réglé ou ajusté en tournant le cadran de chaque côté. L'indicateur de débit d'air se déplacera pour afficher le PCM sélectionné. L'étiquette de débit d'air a plusieurs points de consigne définis, mais le mécanisme de réglage unique du CAR3 permet une ajustabilité infinie entre les limites minimale et maximale.

Les graphiques de performances figurant dans la fiche technique reflètent ces données, avec la plage disponible (ombrée) et les points de consigne marqués (lignes). Le CAR3 maintiendra le débit d'air avec précision à +/- 10% des lignes indiquées ci-dessous pour chaque point de consigne marqué. Aux débits d'air plus élevés, la pression minimale requise pour atteindre le débit d'air sélectionné peut dépasser 0,12"GT.

CAR3 4" DE DIAMÈTRE (100 mm)



Mesures de débit d'air prises à 20 ° C (68 ° F) à 1 pression atmosphérique.

Spécifications recommandées

La boîte d'évacuation constante du modèle CEB3-WS d'ALDES Amérique du Nord doit être de taille et de capacité telle que prévue et située selon les dessins. Le boîtier du plénum doit être en acier galvanisé G90 de calibre 24 minimum avec un collier de conduit en acier intégré qui permet la fixation de conduits rigides et flexibles. Le collet doit être dimensionné pour permettre l'insertion complète d'un régulateur de débit d'air constant modèle CAR3 pour le contrôle du débit d'air, mais sans que le régulateur ne s'étende dans le conduit de fixation. Chaque unité sera capable de maintenir un débit d'air constant à +/- 10% du débit prévu, dans la plage de fonctionnement de 0,12 à 1,2"GT pression différentielle pour modèle basse pression (CAR3-L). CEB3-WS fonctionne uniquement grâce à la pression du conduit et ne nécessite pas d'alimentation électrique externe ou de capteurs, et doivent être utilisés dans des températures d'air allant de -25 ° F à 140 ° F (-32 ° C à 60 ° C). Chaque régulateur de débit d'air doit comporter un cadran de réglage double face pour permettre des changements de point de consigne de débit d'air lorsqu'il est installé soit dans le sens d'alimentation ou de débranchement sans retirer le régulateur de l'unité. Chaque CAR3 doit être calibré pour correspondre au débit d'air indiqué sur la légende ou le dessin. Le régulateur doit être classé selon l'UL 2043 et porter la marque UL indiquant la conformité. Le régulateur à débit d'air constant est amélioré avec des additifs antimicrobiens, antistatiques et ignifuges pour une durabilité et une sécurité accrues, et couvert par la garantie pour une période de sept ans. Chaque CEB3-WS doit comprendre tous les supports de montage et la quincaillerie nécessaires. La boîte d'évacuation constante doit être installée conformément au code local et aux instructions du fabricant.