



SÉRIE ÉVOLUTION
CW8000
Ventilateur Récupérateur d'Énergie

SPÉCIFICATIONS
DE PRODUIT
ET INFORMATION
TECHNIQUE

Caractéristiques Standard



Unité intérieure CW8000i



Unité extérieure CW8000e

DÉBIT D'AIR

de 7000 à 9500 PCM

BOÎTIER

Cabinet à double paroi
Extérieur en acier galvanisé 22GA pré-peint blanc
Murs intérieurs en acier galvanisé 18GA
Portes d'accès avec poignées ¼ tour
Connexion des drains: 1 po NPT
Isolation: 2 po (51 mm)

MONTAGE

Sur solin ou plateforme

ROUE ENTHALPIQUE

Matériel: polymère avec technologie dessiccatrice
Type: matrice à canaux avec des segments amovibles
Diamètre de la roue: 68po (1727 mm)
Roulements à billes de classe L-10
Courroie d'entraînement: en uréthane

VENTILATEURS

Quantité: 2

- À pales inclinées vers l'avant
- Roulements à billes scellés et lubrifiés
- Entraînement: courroies et poulies variables

MOTEURS

Type: "Inverter duty" 10:1, ODP, Efficacité Premium, si applicable
Puissance maximale: 15 hp
Montage moteur/ventilateur: sur isolateurs à ressort

FILTRES

Type: MERV 8
Quantité: 6 par circuit
Dimensions: 20po x 20po x 4po (508 mm x 508 mm x 102 mm)

CONTRÔLE DE L'UNITÉ ET DONNÉES ÉLECTRIQUES

- Contact sec de Marche-Arrêt et contact sec d'alarme générale
- Contact sec de contrôle d'occupation
- Contact sec d'entrebarrage du ventilateur d'air frais
- Contact sec de Marche-Arrêt pour la roue ("free cooling")
- Alimentation 24VAC 20VA pour accessoires
- Panneau d'accès avec sectionneur sans fusible (NEMA 4)
- 1 seul point de raccordement
- 115, 208, 230 V / 1ph / 60Hz
- 208, 230, 460, 575 V / 3ph / 60Hz

GARANTIE

- Assemblage de la roue: Limitée à 2 ans
- Toutes les autres composantes: Limitée à 2 ans

CERTIFIÉE PAR



Caractéristiques Optionnelles

CONTRÔLE DU GIVRE

L'activation du contrôle du givre se fait selon une température de référence. Point de consigne: 5°F (-15°C).

Préchauffage par serpentin électrique intégré:

- Alimenté par l'unité
- Calibré en usine
- Contrôlé par SSR

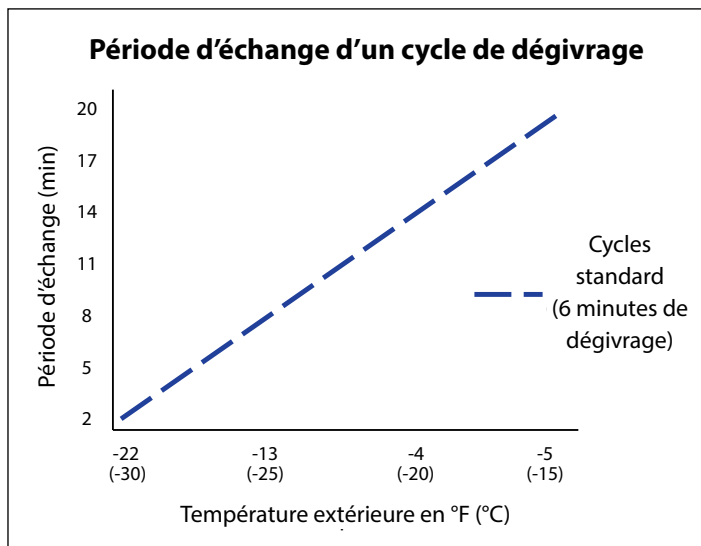
Préchauffage par serpentin à l'eau chaude intégré:

- Signal 0-10V disponible aux bornes du panneau de contrôle
- Connexion de la tuyauterie à l'avant ou à l'arrière

Variation de la vitesse de la roue (VFD)

Cycles de dégivrage par:

- Évacuation ou Recirculation
- Fourni avec volet motorisé et isolé à l'aspiration d'air frais seulement
- Voir tableau ci-dessous pour référence des températures



OPTIONS DISPONIBLES

Options de boîtier:

- Capuchons d'aspiration et d'évacuation avec grillage aviaire
- Solin: 14po (356 mm) de hauteur, en acier galvanisé 18GA, isolation en option
- Connexion de la tuyauterie à l'avant ou à l'arrière (bassin de drainage et connexions pour serpentins de chauffage et/ou refroidissement à l'eau)
- Option Piscine: moteurs TEFC, intérieur en acier inoxydable et ventilateurs protégés par une peinture à l'époxy (NOTE : le VRE n'est pas recommandé pour une application de piscine intérieure)

Options de Composantes:

- Filtres finaux MERV13 (remplacement dans le circuit d'air frais seulement)
- Volets motorisés et isolés (à l'aspiration d'air frais et/ou l'évacuation d'air vicié)

OPTIONS DISPONIBLES (suite)

- Volet par gravité non-isolé (à l'évacuation d'air vicié seulement)
- Serpentin de post-chauffage électrique: alimenté par l'unité
- Serpentin de post-chauffage à l'eau chaude: signal 0-10 V pour le maintien de la température ou signal 0-10V fourni par d'autres
- Serpentin de refroidissement à l'eau froide: contrôle par d'autres, fourni avec bassin de drainage en acier inoxydable 18GA
- Serpentin de refroidissement DX: contrôle et unité de condensation fourni par d'autres, fourni avec bassin de drainage en acier inoxydable 18GA.
- Purge mécanique

Options de moteur des ventilateurs:

- TEFC, Premium (disponible seulement pour $\geq 1.5\text{hp}/3\text{ph}$)
- Moteurs à deux vitesses (disponible seulement avec un bâti ODP et moteurs efficacité EPAct)
- Deux vitesses programmables (VFD)
- Vitesse variable sur les moteurs (VFD), signal 0-10VDC fourni par d'autres
- Ventilateur de type à pales inclinées vers l'arrière

Options de contrôle:

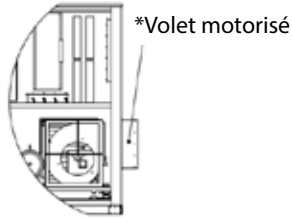
- Gestion du "Free cooling": par sonde de température à l'aspiration d'air frais
- Contact filtres sales: fermeture d'un contact sec lorsque l'unité détecte des filtres sales
- Basse limite de débit: ouverture d'un contact sec lorsqu'aucun débit d'air n'est détecté à l'alimentation
- Basse limite de température: l'unité arrêtera l'alimentation d'air frais si la température est sous le point de consigne (ajustable) pendant plus de 5 minutes
- Détection de perte de phase: l'unité arrêtera lorsqu'une perte de phase arrive, l'unité redémarrera automatiquement (pour alimentation tri-phasée seulement)
- Détection de rotation de la roue: fermeture d'un contact sec si la rotation de la roue est nulle
- Détection de fin de course de volet: l'unité démarrera à condition que les volets soient ouverts
- Contact sec de recirculation: pour mode innocupation, l'unité doit avoir l'option de dégivrage par recirculation
- Bornes pour alimentation et contrôle du volet d'aspiration et/ou d'évacuation (24VAC, 10VA): incluses avec l'option des volets à l'aspiration d'air frais et à l'évacuation d'air vicié
- Minuterie Programmable
- Détection de CO₂ ou d'Humidité Relative (HR): la séquence de contrôle doit être validée en usine
- Contrôleur compatible BacNet

Options disponibles:

- » Module de communication IP
- » Module de communication MS/TP
- » Clavier à distance
- » Clavier à distance à affichage tactile

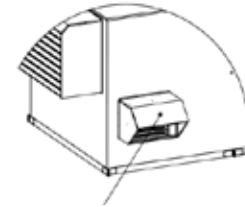
Composantes

Option volet motorisé à l'évacuation pour unité intérieure

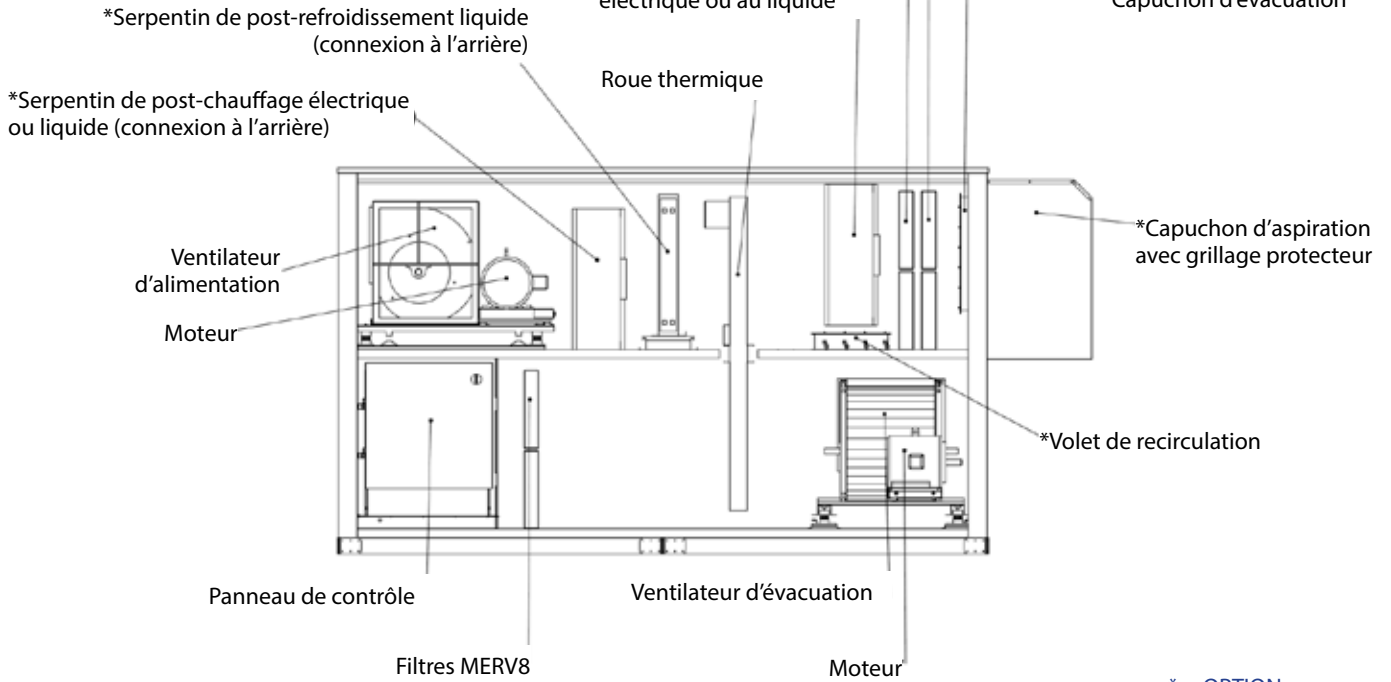


*Volet motorisé

Option capuchon d'évacuation pour unité extérieure

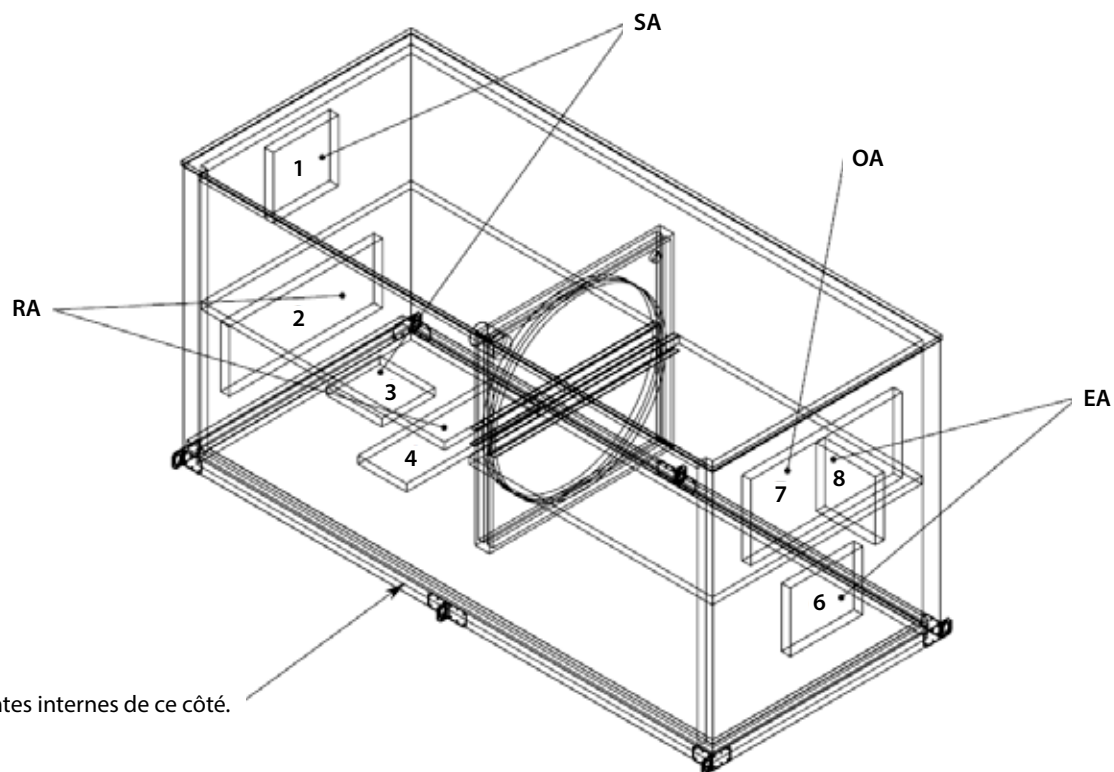


*Capuchon d'évacuation



* = OPTION

Configurations



Accès aux composantes internes de ce côté.

CONFIGURATIONS DISPONIBLES
3-4-7-8
3-4-6-7 *
1-2-7-8
1-2-6-7 *
1-4-7-8
1-4-6-7 *
2-3-7-8
2-3-6-7 *

LÉGENDE	
RA	Retour d'air vicié
SA	Alimentation d'air frais
OA	Aspiration d'air frais
EA	Évacuation d'air vicié

Aussi disponible en option: configuration miroir
 * = Configuration non disponible avec l'option capuchons

Dimensions et poids

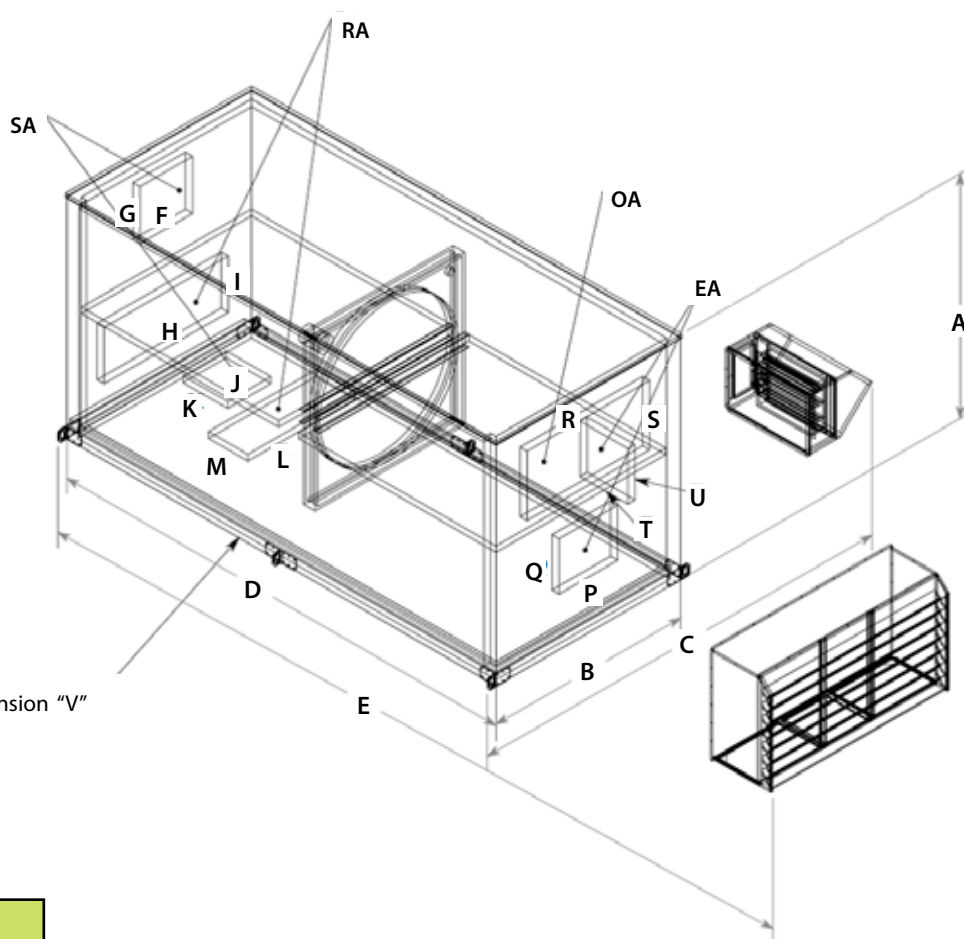
BOÎTIER*

Unité	Hauteur		Largeur				Longueur										V
	A	B	Hors-tout		Hors-tout - Standard				Hors-tout- Option 1 serpent				Hors-tout- Option 2 serpentins				
			C	D	E		D		E		D	E					
	Hors-tout	Base-Standard	Standard	Option capuchons	Base-Standard	Standard	Option volet d'évacuation motorisé	Option capuchons	Base-Standard	Standard	Option volet d'évacuation motorisé	Option capuchons	Base-Standard	Standard	Option volet d'évacuation motorisé	Option capuchons	
CW8000	95.9 (2436)	78.0 (1981)	84.0 (2131)	106.8 (2713)	121.7 (3091)	121.5 (3086)	131.8 (3348)	150.3 (3818)	141.3 (3589)	147.3 (3741)	151.8 (3856)	170.3 (4326)	161.3 (4097)	167.3 (4249)	171.8 (4364)	190.3 (4834)	75 (1905)

OUVERTURES*

Unit	F	G	H	I	J	K	L	M	P	Q	R	S	T	U
CW8000	22 (559)	24 (610)	52 (1321)	26 (660)	22 (559)	24 (610)	56 (1422)	18 (457)	22 (559)	24 (610)	52 (1321)	26 (660)	22 (559)	24 (610)

* Toutes les dimensions sont en pouces (mm)



Dégagement requis à l'avant de l'unité: dimension "V" pour accès aux composantes internes

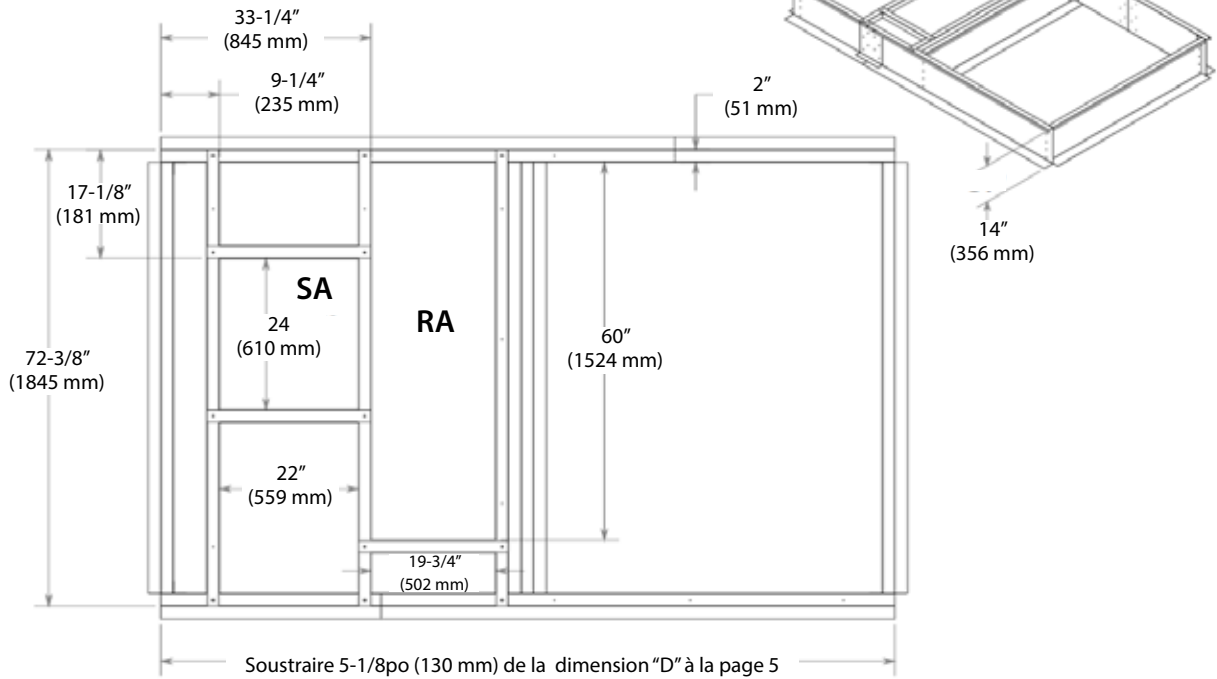
POIDS - CW8000†

Minimum	3694 lb (1676 kg)
Maximum	5491 lb (2491 kg)

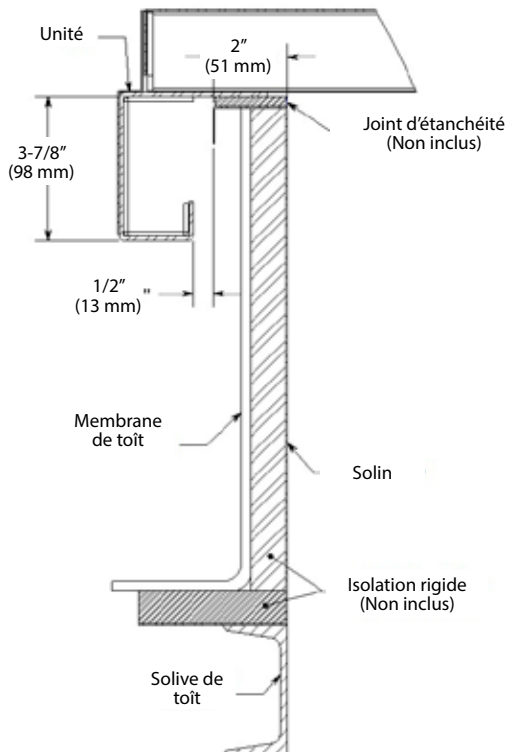
† Le poids peut varier de $\pm 10\%$. Le poids d'expédition est calculé après la sélection finale. Solin expédié séparément.

Dimensions du solin

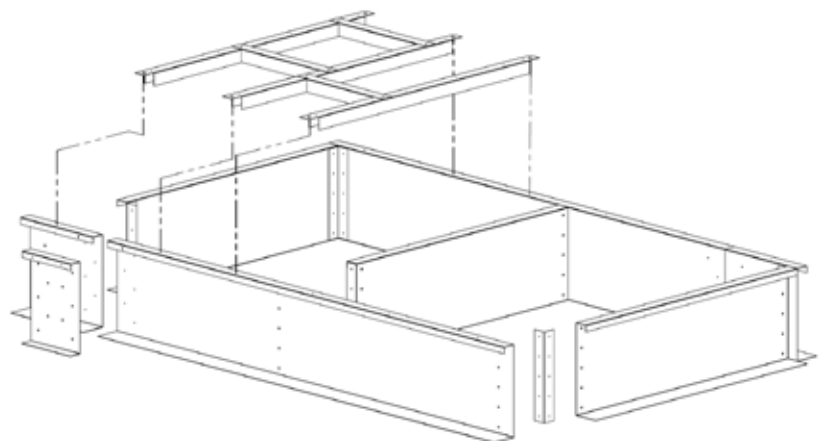
NOTE: Les dessins ne sont pas à l'échelle



Roof Curb Assembly



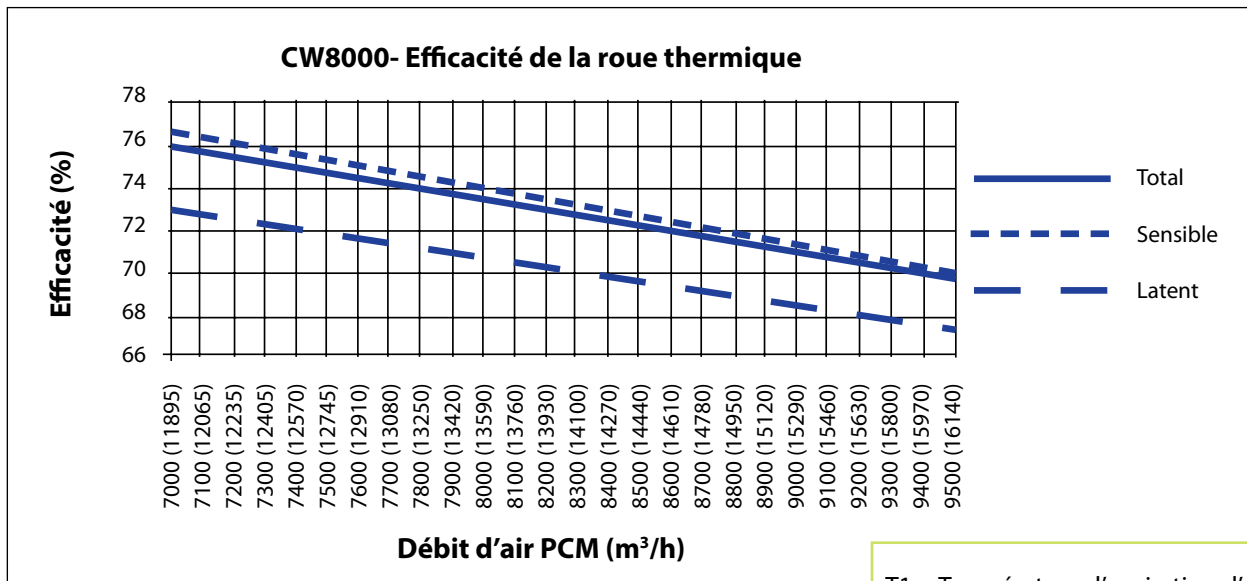
POIDS ET DIMENSIONS DU SOLIN	
Unité	CW8000
Poids du solin	200 lb (91 kg)
Poids d'expédition	245 lb (111 kg)
Dimensions à l'expédition (L x H x P)	96po x 24po x 25po (2438 mm x 610 mm x 635 mm)



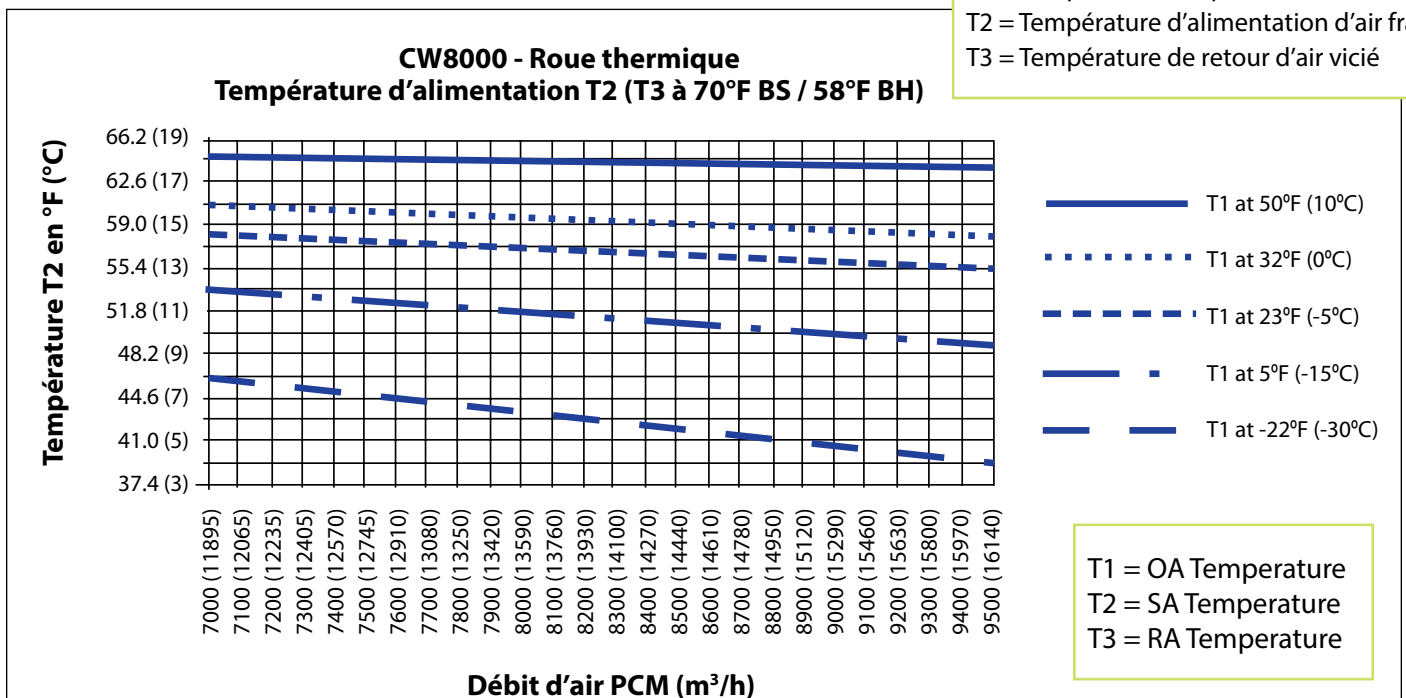
Performances de la roue thermique

CONDITIONS STANDARD AHRI	CONDITIONS	
Température extérieure	Hiver	Été
Bulbe sec	35°F (1.7°C)	95°F (35°C)
Bulbe humide	33°F (0.6°C)	78°F (25.6°C)
Température de retour	Hiver	Été
Bulbe sec	70°F (21.1°C)	75°F (23.9°C)
Bulbe humide	58°F (14.4°C)	63°F (17.2°C)

Note: Les efficacités sont calculées selon les conditions hivernales standard AHRI.



T1 = Température d'aspiration d'air frais
 T2 = Température d'alimentation d'air frais
 T3 = Température de retour d'air vicié



T1 = OA Temperature
 T2 = SA Temperature
 T3 = RA Temperature

Sélection des moteurs - Roue thermique

CIRCUIT D'ALIMENTATION/CIRCUIT D'ÉVACUATION																				
MOTEUR	DÉBIT	PRESSION STATIQUE EXTERNE (po H ₂ O) - CIRCUIT D'ALIMENTATION/ÉVACUATION															MOTEUR			
		0.25 (60 Pa)			0.50 (125 Pa)			0.75 (185 Pa)			1.00 (250 Pa)			1.25 (310 Pa)				1.50 (375 Pa)		
		PCM (m ³ /h)	RPM	BHP	HP	RPM	BHP	HP	RPM	BHP	HP	RPM	BHP	HP	RPM	BHP		HP	RPM	BHP
5 hp	7000 (11895)	727	3.35	4.02	777	3.69	4.43	825	4.05	4.86	873	4.44	5.33	921	4.86	6.83	972	5.39	6.46	7.5 hp
	7100 (12065)	731	3.45	4.14	781	3.80	4.55	828	4.16	4.99	876	4.55	5.46	923	4.97	5.96	973	5.48	6.58	
	7200 (12235)	736	3.56	4.27	785	3.90	4.68	831	4.27	5.12	878	4.66	5.59	925	6.08	6.09	974	5.58	6.70	
	7300 (12405)	740	3.67	4.40	788	4.01	7.82	835	4.38	5.26	881	4.77	5.72	927	5.19	6.23	975	5.68	6.82	
	7400 (12570)	745	3.78	4.53	792	4.13	4.95	838	4.49	5.39	884	4.89	5.86	930	5.31	6.37	976	5.79	6.95	
	7500 (12745)	749	3.89	4.67	796	4.24	5.09	842	4.61	5.54	887	5.01	6.01	932	5.43	6.51	978	5.90	7.08	
	7600 (12910)	754	4.00	4.80	800	4.36	5.23	845	4.73	5.68	890	5.13	6.15	934	5.55	6.66	979	6.02	7.22	
	7700 (13080)	758	4.12	4.95	804	4.48	5.38	849	4.86	5.83	893	5.25	6.31	937	5.67	6.81	981	6.14	7.36	
7.5 hp	7800 (13250)	763	4.24	5.09	808	4.61	5.53	853	4.98	5.98	896	5.38	6.46	940	5.80	6.96	983	6.26	7.51	10 hp
	7900 (13420)	768	4.37	5.24	813	4.73	5.68	856	5.11	6.14	900	5.51	6.62	942	5.94	7.12	985	6.39	7.66	
	8000 (13590)	772	4.49	5.39	817	4.86	5.84	860	5.25	6.30	903	5.65	6.78	945	6.07	7.28	987	6.52	7.82	
	8100 (13760)	777	4.62	5.55	821	5.00	6.00	864	5.38	6.46	906	5.79	6.94	948	6.21	7.45	989	6.65	7.98	
	8200 (13930)	782	4.76	5.71	825	5.13	6.16	868	5.52	6.63	910	5.93	7.11	951	6.35	7.62	992	6.79	8.15	
	8300 (14100)	787	4.89	5.87	829	5.27	6.32	872	5.66	6.80	913	6.07	7.28	954	6.49	7.79	994	6.93	8.32	
	8400 (14270)	791	5.03	6.04	834	5.41	6.49	875	5.81	6.97	916	6.22	7.46	957	6.64	7.97	997	7.08	8.49	
	8500 (14440)	796	5.17	6.21	838	5.56	6.67	879	5.95	7.15	920	6.37	7.64	960	6.79	8.15	999	7.23	8.67	
	8600 (14610)	801	5.32	6.38	843	5.70	6.84	883	6.10	7.33	924	6.52	7.82	963	6.95	8.34	1002	7.38	8.86	
	8700 (14780)	806	5.46	6.56	847	5.85	7.02	888	6.26	7.51	927	6.67	8.01	967	7.10	8.52	1005	7.54	9.05	
	8800 (14950)	811	5.61	6.73	852	6.01	7.21	892	6.41	7.70	931	6.83	8.20	970	7.26	8.72	1008	7.70	9.24	
	8900 (15120)	816	5.76	6.92	856	6.16	7.40	896	6.57	7.89	935	6.99	8.39	974	7.43	8.91	1011	7.87	9.44	
	9000 (15290)	821	5.92	7.10	861	6.32	7.59	900	6.74	8.08	939	7.16	8.59	977	7.59	9.11	1014	8.04	9.64	
9100 (15460)	826	6.08	7.29	865	6.48	7.78	904	6.90	8.28	943	7.32	8.79	931	7.76	9.31	1018	8.21	9.85		
9200 (15630)	831	6.25	7.49	870	6.65	7.98	909	7.07	8.48	947	7.49	8.99	985	7.93	9.52	1021	8.39	10.06		
10 hp	9300 (15800)	836	6.40	7.68	875	6.82	8.18	913	7.24	8.69	951	7.67	9.20	988	8.11	9.73	1025	8.57	10.28	15 hp
	9400 (15970)	841	6.57	7.88	879	6.99	8.38	918	7.41	8.89	955	7.84	9.41	992	8.29	9.95	1028	8.75	10.50	
	9500 (16140)	846	6.74	8.09	884	7.16	8.59	922	7.59	9.11	959	8.02	9.62	996	8.47	10.17	1032	8.94	10.73	

NOTE:

HP = BHP x 1.2

Perte de pression d'air supplémentaire pour filtres MERV 13

Débit PCM (m ³ /h)	APD po H ₂ O (Pa)
7000 (11895)	0.16 (39)
7100 (12065)	0.16 (40)
7200 (12235)	0.16 (41)
7300 (12405)	0.17 (42)
7400 (12570)	0.17 (42)
7500 (12745)	0.17 (43)
7600 (12910)	0.18 (44)
7700 (13080)	0.18 (45)
7800 (13250)	0.18 (46)
7900 (13420)	0.19 (47)
8000 (13590)	0.19 (48)
8100 (13760)	0.20 (49)
8200 (13930)	0.20 (50)

Débit PCM (m ³ /h)	APD po H ₂ O (Pa)
8300 (14100)	0.20 (50)
8400 (14270)	0.21 (51)
8500 (14440)	0.21 (52)
8600 (14610)	0.21 (53)
8700 (14780)	0.22 (45)
8800 (14950)	0.22 (55)
8900 (15120)	0.22 (56)
9000 (15290)	0.23 (57)
9100 (15460)	0.23 (58)
9200 (15630)	0.23 (59)
9300 (15800)	0.24 (59)
9400 (15970)	0.24 (60)
9500 (16140)	0.25 (61)



= Configuration Standard = Options (cocher pour choisir l'option) Une fois complétée, envoyer chez Aldes Canada.

MODÈLE Série: Évolution **Débit d'air:** 7000 à 9500 PCM **Application:** Intérieur (i) Extérieur (e)

BOÎTIER

Finition du cabinet

- Peint
- Option piscine

Capuchons alimentation et évacuation

- Option (modèle extérieur)

Configuration (voir p. 4)

- 1-2-6-7¹ 1-4-7-8
- 3-4-6-7¹ 1-4-6-7¹
- 1-2-7-8 2-3-7-8
- 3-4-7-8 2-3-6-7¹

Cabinet miroir

- En option

Solin (modèle extérieur)

- Aucun
- Isolé
- Non Isolé

ALIMENTATION ÉLECTRIQUE

- 120V/1ph/60Hz
- 208V/1ph/60Hz
- 230V/1ph/60Hz
- 208V/3ph/60Hz
- 230V/3ph/60Hz
- 460V/3ph/60Hz
- 575V/3ph/60Hz

DÉGIVRAGE

- Aucun
- Cycles d'évacuation²
- Cycles de recirculation²
- Préchauffage électrique
- Préchauffage à l'eau chaude
- Variation de vitesse de la roue (VFD)

VENTILATEURS et MOTEURS

Ventilateur air frais

- 5 hp 10 hp
- 7.5 hp 15 hp

Ventilateur air vicié

- 5 hp 10 hp
- 7.5 hp 15 hp

Type de moteur

- ODP, EPAct³
- ODP, Premium⁴
- TEFC, EPAct³
- TEFC, Premium⁵

Type de ventilateur

- Pales courbées vers l'avant
- Pales courbées vers l'arrière

Contrôle des ventilateurs

- 1 vitesse
- 2 vitesses⁶
- 2 vitesses programmables (VFD)
- VFD

OPTIONS DE CHAUFFAGE

- Aucun
- Post-chauffage électrique
- Post-chauffage à l'eau chaude

OPTIONS DE REFROIDISSEMENT

- Aucun
- Serpentin à l'eau froide
- Serpentin DX

FILTRES

- MERV 8
- MERV 13 (filtre final)

OPTIONS

- Purge mécanique
- Volet motorisé et isolé à l'évacuation d'air vicié
- Volet à gravité, non isolé à l'évacuation d'air vicié
- Volet motorisé et isolé à l'aspiration d'air frais²
- Bornes pour alimentation et contrôle du volet d'aspiration et/ou d'évacuation (24VAC, 10VA)
- Basse limite de température
- "Free cooling"
- Contact filtres sales
- Basse limite de débit
- Détection de perte de phase
- Détection de rotation de la roue
- Détection de fin de course de volet
- Contact sec de recirculation⁷
- Minuterie Programmable
- Détection de CO₂⁸
- Détection d'humidité relative⁸
- Contrôleur Compatible BACnet
- Avec module de communication IP
- Avec module de communication MS/TP
- Avec clavier à distance
- Avec clavier à distance à affichage tactile
- Filtres MERV 8 de rechange QTÉ: _____
- Courroies de rechange QTÉ: _____

¹ Non disponible avec l'option capuchons
² Volet motorisé et isolé à l'aspiration d'air frais inclus avec le cycle de dégivrage par évacuation et recirculation
³ Lorsqu'applicable
⁴ Moteurs ODP et Premium seulement disponibles pour les moteurs ≥ 3 hp/ 3ph motors
⁵ Moteurs TEFC et Premium seulement disponibles pour ≥ 1.5 hp/ 3ph motors
⁶ Moteurs à deux vitesses seulement disponible avec bâti ODP et efficacité EPAct
⁷ Le contact sec de recirculation doit avoir l'option de dégivrage par recirculation
⁸ La séquence des opérations doit être vérifiée en usine

Projet:		Architecte:	
Emplacement:		Ingénieur:	
Modèle #:		Entrepreneur:	
Quantité:		Commentaires:	
Soumis par:			
Date:			

2013 ALDES Canada. La reproduction ou la distribution, de ce document, au complet ou en partie, sous quelque forme ou par tout moyen, sans l'autorisation écrite de ALDES Canada, est strictement interdite. Les informations contenues dans ce document sont sujettes à modifications sans préavis écrit.