



DÉBIT D'AIR

3000 à 4000 PCM

BOÎTIER - STANDARD

- Cabinet à double paroi
- Acier galvanisé 22GA intérieur et extérieur
- Portes d'accès avec poignées ¼ tour
- Bassin de drainage en acier galvanisé 22GA
- Connexion des drains: 1 po NPT
- Isolation: 1 po (25 mm)

BOÎTIER - OPTIONS

- Paroi extérieure prépeinte en blanc
- Intérieur résistant à la corrosion : Moteur TEFC, paroi intérieure en acier inoxydable, peinture époxy sur les ventilateurs (note : cube enthalpique non recommandé pour les environnements corrosifs)
- Panneaux d'accès amovibles

NOYAU DE RÉCUPÉRATION

Enthalpique Standard (transfert de chaleur sensible et latente)

Quantité: 4

Pas: 0.14 po (3.5 mm)

Dimensions: 21-7/32po x 21-7/32po x 19-3/8po
(539 mm x 539 mm x 492 mm)

Enthalpique Haute Efficacité (transfert de chaleur sensible et latente)

Quantité: 4

Pas: 0.10 po (2.5 mm)

Dimensions: 21-7/32po x 21-7/32po x 19-3/8po
(539 mm x 539 mm x 492 mm)

Enthalpique Haut Transfert Latent (transfert de chaleur sensible et latente)

Quantité: 4

Pas: 0.10 po (2.5 mm)

Dimensions: 21-7/32po x 21-7/32po x 19-3/8po
(539 mm x 539 mm x 492 mm)

INSTALLATION - STANDARD

Sur Solin

MOTEURS ET VENTILATEUR - STANDARD

Ventilateurs :

- Quantité : 2 (1 par circuit)
- Type : À pales inclinées vers l'avant (Twin)
- Roulements à billes scellés et lubrifiés
- Entraînement par courroie et poulies ajustables

Moteurs :

- Type : Ouvert (ODP), "Inverter ready" 10:1
- Puissance Maximale : 5 hp
- Tensions disponibles :
 - >> 120 V, 208 V, 230 V / 1 Ph / 60 Hz
 - >> 208 V, 230 V, 460 V, 575 V / 1 Ph / 60 Hz

MOTEURS ET VENTILATEUR - EC

Ventilateurs :

- Quantité : 4 (2 par circuit)
- Type : PLENUM à pales inclinées à l'arrière
- Roulements à billes scellés et lubrifiés
- Entraînement direct

Moteurs :

- Type : Ouvert (ODP), "Inverter ready" 10:1
- Puissance Maximale :
 - >> 2x 1.9 kW at 208-230 V / 1ph / 60Hz
 - >> 2x 2.5 kW at 460 V / 3ph / 60Hz
- Tensions disponibles :
 - >> 208, 230, 460 V / 3ph / 60Hz

(Voir le tableau à la page 2 pour plus de détails)

CONTRÔLES ET RACCORDEMENT ÉLECTRIQUE - STANDARD

- Contacteurs magnétiques avec un contact sec d'arrêt/départ
- Boîtier NEMA 4 avec sectionneur sans fusible
- Contrôles bas voltage avec transformateur 24 VAC

CONTRÔLES ET RACCORDEMENT ÉLECTRIQUE - OPTIONS

- Sectionneur avec fusibles
- Alimentation 24 VAC - 20 VA pour accessoires

FILTRES - STANDARD

Quantité: 4 alimentation, 4 évacuation

Type: MERV 8

Dimensions: 18po x 20po x 2po (457 mm x 508 mm x 51 mm)

FILTRES - OPTION

Filtre MERV 13 sur le circuit d'air frais (remplacement)

CERTIFIÉE PAR



Intertek

PRÉVENTION/GESTION DU GIVRE - OPTION

Si aucune méthode de gestion du givre n'est sélectionnée, il est de la responsabilité du client de s'assurer que le cube de récupération est protégé contre le gel.

La prévention/gestion du givre est nécessaire à partir d'une température extérieure inférieure à -10°C (14°F).

Cycles d'évacuation :

- Le ventilateur d'alimentation d'air frais s'arrête et le volet d'air frais se ferme. L'air d'évacuation chaud circule jusqu'à ce que le cube soit dégivré.
- Inclus un volet motorisé et isolé sur la prise d'air frais.

Cycles de recirculation :

- Le ventilateur d'évacuation d'air vicié s'arrête, le volet de prise d'air frais se ferme et le volet de recirculation s'ouvre. L'air de retour chaud circule pour un temps prédéterminé afin de dégivrer le cube.

Préchauffage électrique interne :

- Serpentin électrique installé à l'intérieur de l'unité et alimenté par l'unité.
- Contrôleur SCR autogéré (non disponible sur la tension 120V)

Préchauffage à l'eau chaude interne :

- Serpentin à l'eau chaude installé à l'intérieur de l'unité.
- Signal de contrôle 0-10VDC pour contrôle de valve (fournies par d'autre).

SERPENTIN DE POST-CHAUFFAGE

Post-Chauffage par serpentin électrique :

- Serpentin électrique installé à l'intérieur de l'unité et alimenté par l'unité.
- Contrôleur SCR géré par d'autre (non disponible sur la tension 120V)

Post-chauffage à l'eau chaude interne :

- Serpentin à l'eau chaude installé à l'intérieur de l'unité.

COMPOSANTES - OPTIONNELLES

- Volet motorisé et isolé sur l'évacuation d'air vicié
>> Ajoute 7 po (178 mm) à l'unité
- Volet à gravité non-isolé sur l'évacuation d'air vicié
- volet motorisé et isolé sur la prise d'air frais (inclus avec le dégivrage par cycles d'évacuation et de recirculation)

GARANTIE

Assemblage du cube:

- Enthalpique standard et haute efficacité : Limitée de 10 ans
- Enthalpique Haut Transfert Latent : Limitée de 2 ans

Toutes les autres composantes: Limitée à 2 ans

CYCLES DE RECIRCULATION - TEMPÉRATURES			
Température extérieure (T)		Minutes Dég./Vent.	
°F	°C	Standard	Allongé
T > 14	T > -10	N/A	N/A
14 > T > -13	-10 > T > -25	7/25	10/20
-13 > T	-25 > T	10/22	10/15

SE4000e Moteurs et Ventilateurs - Options*

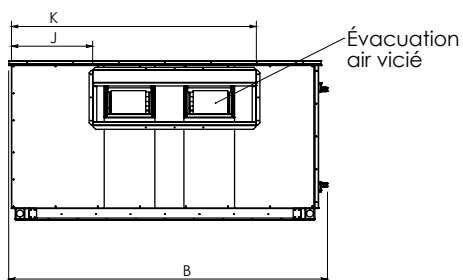
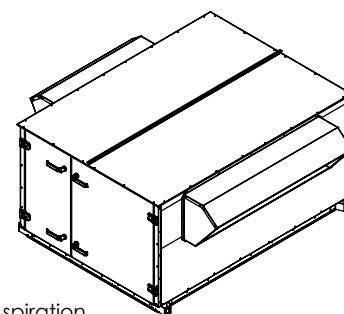
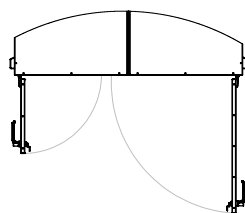
		PARAMÈTRES																		
		HP						TENSION & PHASE								VITESSE DES MOTEURS				
		3/4	1	1.5	2	3	5	1-PHASE			3-PHASE					1 VITESSE	2 VITESSES		VITESSE VARIABLE	
								120 V	208 V	230 V	208 V	230 V	460 V	575 V	MOTEUR		VFD	MOTEUR	VFD	
TYPE DE MOTEURS†	ODP, EPAct	✓	✓	✓	✓		✓	✓	✓						✓	✓	✓		✓	
	ODP, Premium					✓	✓			✓	✓	✓	✓		✓		✓		✓	
	TEFC, EPAct	✓	✓					✓	✓	✓					✓		✓		✓	
	TEFC, Premium			✓	✓	✓	✓				✓	✓	✓	✓	✓		✓		✓	
	EC Motors	N/A									✓	✓	✓		✓	✓		✓		

*Voir la page 8-9 pour la sélection des moteurs.

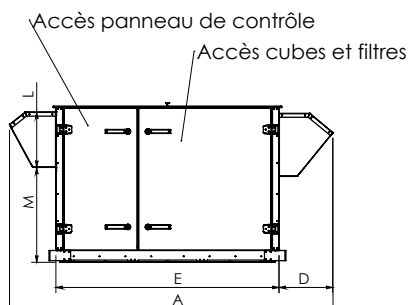
†Les moteurs PREMIUM sont requis lorsque disponibles.

SE4000e Dimensions

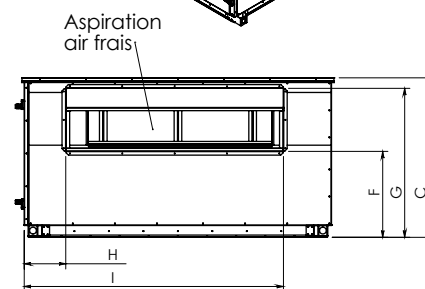
Garder une distance minimale de 42" à l'avant de l'unité et de 24 à l'arrière



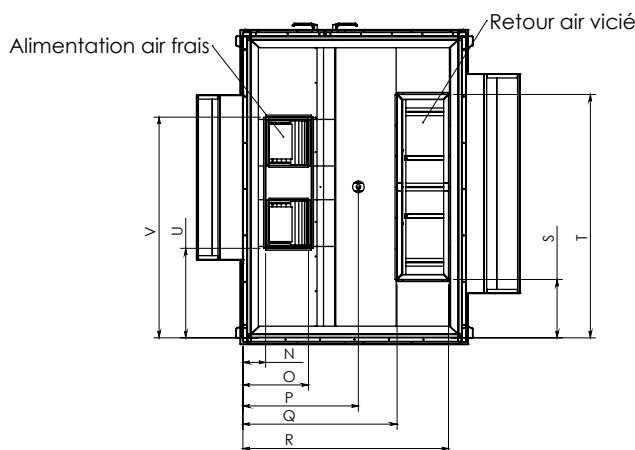
Vue de gauche



Vue de face



Vue de droite



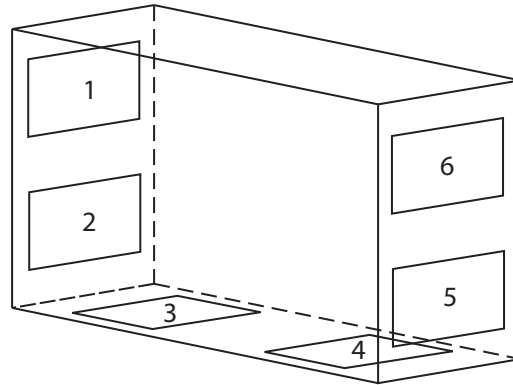
Vue de dessous

DIMENSIONS en pouces (mm)																									
Hors-Tout						Ouvertures																			
A*			B	C	D	E			F	G	H	Ouvertures													
Standard	1 Extension	2 Extensions				Standard	1 Extension	2 Extensions				I	J	K	L	M	N	O	P	Q	R	S	T	U	V
90.5 (2299)	110.5 (2807)	130.5 (3315)	83.375 (2118)	41.5 (1054)	14 (356)	62.375 (1584)	82.375 (2092)	102.375 (2600)	26.5 (673)	42.625 (1083)	10.875 (276)	67.75 (1721)	21.25 (540)	64 (1626)	15 (381)	25 (635)	6 (152)	18 (457)	30.25 (768)	40.25 (1022)	53.625 (1362)	15 (381)	63 (1600)	23.125 (587)	57.125 (1451)

*L'option volet motorisé et isolé sur l'évacuation d'air vicié ajoute 7" (178 mm) à la longueur hors-tout de l'unité (dimension A).

SE4000e Configurations & Poids

CONFIGURATIONS DISPONIBLES*
1-2-5-6
1-3-5-6
1-2-4-6
1-3-4-6



RACCORDEMENTS	
1	Évacuation d'air vicié (EA)
2, 3	Alimentation d'air frais (SA)
4, 5	Retour d'air vicié (RA)
6	Prise d'air frais (OA)

*Configuration miroir également disponible.

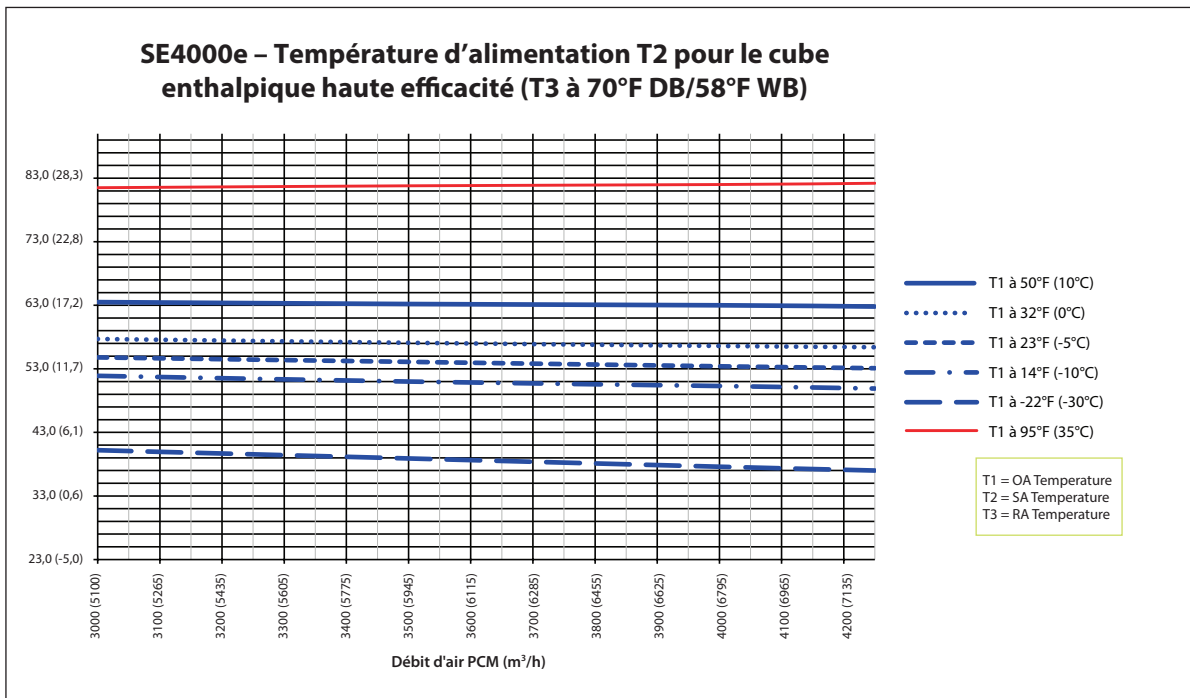
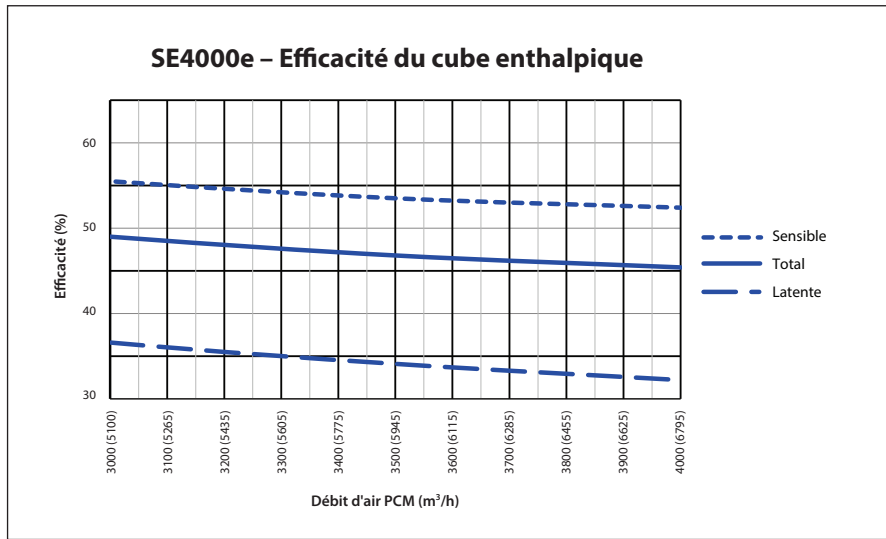
SE4000e POIDS †	
Minimum	935 lbs (424 kg)
Maximum	1865 lbs (846 kg)
Minimum (Transport)	980 lbs (445 kg)
Maximum (Transport)	1910 lbs (866 kg)

† Le poids des unités peut varier de $\pm 10\%$.

Performance - Cube enthalpique Standard

CONDITIONS AHRI STANDARD	CONDITIONS	
Température Extérieure	Hiver	Été
Bulbe Sec	35°F (1.7°C)	95°F (35°C)
Bulbe Humide	33°F (0.6°C)	78°F (25.6°C)
Température Intérieure	Hiver	Été
Bulbe Sec	70°F (21.1°C)	75°F (23.9°C)
Bulbe Humide	58°F (14.4°C)	63°F (17.2°C)

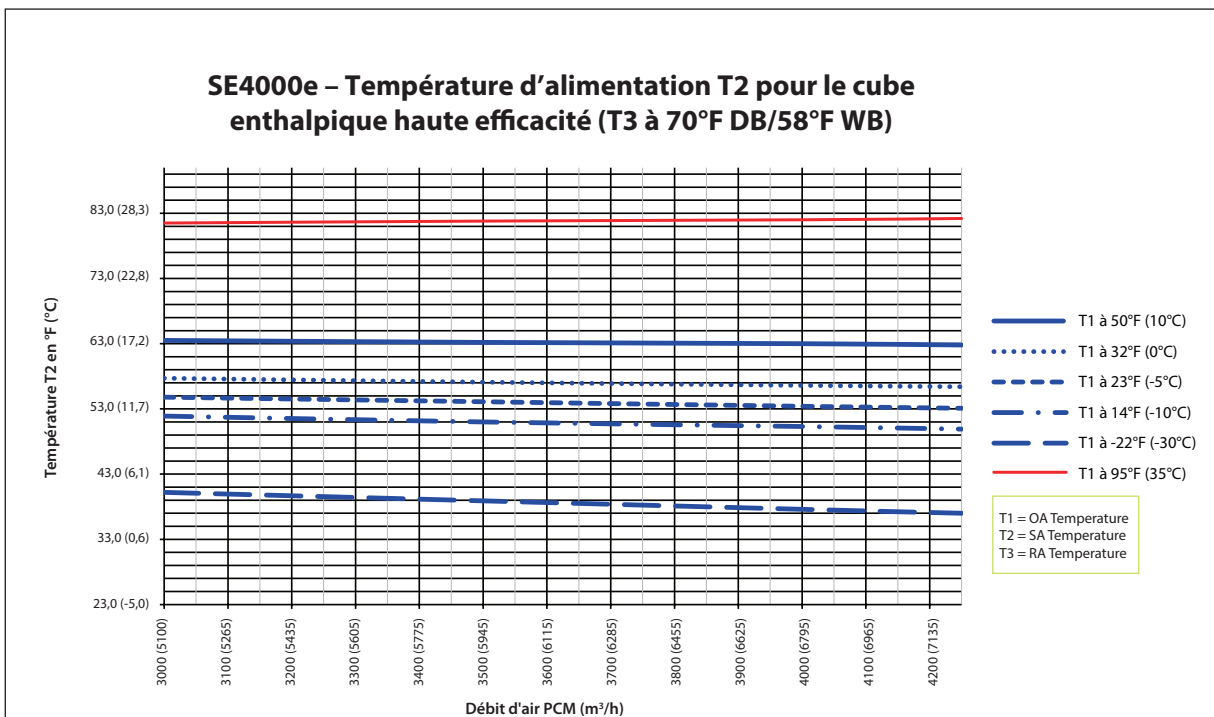
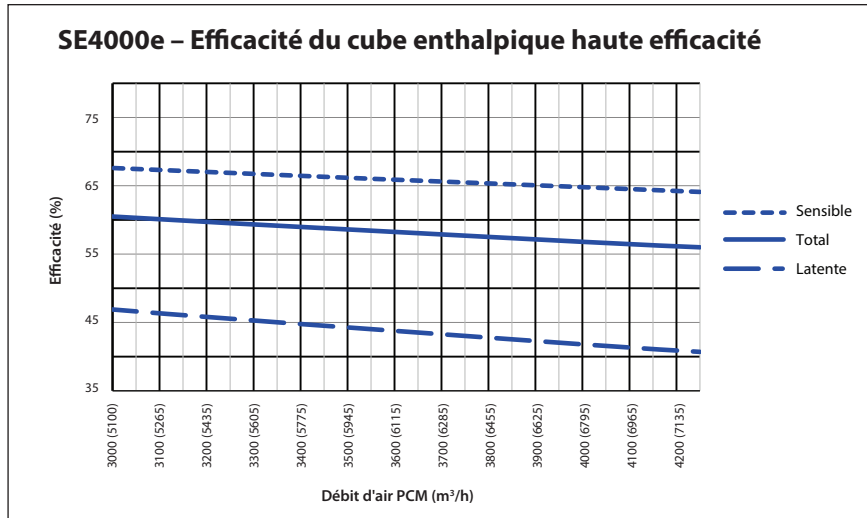
Note: Les efficacités sont calculées à partir des conditions AHRI standard d'hiver.



Performance - Cube Enthalpique Haute Efficacité

CONDITIONS AHRI STANDARD	CONDITIONS	
Température Extérieure	Hiver	Été
Bulbe Sec	35°F (1.7°C)	95°F (35°C)
Bulbe Humide	33°F (0.6°C)	78°F (25.6°C)
Température Intérieure	Hiver	Été
Bulbe Sec	70°F (21.1°C)	75°F (23.9°C)
Bulbe Humide	58°F (14.4°C)	63°F (17.2°C)

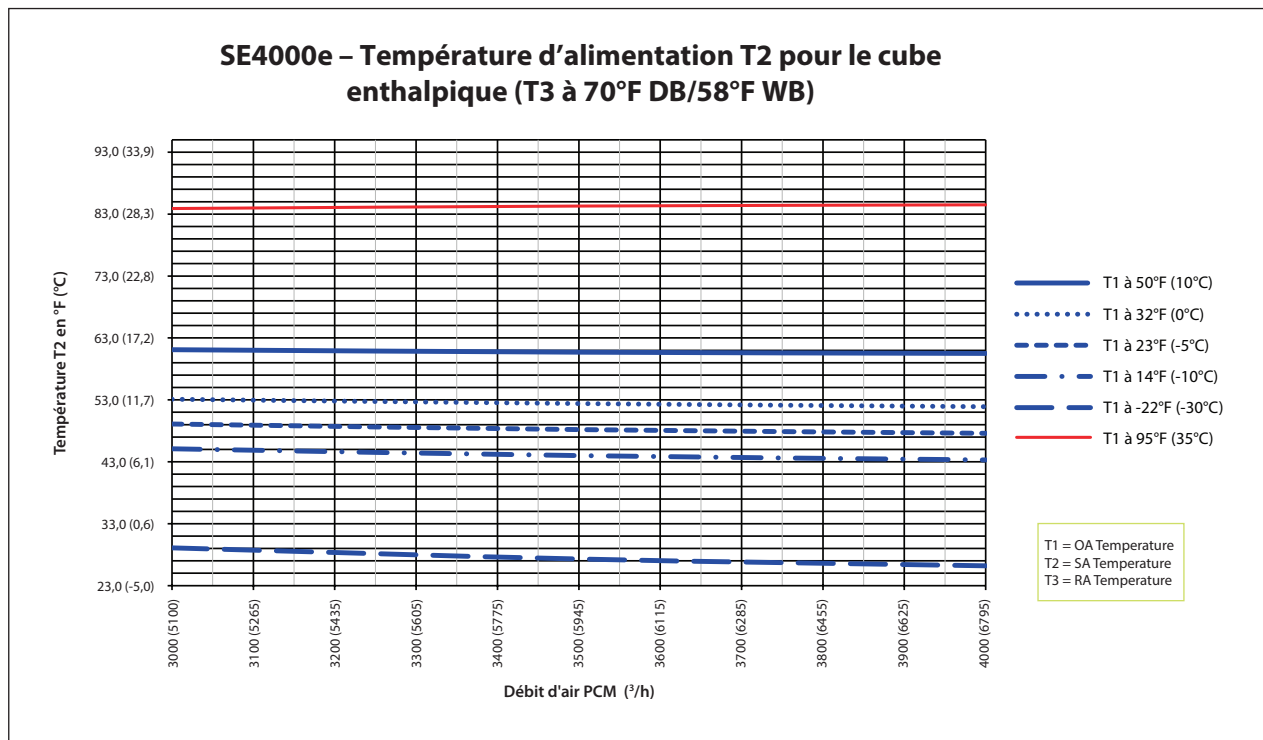
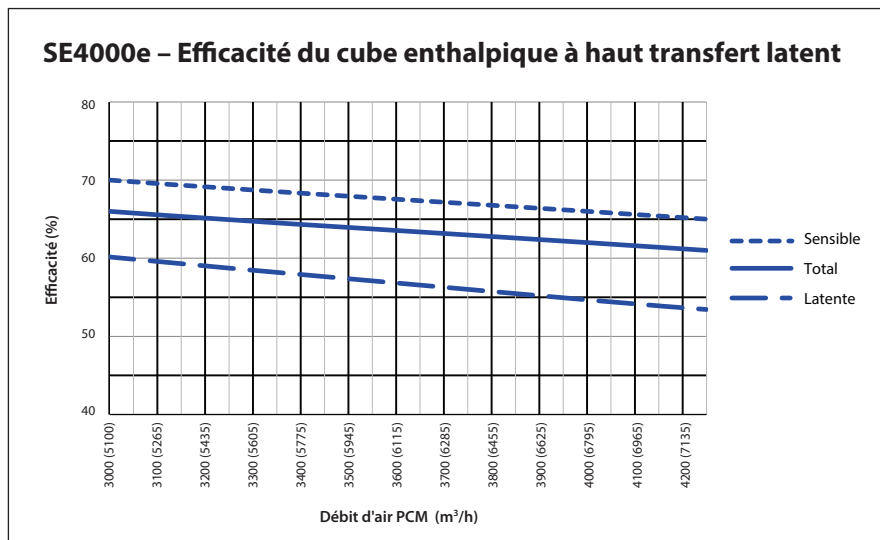
Note: Les efficacités sont calculées à partir des conditions AHRI standard d'hiver.



Performance - Cube enthalpique Haut Transfert Latent

CONDITIONS AHRI STANDARD	CONDITIONS	
Température Extérieure	Hiver	Été
Bulbe Sec	35°F (1.7°C)	95°F (35°C)
Bulbe Humide	33°F (0.6°C)	78°F (25.6°C)
Température Intérieure	Hiver	Été
Bulbe Sec	70°F (21.1°C)	75°F (23.9°C)
Bulbe Humide	58°F (14.4°C)	63°F (17.2°C)

Note: Les efficacités sont calculées à partir des conditions AHRI standard d'hiver.



Sélection des Moteurs – Cube Enthalpique Standard

ALIMENTATION/ÉVACUATION																				
MOTEUR	CFM (m ³ /h)	PRESSION STATIQUE EXTERNE (inH ₂ O) - ALIMENTATION/ÉVACUATION																		MOTEUR
		0.25 (60 Pa)			0.50 (125 Pa)			0.75 (185 Pa)			1.00 (250 Pa)			1.25 (310 Pa)			1.50 (375 Pa)			
		RPM	BHP	HP	RPM	BHP	HP	RPM	BHP	HP	RPM	BHP	HP	RPM	BHP	HP	RPM	BHP	HP	
1.5 hp	3000 (5100)	1017	0.93	1.12	1149	1.14	1.37	1275	1.37	1.64	1395	1.63	1.96	1506	1.90	2.28	1611	2.18	2.62	3 hp
	3100 (5265)	1033	1.00	1.20	1164	1.21	1.45	1286	1.45	1.74	1404	1.71	2.05	1515	1.98	2.38	1619	2.27	2.72	
	3200 (5435)	1051	1.07	1.28	1178	1.29	1.55	1298	1.53	1.84	1413	1.79	2.15	1523	2.07	2.48	1626	2.36	2.83	
	3300 (5605)	1068	1.15	1.38	1192	1.37	1.64	1310	1.61	1.93	1423	1.88	2.26	1531	2.16	2.59	1633	2.46	2.95	
	3400 (5775)	1084	1.23	1.48	1205	1.45	1.74	1321	1.70	2.04	1431	1.97	2.36	1538	2.25	2.70	1640	2.55	3.06	
2 hp	3500 (5945)	1107	1.33	1.60	1224	1.55	1.86	1338	1.80	2.16	1446	2.07	2.48	1551	2.36	2.83	1651	2.66	3.19	5 hp
	3600 (6115)	1123	1.42	1.70	1238	1.64	1.97	1349	1.90	2.28	1456	2.17	2.60	1559	2.46	2.95	1658	2.77	3.32	
	3700 (6285)	1140	1.51	1.81	1251	1.73	2.08	1361	1.99	2.39	1466	2.27	2.72	1567	2.56	3.07	1665	2.87	3.44	
	3800 (6455)	1156	1.61	1.93	1266	1.83	2.20	1373	2.09	2.51	1476	2.37	2.84	1575	2.67	3.20	1672	2.98	3.58	
3 hp	3900 (6625)	1173	1.71	2.05	1280	1.94	2.33	1385	2.20	2.64	1487	2.48	2.98	1584	2.78	3.34	1680	3.10	3.72	
	4000 (6795)	1190	1.81	2.17	1295	2.05	2.46	1397	2.31	2.77	1497	2.59	3.11	1594	2.90	3.48	1687	3.21	3.85	

Sélection des Moteurs – Cube Enthalpique Haute Efficacité

ALIMENTATION/ÉVACUATION																				
MOTEUR	CFM (m ³ /h)	PRESSION STATIQUE EXTERNE (inH ₂ O) - ALIMENTATION/ÉVACUATION																		MOTEUR
		0.25 (60 Pa)			0.50 (125 Pa)			0.75 (185 Pa)			1.00 (250 Pa)			1.25 (310 Pa)			1.50 (375 Pa)			
		RPM	BHP	HP	RPM	BHP	HP	RPM	BHP	HP	RPM	BHP	HP	RPM	BHP	HP	RPM	BHP	HP	
1.5 hp	3000 (5100)	1155	1.15	1.38	1280	1.38	1.66	1399	1.64	1.97	1511	1.91	2.29	1615	2.19	2.63	1713	2.48	2.98	3 hp
	3100 (5265)	1174	1.23	1.48	1296	1.47	1.76	1413	1.73	2.08	1523	2.01	2.41	1627	2.29	2.75	1724	2.59	3.11	
2 hp	3200 (5435)	1188	1.31	1.57	1307	1.55	1.86	1422	1.82	2.18	1531	2.09	2.51	1634	2.39	2.87	1731	2.68	3.22	5 hp
	3300 (5605)	1206	1.40	1.68	1323	1.64	1.97	1435	1.91	2.29	1543	2.20	2.64	1645	2.49	2.99	1741	2.80	3.36	
	3400 (5775)	1224	1.49	1.79	1339	1.74	2.09	1449	2.01	2.41	1555	2.30	2.76	1656	2.60	3.12	1751	2.91	3.49	
	3500 (5945)	1243	1.59	1.91	1355	1.84	2.21	1463	2.12	2.54	1567	2.41	2.89	1667	2.71	3.25	1761	3.03	3.64	
3 hp	3600 (6115)	1265	1.70	2.04	1375	1.96	2.35	1480	2.24	2.69	1583	2.53	3.04	1682	2.84	3.41	1775	3.17	3.80	
	3700 (6285)	1279	1.80	2.16	1387	2.06	2.47	1491	2.34	2.81	1591	2.64	3.17	1688	2.95	3.54	1781	3.28	3.94	
	3800 (6455)	1301	1.92	2.30	1407	2.18	2.62	1508	2.47	2.96	1607	2.77	3.32	1703	3.09	3.71	1795	3.42	4.10	
	3900 (6625)	1314	2.02	2.42	1418	2.29	2.75	1518	2.57	3.08	1615	2.88	3.46	1709	3.20	3.84	1801	3.53	4.24	
	4000 (6795)	1336	2.15	2.58	1438	2.42	2.90	1536	2.71	3.25	1631	3.02	3.62	1723	3.34	4.01	1814	3.68	4.42	
	4100 (6965)	1353	2.27	2.72	1453	2.55	3.06	1550	2.84	3.41	1643	3.15	3.78	1734	3.48	4.18	1823	3.82	4.58	
	4200 (7135)	1371	2.40	2.88	1468	2.68	3.22	1564	2.98	3.58	1656	3.29	3.95	1745	3.62	4.34	1833	3.97	4.76	
	4250 (7220)	1379	2.47	2.96	1476	2.74	3.29	1571	3.04	3.65	1662	3.36	4.03	1751	3.69	4.43	1838	4.04	4.85	

NOTES: hp = bhp x 1.2

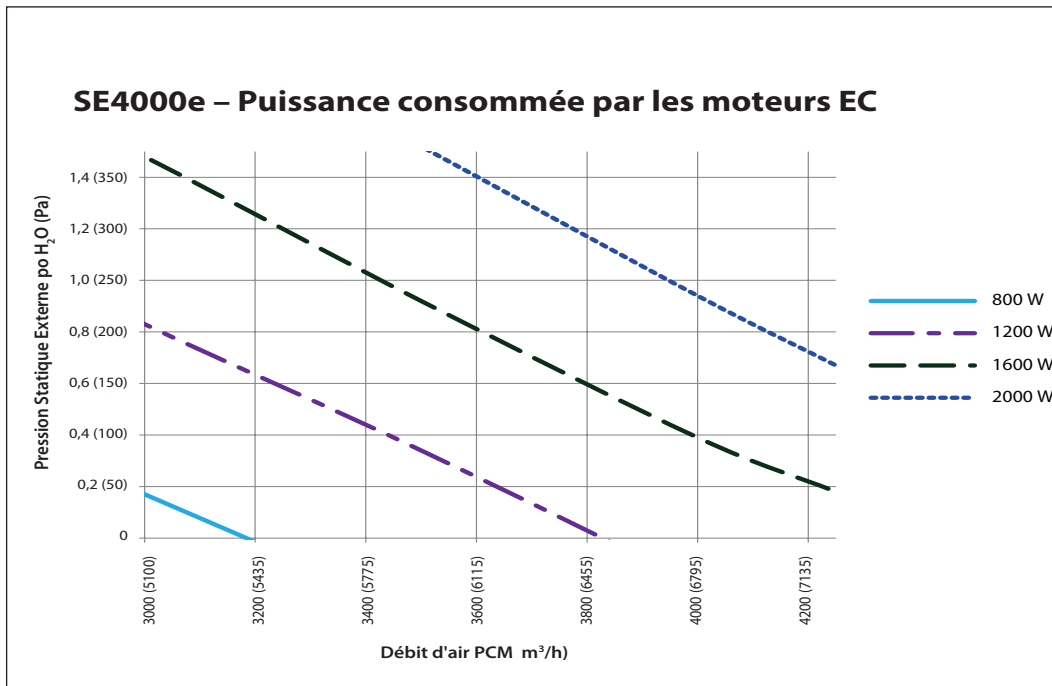
Les pertes de pression internes peuvent varier en fonction des options sélectionnées.

Les tables de sélection des moteurs ne s'appliquent pas aux moteurs EC.

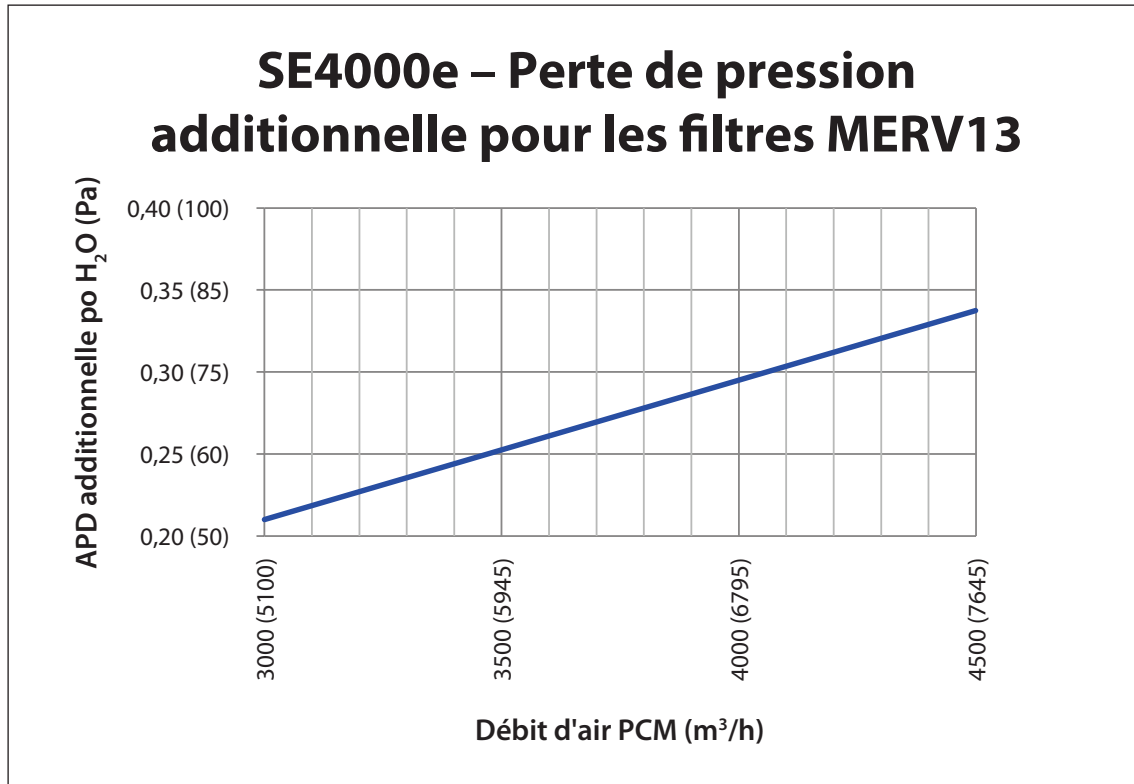
Sélection des Moteurs – Cube Enthalpique Haut Transfert Latent

ALIMENTATION/ÉVACUATION																				
MOTEUR	CFM (m³/h)	PRESSION STATIQUE EXTERNE (inH ₂ O) - ALIMENTATION/ÉVACUATION																		MOTEUR
		0.25 (60 Pa)			0.50 (125 Pa)			0.75 (185 Pa)			1.00 (250 Pa)			1.25 (310 Pa)			1.50 (375 Pa)			
		RPM	BHP	HP	RPM	BHP	HP	RPM	BHP	HP	RPM	BHP	HP	RPM	BHP	HP	RPM	BHP	HP	
2 hp	3000 (5100)	1215	1.26	1.51	1338	1.51	1.81	1454	1.77	2.12	1561	2.04	2.45	1662	2.33	2.80	1757	2.62	3.14	5 hp
	3100 (5265)	1233	1.34	1.61	1353	1.59	1.91	1467	1.86	2.23	1573	2.14	2.57	1674	2.43	2.92	1768	2.73	3.28	
	3200 (5435)	1251	1.43	1.72	1368	1.69	2.03	1480	1.96	2.35	1585	2.24	2.69	1685	2.54	3.05	1778	2.84	3.41	
	3300 (5605)	1263	1.51	1.81	1377	1.77	2.12	1488	2.05	2.46	1593	2.34	2.81	1692	2.64	3.17	1786	2.95	3.54	
	3400 (5775)	1280	1.61	1.93	1393	1.87	2.24	1501	2.15	2.58	1604	2.44	2.93	1703	2.75	3.30	1796	3.06	3.67	
3 hp	3500 (5945)	1302	1.72	2.06	1412	1.98	2.38	1518	2.27	2.72	1620	2.57	3.08	1717	2.88	3.46	1809	3.20	3.84	
	3600 (6115)	1318	1.82	2.18	1426	2.09	2.51	1530	2.38	2.86	1631	2.68	3.22	1727	3.00	3.60	1818	3.32	3.98	
	3700 (6285)	1331	1.92	2.30	1437	2.19	2.63	1538	2.48	2.98	1638	2.78	3.34	1733	3.10	3.72	1824	3.44	4.13	
	3800 (6455)	1352	2.04	2.45	1456	2.32	2.78	1556	2.61	3.13	1653	2.92	3.50	1747	3.21	3.85	1837	3.58	4.30	
	3900 (6625)	1368	2.16	2.59	1470	2.43	2.92	1569	2.73	3.28	1665	3.04	3.65	1757	3.37	4.04	1847	3.71	4.45	
	4000 (6795)	1385	2.28	2.74	1485	2.56	3.07	1582	2.86	3.43	1676	3.17	3.80	1768	3.51	4.21	1856	3.85	4.62	
	4100 (6965)	1397	2.39	2.87	1496	2.67	3.20	1592	2.98	3.58	1684	3.29	3.95	1774	3.63	4.36	1862	3.98	4.78	
5 hp	4200 (7135)	1414	2.52	3.02	1510	2.81	3.37	1604	3.11	3.73	1694	3.43	4.12	1784	3.77	4.52	1871	4.12	4.94	
	4250 (7220)	1426	2.59	3.11	1522	2.89	3.47	1615	3.19	3.83	1705	3.52	4.22	1792	3.85	4.62	N/A			

MOTEURS EC



PERTE DE PRESSION ADDITIONNELLE - FILTRES MERV 13



Sélection

▲ = Caractéristique Standard

☐ = Caractéristique Optionnelle (cochez la case pour sélectionner cette option)

Envoyez votre sélection à votre représentant d'Aldes Canada.

MODÈLE

Séries: Commerciale Standard (SE)

Capacité: 3000-4000 CFM

Installation: Extérieure (e)

CUBE ET CABINET

Finit du Cabinet

- Galvanisé
 Peint
 Construction Anti-corrosive

Configuration (voir p. 4)

- 1-2-5-6
 1-3-5-6
 1-2-4-6
 1-3-4-6

Cabinet Miroir

- Optionnel

Portes d'accès

- Fixes/Sur Pentures
 Panneaux Amovibles

Solin

- Non Isolé
 Isolé

Cube Récupérateur

- Enthalpique Standard
 Enthalpique Haute Efficacité
 Enthalpique Haut Transfert Latent

FILTRES (ALIMENTATION)

- MERV 8 MERV 13

MOTEURS ET VENTILATEURS ¹

Ventilateur d'alimentation

- 3/4 hp 2 hp
 1 hp 3 hp
 1.5 hp 5 hp

Ventilateur d'évacuation

- 3/4 hp 2 hp
 1 hp 3 hp
 1.5 hp 5 hp

Type de Moteur

- ODP
 TEFC
 EC

Vitesse

- 1 Vitesse
 2 Vitesses
 2 Vitesses (VFD)
 Vitesse variable (VFD)
 Vitesse variable (moteur)

RACCORDEMENT ÉLECTRIQUE ¹

- 120V/1ph/60Hz
 208V/1ph/60Hz
 230V/1ph/60Hz
 208V/3ph/60Hz
 230V/3ph/60Hz
 460V/3ph/60Hz
 575V/3ph/60Hz

SECTIONNEUR

- Sans fusibles
 Avec fusibles

GESTION DU GIVRE

- Aucun
 Cycles d'évacuation ²
 Cycles de recirculation
 Préchauffage électrique
 Préchauffage à l'eau chaude

OPTIONS DE CHAUFFAGE

- Aucun
 Post-Chauffage (Électrique)
 Post-Chauffage (Eau Chaude)

OPTIONS

- Volet motorisé et isolé sur OA ²
 Volet motorisé et isolé sur EA
 Volet non isolé à gravité sur EA
 bornier 24 VAC, 10 VA pour gestion et alimentation de volets externes
 Alimentation 24 VAC, 20 VA pour accessoires
 Filtres de rechange QTY: _____
 Courroi de rechange QTY: _____

¹ Voir p. 2 pour disponibilité des moteurs.

² Volet motorisé et isolé sur OA inclus.

Projet :		Architecte :	
Endroit :		Ingénieur :	
Modèle :		Entrepreneur :	
Quantité :		Commentaires:	
Soumis Par :			
Date :			